

DE Drehtürantriebe
mit Gestänge
Adapter für Gestänge und
Sensor

GB Swing door drives
with link arm
Adapter for link arm and
sensor

DE Montageanleitung
GB Mounting instructions

GEZE

Germany
GEZE Sonderkonstruktionen GmbH
E-Mail: sk.de@geze.com

GEZE GmbH
Niederlassung Nord/Ost
E-Mail: berlin.de@geze.com

GEZE GmbH
Niederlassung West
E-Mail: essen.de@geze.com

GEZE GmbH
Niederlassung Mitte
E-Mail: frankfurt.de@geze.com

GEZE GmbH
Niederlassung Süd
E-Mail: leonberg.de@geze.com

GEZE Service GmbH
E-Mail: service-info.de@geze.com

GEZE Service GmbH
Niederlassung Berlin
E-Mail: service-info.de@geze.com

Austria
GEZE Austria GmbH
E-Mail: austria.at@geze.com

Baltic States
GEZE GmbH Baltic States office
E-Mail: office-latvia@geze.com

Benelux
GEZE Benelux B.V.
E-Mail: benelux.nl@geze.com

Bulgaria
GEZE Bulgaria - Trade
E-Mail: office-bulgaria@geze.com

China
GEZE Industries (Tianjin) Co., Ltd.
E-Mail: Sales-info@geze.com.cn

GEZE Industries (Tianjin) Co., Ltd.
Branch Office Shanghai
E-Mail: chinasales@geze.com.cn

GEZE Industries (Tianjin) Co., Ltd.
Branch Office Guangzhou
E-Mail: chinasales@geze.com.cn

GEZE Industries (Tianjin) Co., Ltd.
Branch Office Beijing
E-Mail: chinasales@geze.com.cn

GEZE Industries (Tianjin) Co., Ltd.
Branch Office Singapore
E-Mail: gezesea@geze.com.sg

France
GEZE France S.A.R.L.
E-Mail: france.fr@geze.com

Hungary
GEZE Hungary Kft.
E-Mail: office-hungary@geze.com

Iberia
GEZE Iberia S.R.L.
E-Mail: info@geze.es

India
GEZE India Private Ltd.
E-Mail: office-india@geze.com

Italy
GEZE Italia Srl
E-Mail: italia.it@geze.com

GEZE Engineering Roma Srl
E-Mail: roma@geze.biz

Kazakhstan
GEZE Central Asia
E-Mail: office-kazakhstan@geze.com

Poland
GEZE Polska Sp.z o.o.
E-Mail: geze.pl@geze.com

Romania
GEZE Romania S.R.L.
E-Mail: office-romania@geze.com

Russian Federation
GEZE GmbH Representative Office
Russia
E-Mail: office-russia@geze.com

Scandinavia
GEZE Scandinavia AB
E-Mail: sverige.se@geze.com

GEZE Norway
E-Mail: norge.se@geze.com

GEZE Finland
E-Mail: finland.se@geze.com

GEZE Denmark
E-Mail: danmark.se@geze.com

South Africa
DCLSA Distributors (Pty.) Ltd.
E-Mail: info@dclsa.co.za

Switzerland
GEZE Schweiz AG
E-Mail: schweiz.ch@geze.com

Turkey
GEZE GmbH Türkiye - İstanbul
E-Mail: office-turkey@geze.com

Ukraine
Repräsentanz GEZE GmbH Ukraine
E-Mail: office-ukraine@geze.com

United Arab Emirates/GCC
GEZE Middle East
E-Mail: geze@emirates.net.ae

United Kingdom
GEZE UK Ltd.
E-Mail: info.uk@geze.com

GEZE GmbH
P.O.Box 1363
71229 Leonberg
Germany

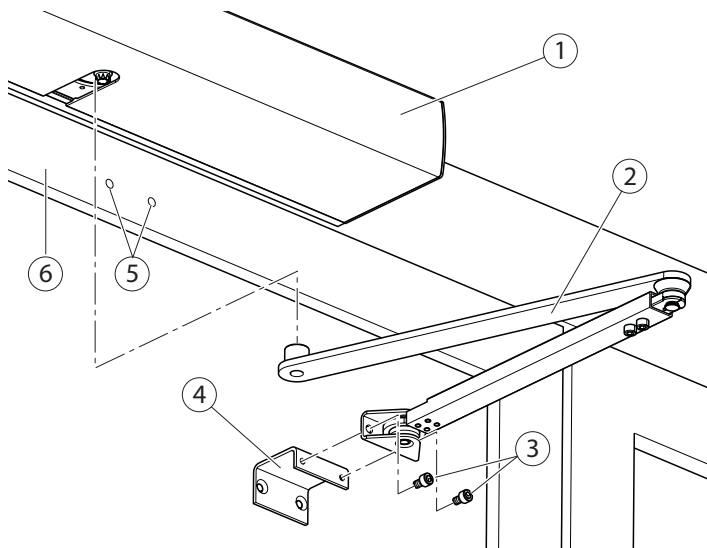
Tel.: 0049 7152 203-0
Fax: 0049 7152 203-310
www.geze.com

141316-00

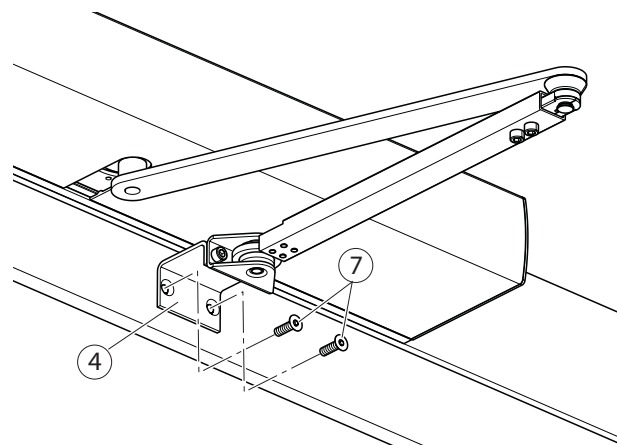


GEZE

Gestänge mit Adapter montieren / Mounting link arm with adapter



- ▶ Antrieb (1) montieren.
- ▶ Gestänge (2) mit beiliegenden Schrauben M6 × 10 (3) mit Adapter (4) verschrauben und am Antrieb (1) montieren.
- ▶ Gestänge (2) ausrichten und Befestigungsbohrungen (5) am Türblatt (6) anzeichnen.
- ▶ Bohrungen / Gewinde je nach Türblatt-Ausführung setzen.
- ▶ Mount the drive (1).
- ▶ Screw the link arm (2) with the enclosed screws M6 × 10 (3) to the adapter (4) and mount it onto the drive (1).
- ▶ Align the link arm (2) and draw the fixing holes (5) at the door leaf (6).
- ▶ Place the holes/threads as required for the respective door leaf version.

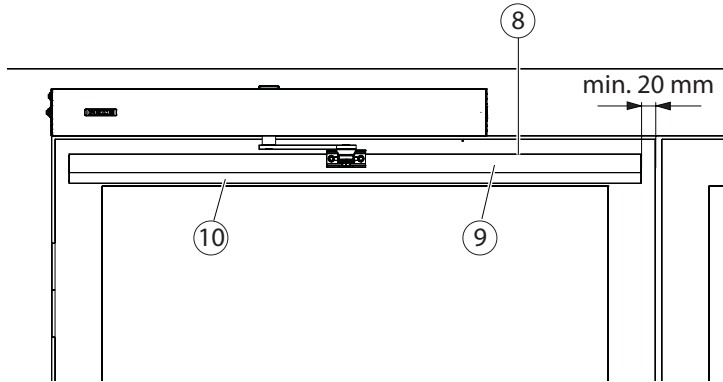


- ▶ Nur Senkkopfschrauben (6) verwenden, damit das Sensorprofil nicht auf den Schraubenköpfen aufliegt.
- ▶ Adapter (4) mit beiliegenden Senkkopfschrauben (6) am Türblatt befestigen.
- ▶ Use only countersunk head screws (6) so that the sensor profile does not contact the screw heads.
- ▶ Fasten the adapter (4) to the door leaf (6) using the enclosed countersunk head screws.

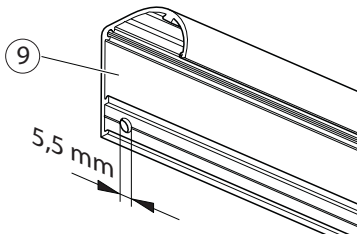
Sensorleiste ablängen / Cutting the sensor strip to length

i Wir empfehlen einen Abstand von Sensorleiste zur Türblattkante von min. 20 mm.

i We recommend a distance of at least 20 mm from the sensor strip to the door leaf edge.

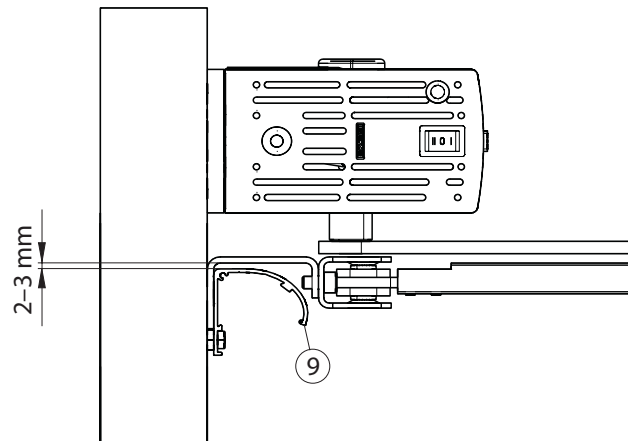


- ▶ Sensorleiste (8) entsprechend der Türblattbreite ablängen.
Sensorleiste (8) = Sensorprofil (9) + Sensorfenster (10)
- ▶ Cut the sensor strip (8) to length in accordance with the door leaf width.
Sensor strip (8) = Sensor profile (9) + Sensor window (10)

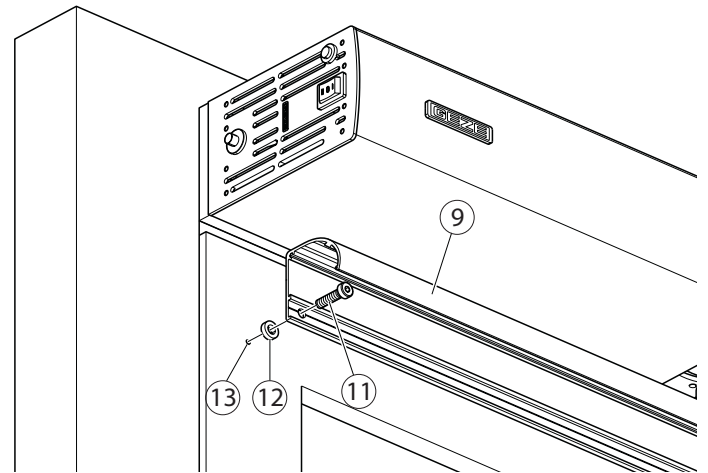


- ▶ Bohrungen Ø 5,5 mm für Befestigungsschrauben in Sensorprofil (9) bohren.
- ▶ Drill the holes Ø 5.5 mm for fastening screws in the sensor profile (9).

Sensorprofil festschrauben / Screwing on the sensor profile



- ▶ Sensorprofil (9) ausrichten und Bohrungspositionen (13) auf Türblatt übertragen.
- ▶ Align the sensor profile (9) and mark the hole positions (13) on the door leaf.



- ▶ Beiliegende Distanzscheiben (12) unterlegen und Sensorprofil (9) mit Befestigungsschrauben (11) festschrauben.
- ▶ Insert the enclosed spacers (12) and screw on the sensor profile (9) using the fastening screws (11).