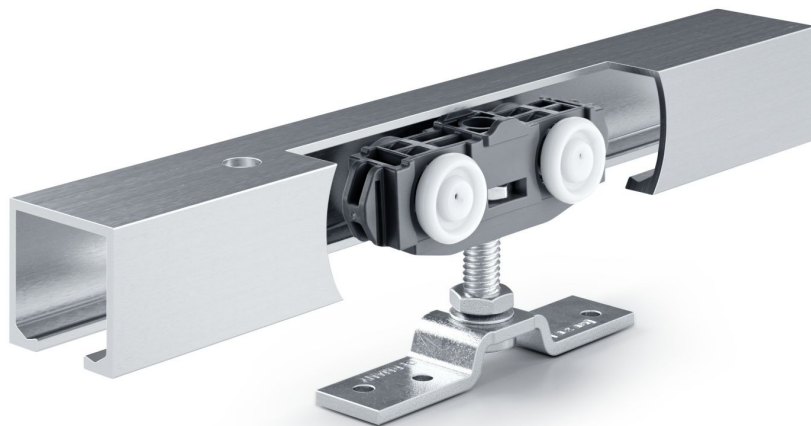


Produktdatenblatt

Rollan 80 NT Holz

Schiebebeschlag für Holz-, Kunststoff- oder Metalltüren mit 80 kg Flügelgewicht



Produktmerkmale

Besonders geeignet für Flügelmaterial aus Holz, Kunststoff oder Metall
Mit ein- oder beidseitiger Dämpfung für Türen bis zu 40 kg Flügelgewicht, sodass die Tür sanft abgebremst und selbstständig in die Endlage gezogen wird
Einheitliche Laufschiene für Rollan 40 und 80 ermöglicht einfache Anpassung an sich verändernde Nutzungsgegebenheiten
Leichtläufige Rollenwagen, die mit geringem Kraftaufwand in Bewegung gesetzt werden können
Einfache Einstellung des Abstands zwischen Türflügel und Laufprofil
Versenkbare Aufhängeplatten ermöglichen einen Türeinbau mit geringem Spaltabstand zwischen Laufprofil und Türoberkante
Geprüft nach DIN EN 1527 auf 50.000 Prüfzyklen für Langlebigkeit
Geschlossenes Aluminiumlaufprofil schützt vor Eindringen von Staub und Schmutz
Einfache, direkte Deckenmontage oder Montage über Winkel an Decke und Wand
Einfache Einstellung des Abstands zwischen Türflügel und Schiene / Nachjustierung auch im eingebauten Zustand möglich

Anwendungsgebiete

Für mittelschwere Schiebetüren im Innenbereich
Für Durchgangstüren oder Raumteiler in Wohn- und Büroräumen
Geringer Platzbedarf des Beschlags ermöglicht problemlosen Einbau auch bei eingeschränkten Platzverhältnissen
Ein- und mehrflügelige Schiebetüren
Befestigung an der Decke oder vor der Wand

Zubehör

Produktname
Flügelanschlag
Griffmuschel, 15-80 mm Holz
Set Rollan 80 NT SoftStop, einseitig gedämpft, bis 40 kg
Set Clipsblende 100 Distanzwinkel
Set Clipsblende 100 Kunststoffclip
Set Höhenausgleich/Deckendistanz stufenlos
Türgriffstange konfiguriert
Set stirnseitige Abdeckungen Clipsblende 100
Set stirnseitige Abdeckungen Clipsblende 100

Besteht aus

Produktname

GEZE Rollan 80 NT Komplettsset