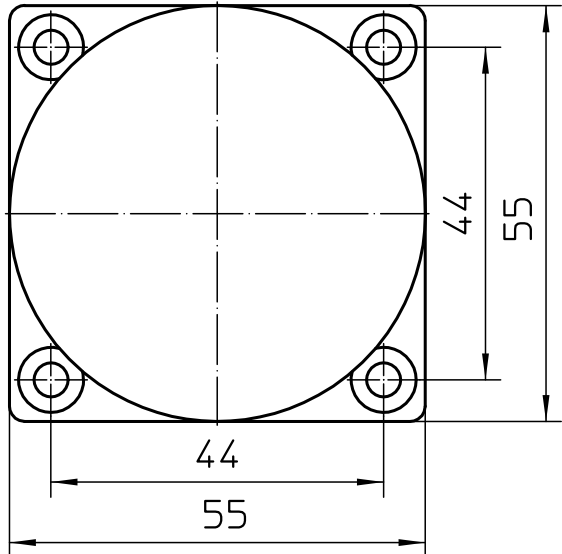
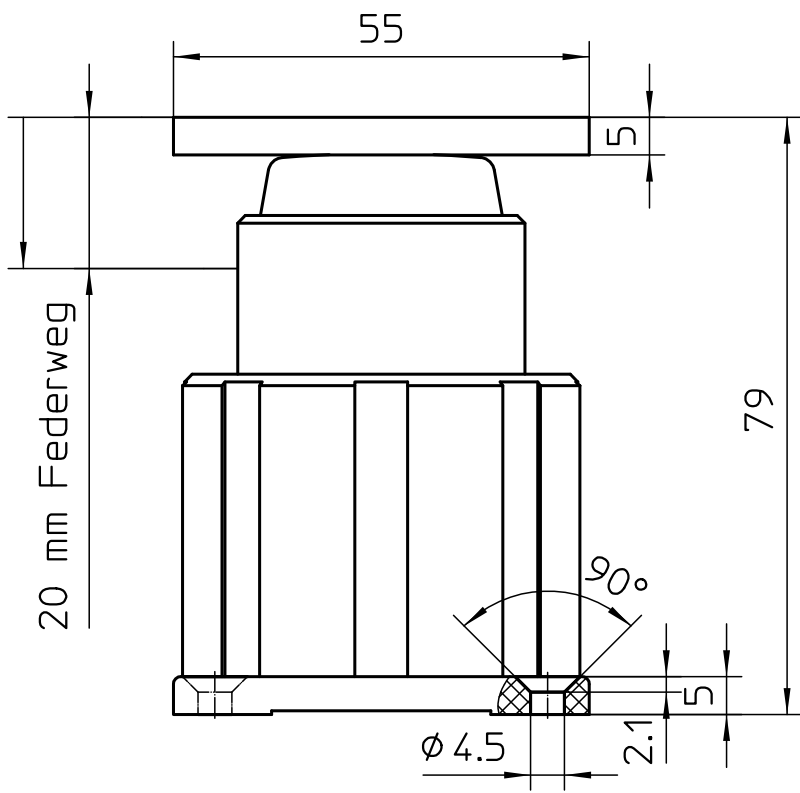
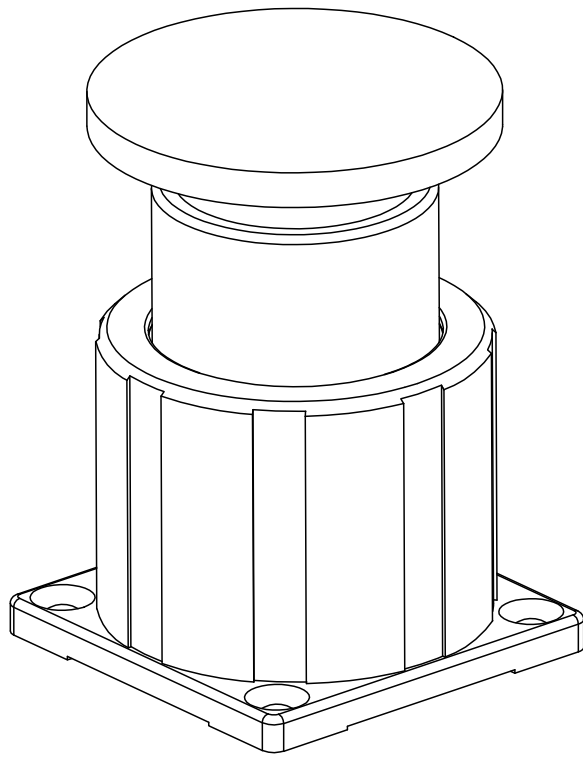


This drawing shows the actual state of product development at the date of the drawing or the revision date. No claims or damages in any form can be made against GEZE as a result of the drawing or the revision date. The drawing is the property of GEZE and is made available to third parties only for the duration of contractual obligations. All rights connected with this drawing remain in possession of GEZE. This drawing may not be copied or handed over to third parties without the express consent of GEZE.

EMPB = Erstmusterprüfbericht / First sample test report

Diese Zeichnung entspricht dem Entwicklungsstand des Zeichnungsgegenstandes. Es werden keine Ansprüche geltend gemacht, die sich aus der Zeichnung oder aus dem Entwicklungsstand des Zeichnungsgegenstandes ableiten lassen. Die Zeichnung bleibt unser Eigentum und ist Dritten nicht zugänglich zu machen. Die Zeichnung wird ausschließlich GEZE zur Verfügung gestellt und ist ausschließlich für die Dauer der Vertragsbeziehung zwischen GEZE und dem Auftraggeber zu verwenden. Die Zeichnung ist Eigentum von GEZE und darf ohne schriftliche Genehmigung von GEZE nicht an Dritte weitergegeben werden.



GEZE Mat.-Nr. 115955

GEZE GmbH P.O. Box 13 63 71226 Leonberg Germany					Benennung / designation HAFTGEGENPLATTE MIT FEDERPUFFER COUNTER PLATE WITH DAMPING SPRING	
vertraulich / confidential					Blatt / von sheet / of 1 / 1 Material-Nr. ID-no.	
erstellt / drawn 04.12.13		Name / name tbt7		Maßstab scale 1:1		
gepr. / checked		Ersatz für: subst. for:		Sprache / language D		
00 04.12.13 tbt7 *		Ersatz durch: subst. with:		Zeichnungs-Nr. / document-no. 21202-0-12		
EMPB	Dok.version doc.version	Datum date	Name name	Mitteilungs-Nr. Doc. change no.		