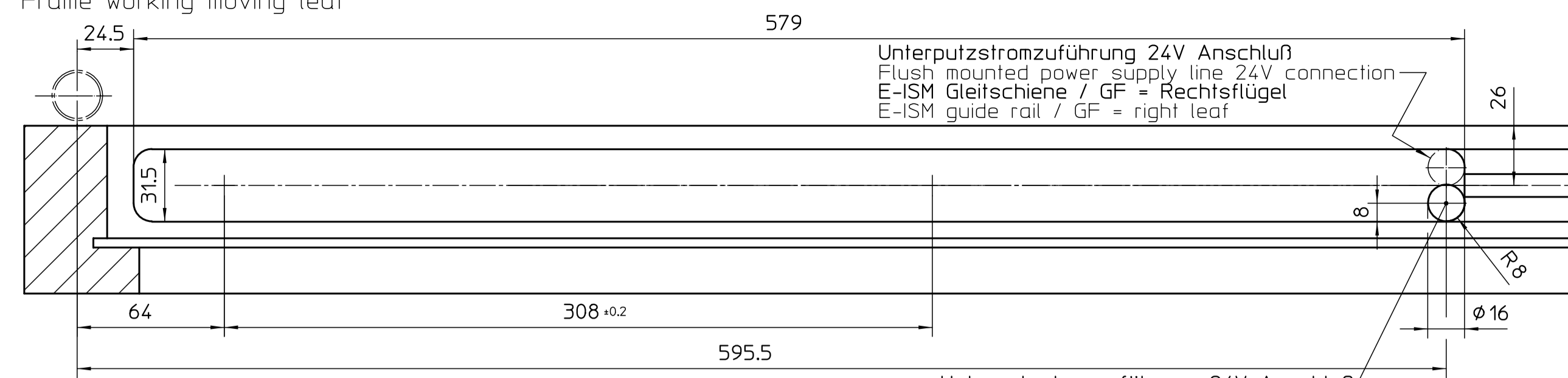
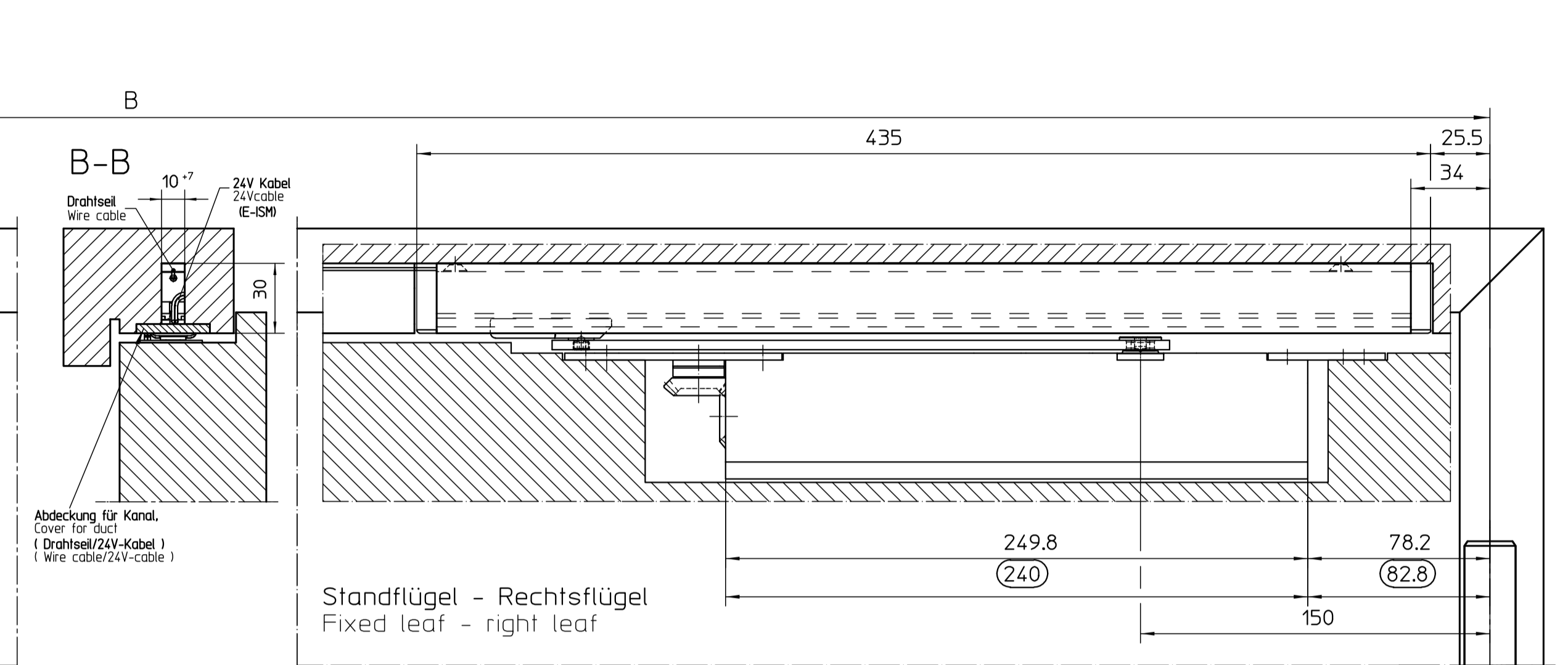
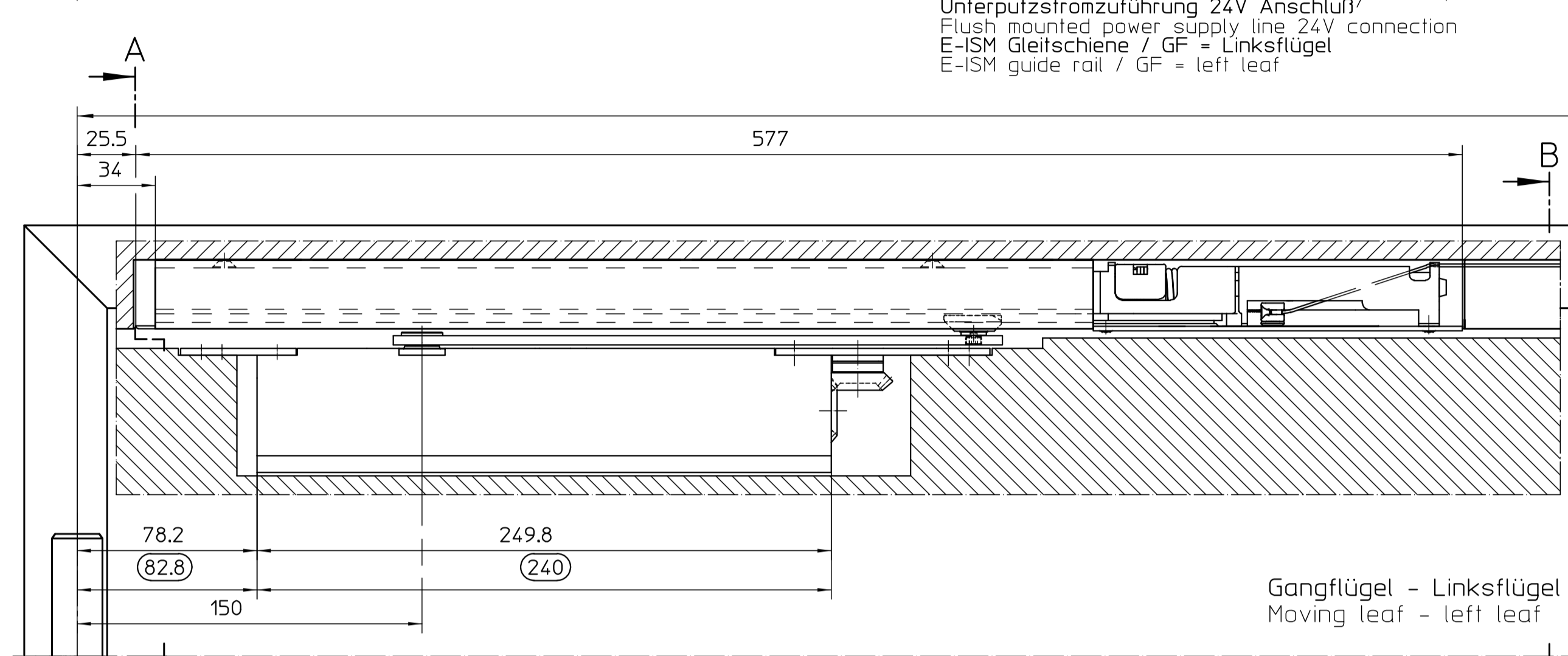
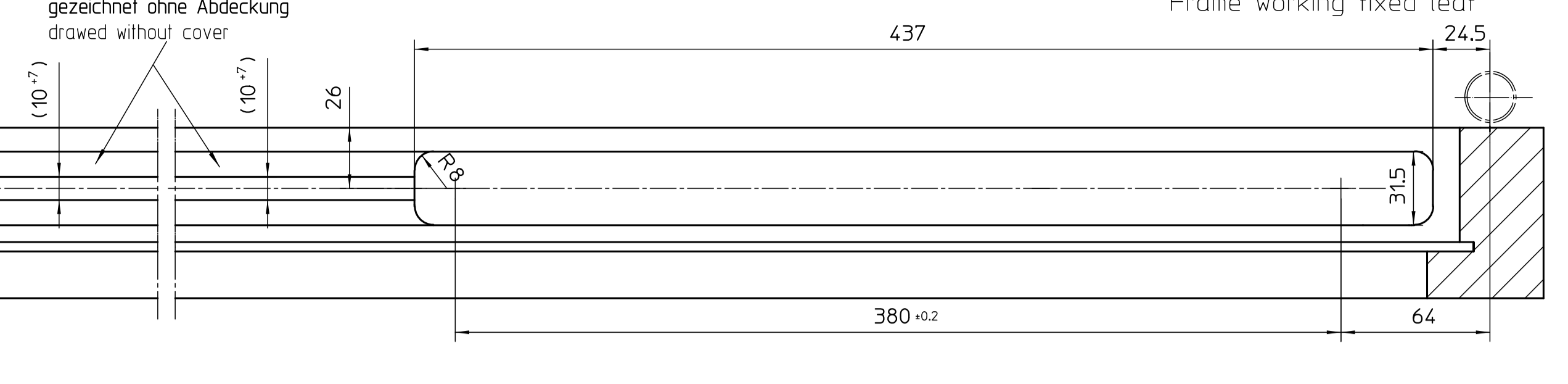


Rahmenbearbeitung Gangflügel
Frame working moving leaf



Rahmenbearbeitung Standflügel
Frame working fixed leaf

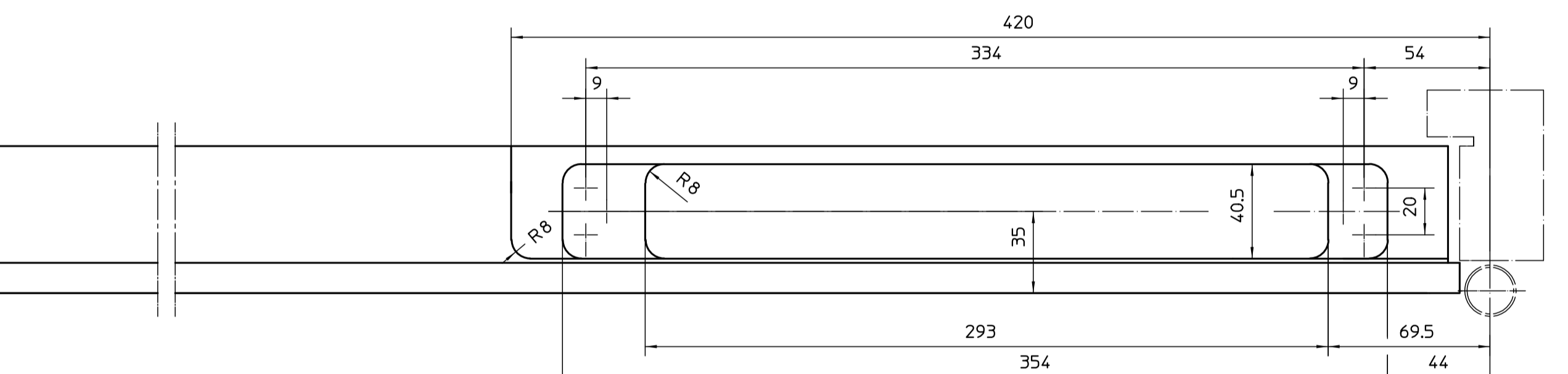
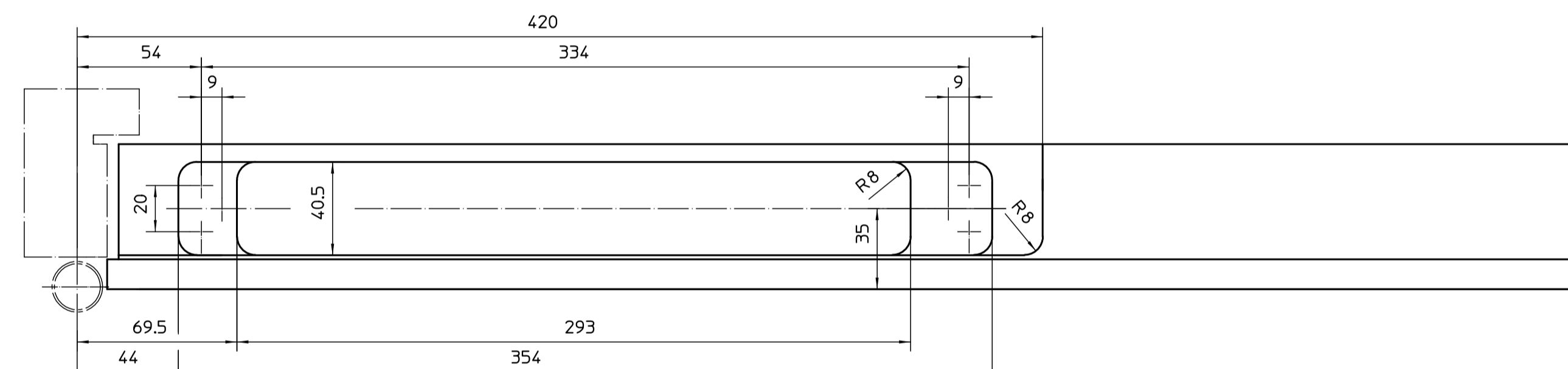


Rahmen-und Türbearbeitung für Rechtsflügel spiegelbildlich
Frame-and door working for right leaf mirror-inverted

Rahmen-und Türbearbeitung für Linksflügel spiegelbildlich
Frame-and door working for left leaf mirror-inverted

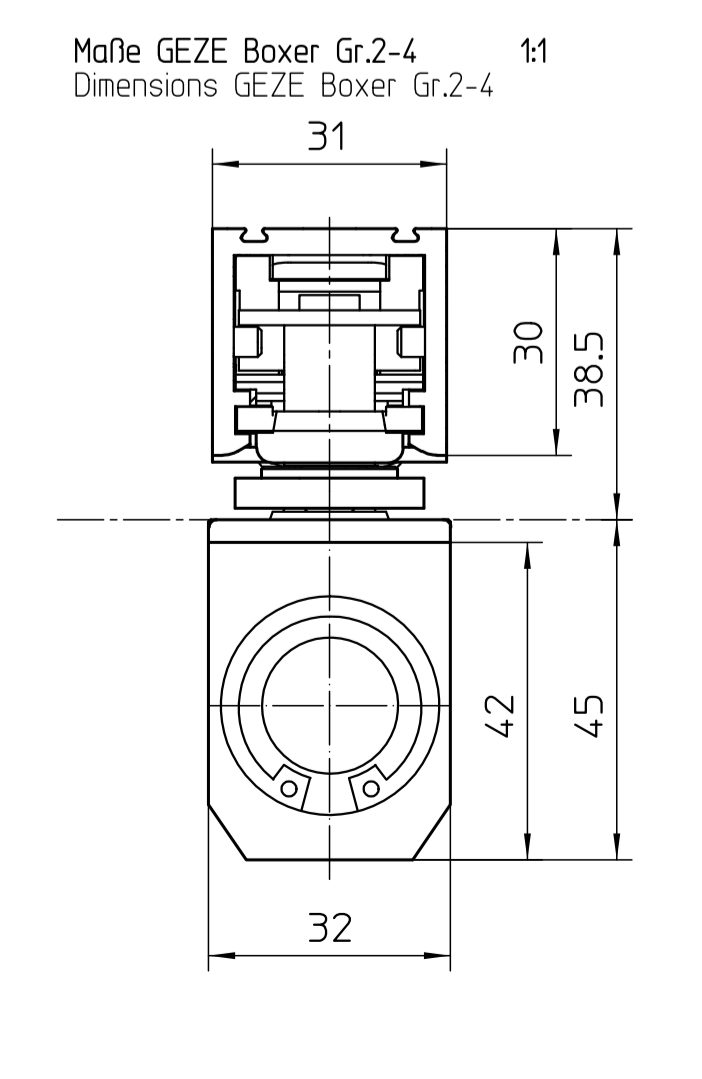
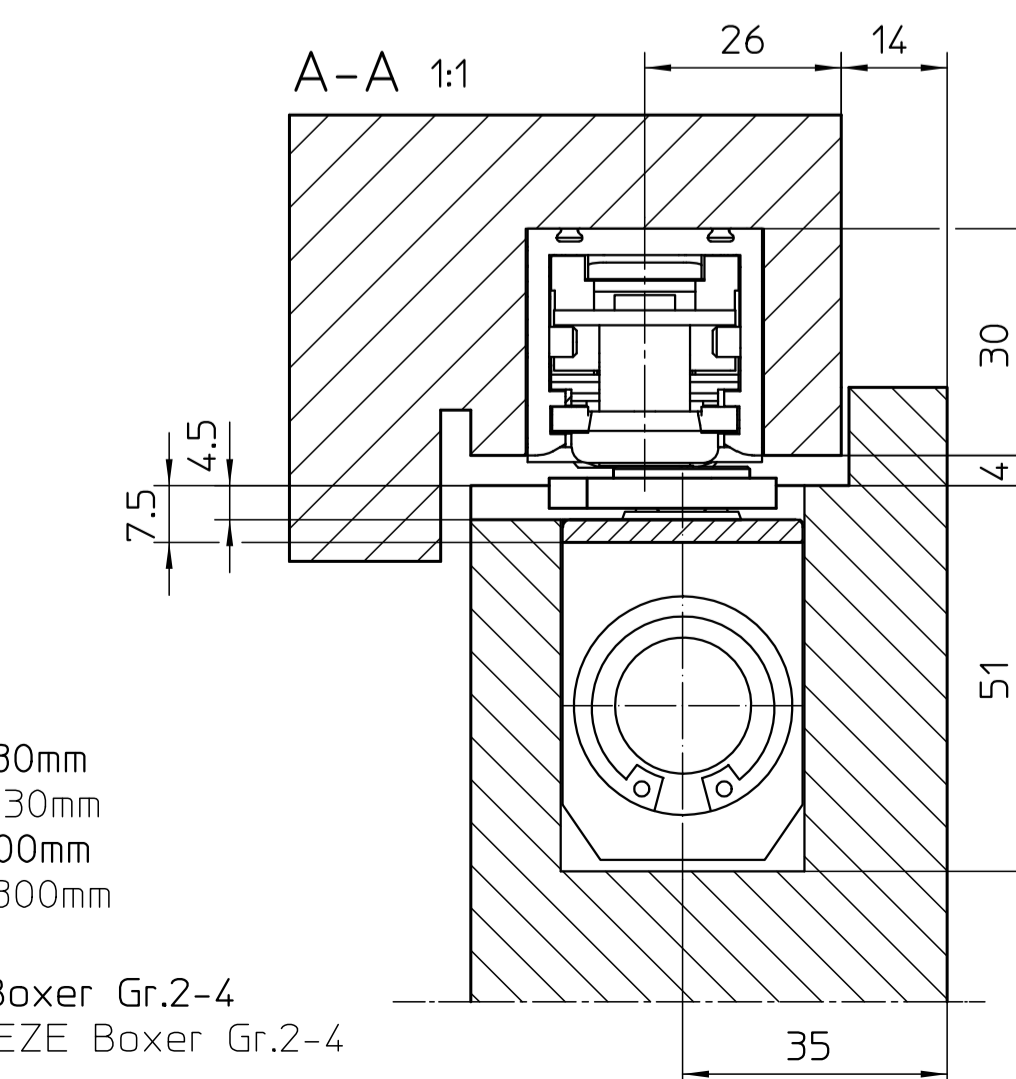
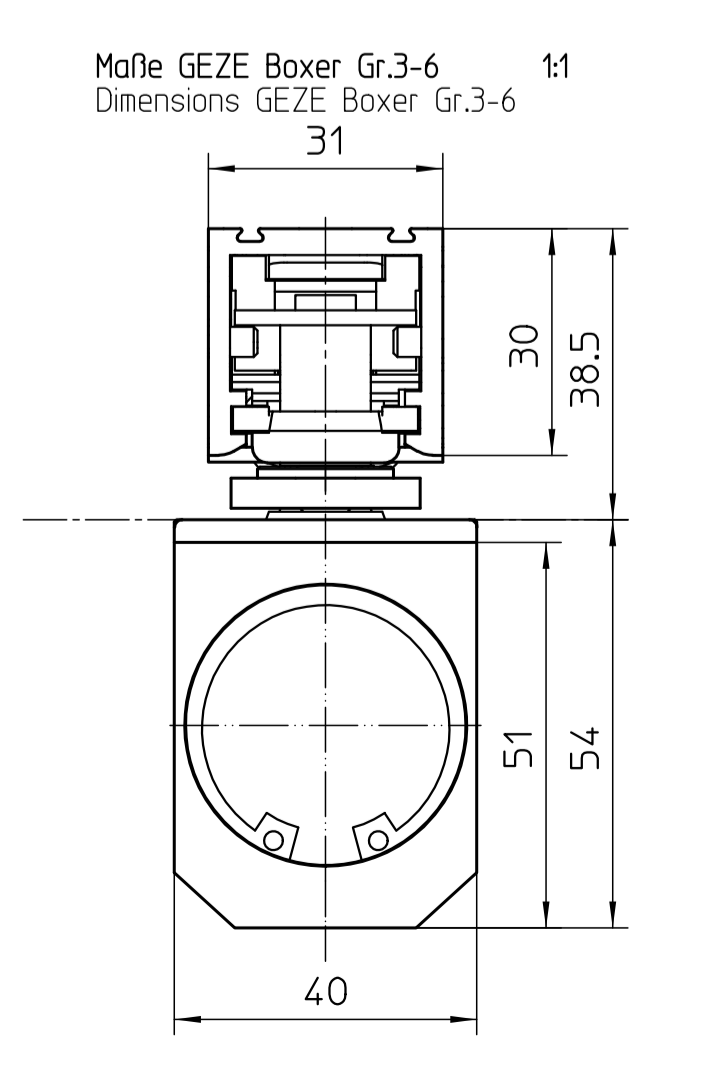
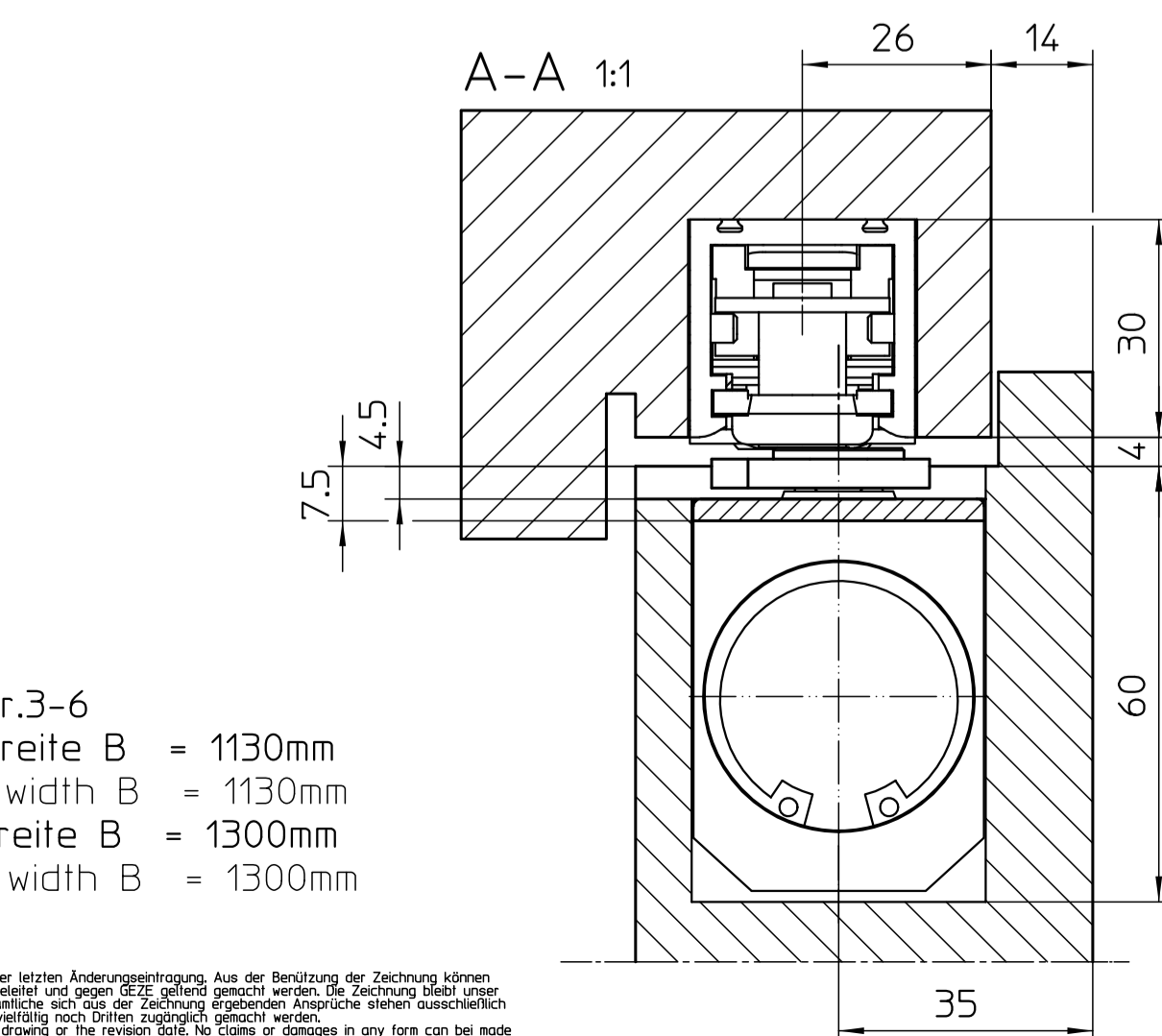
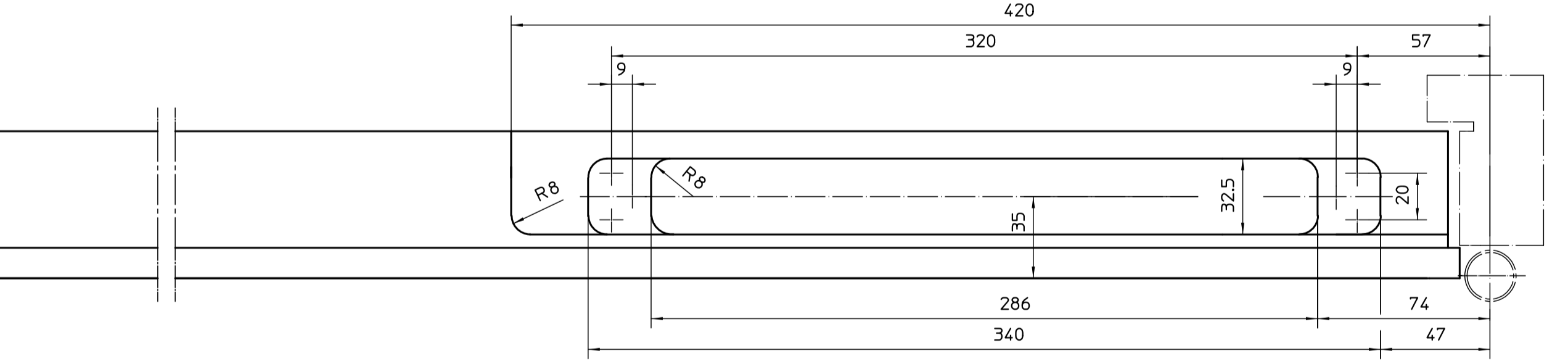
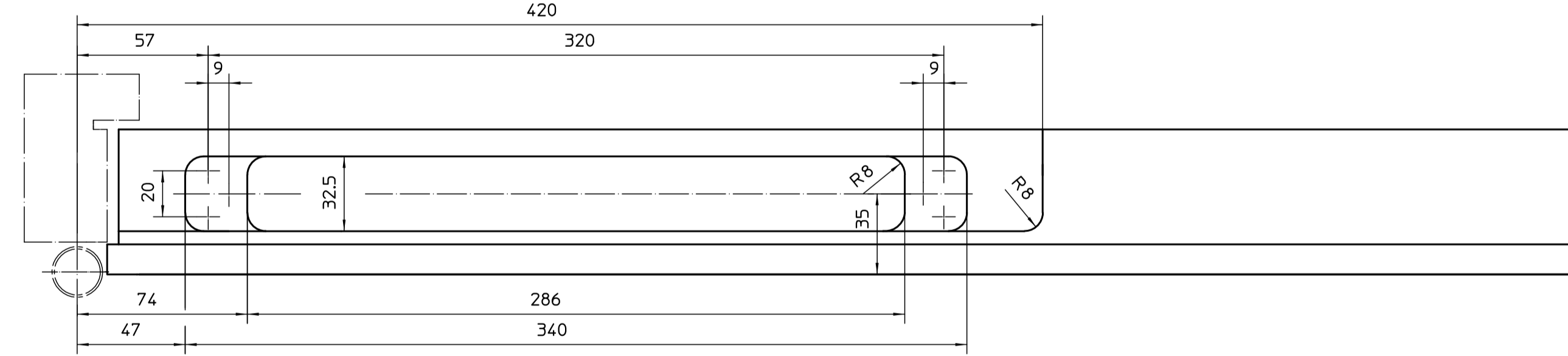
Türblattbearbeitung Gangflügel GEZE Boxer Gr.3-6
Working on leaf profile of moving leaf GEZE Boxer Gr.3-6

Türblattbearbeitung Standflügel GEZE Boxer Gr.3-6
Working on leaf profile of fixed leaf GEZE Boxer Gr.3-6



Türblattbearbeitung Gangflügel GEZE Boxer Gr.2-4
Working on leaf profile of moving leaf GEZE Boxer Gr.2-4

Türblattbearbeitung Standflügel GEZE Boxer Gr.2-4
Working on leaf profile of fixed leaf GEZE Boxer Gr.2-4



GEZE Boxer Gr.3-6
Kleinste Türbreite B = 1130mm
Smallest door width B = 1130mm
Größte Türbreite B = 1300mm
Biggest door width B = 1300mm

GEZE Boxer Gr.2-4
Kleinste Türbreite B = 1130mm
Smallest door width B = 1130mm
Größte Türbreite B = 1300mm
Biggest door width B = 1300mm

Maße im für GEZE Boxer Gr.2-4
Dimensions in for GEZE Boxer Gr.2-4

Mindestbreite Standflügel=420mm
Minimum width fixed leaf=420mm
zuzüglich Platzbedarf für Standflügelverriegelung
additionally space required for fixed leaf locking

Türöffnungswinkel ca. 100°
Door opening angle ca. 100°
Feststellwinkel bei ca. 80°-90° TÖW
Hold-open bracket by ca. 80°-90° DOA
SF = Standflügel
SF = Fixed leaf
GF = Gangflügel
GF = Moving leaf
TÖW = Türöffnungswinkel
TÖW = Door opening angle

GEZE GmbH P.O. Box 13 63 70226 Leinberg Germany		Benennung / designation ISM/VE-ISM GLEITSCHIENE BOXER Flügbreite 1130-1300mm, HOLZTUER UEBERF.		Material-Nr. 10-no.	
vertraulich / confidential		Blatt / von sheet / of 1 / 2		Zeichnungs-Nr. / document-no. 20541-0-3	
03	14.12.11	tb18	X	erstellt / drawn	14.12.11
02	30.10.08	tb15	X	gepr. / checked	tb18
01	21.04.08	tb08	X	Erstellt für: Subst. für:	
00	21.04.08	tb08	X	Erstellt durch: Subst. will:	

Diese Zeichnung entspricht dem Entwicklungsstand des Zeichnungsdatums bzw. der letzten Änderungsangabe. Aus der Benutzung der Zeichnung können keine Ansprüche gleich welcher Art, einschließlich Schadenersatzansprüche, gegenüber uns oder GEZE geltend gemacht werden. Die Zeichnung bleibt unser Eigentum und ist offener Natur für die Weitergabe zur Benutzung überlassen. Sollten sich trotz der Zeichnung gegebenen Anspruchs stellen ausschließlich GEZE als Dritte vorgelegt. Zustimmung von GEZE darf diese Zeichnung weder vervielfältigt noch Dritten zugänglich gemacht werden.
This drawing shows the actual state of product development at the date of the drawing or the revision given. No claims or damages in any form can be made against GEZE as a result of the interpretation of this drawing. This drawing remains the property of GEZE. The drawing may not be copied or handed over to third parties without the express consent of GEZE.