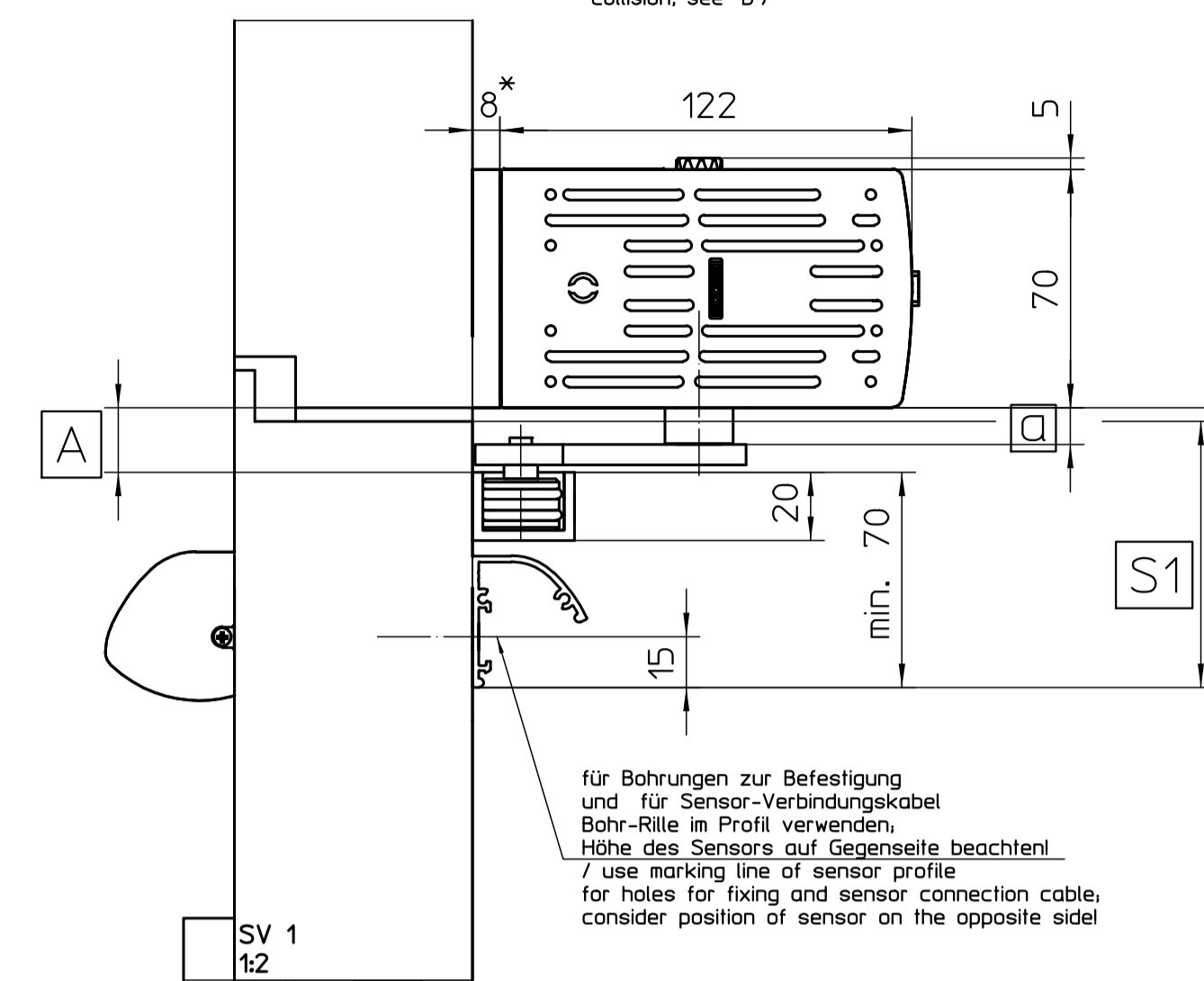


Befestigung mit Montageplatten / fitting with mounting plates

Seitenansicht mit GC 338 / side view with GC 338

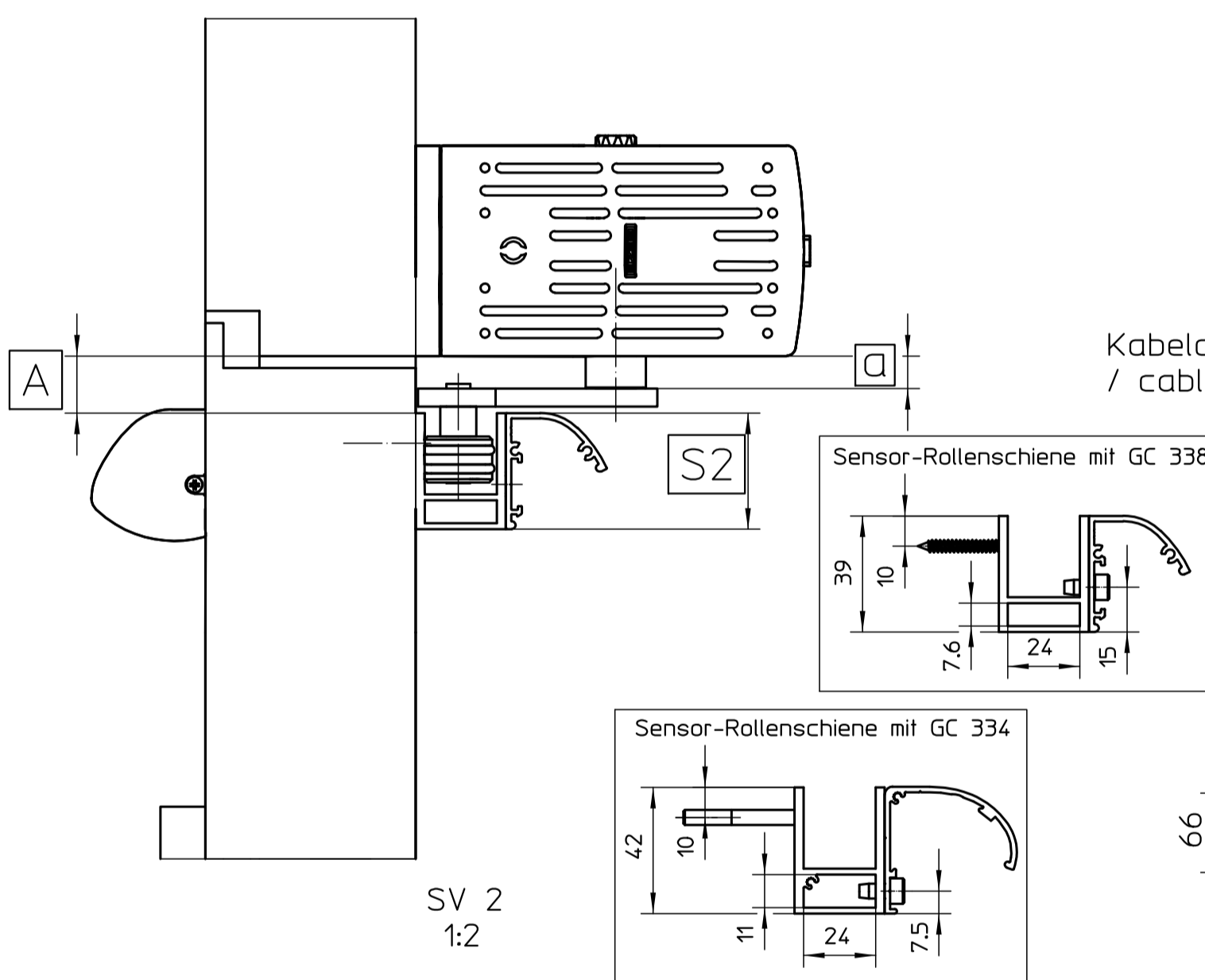
bei drückender Kopf-Montage orientiert sich die vertikale Ausrichtung des Antriebs an der Zargen-Unterkante (zur Vermeidung von Kollisionen, s. 'B') / with pushing drive and transom installation align door drive at lower edge of frame (to avoid collision, see 'B')



für Bohrungen zur Befestigung und für Sensor-Verbindungskabel Bohr-Rille im Profil verwenden. Höhe des Sensors auf Gegenseite beachten! / use marking line of sensor profile for holes for fixing and sensor connection cable, consider position of sensor on the opposite side!

* bei Anwendung mit Montageplatte with use of mounting plate

Mit Sensorrollenschiene und GC 338 / with sensor roller track and GC 338



Hebel/ lever	A	a
Standard-Hebel / standard lever	19mm	11mm
Achsverlängerung 26mm / lengthening spindle	45mm	37mm
Maße bezogen auf Standard-Hebel / dimensions in case of stand. lever	S1	S2
GC 338	min. 62mm	39mm
GC 335	min. 62mm	39mm
GC 334	min. 65mm	42mm

Befestigung / fixing	Metalltür / metal door	Holz für / wooden door
Antrieb / drive	8x	8x
Rollenschiene / roller track	2x	2x

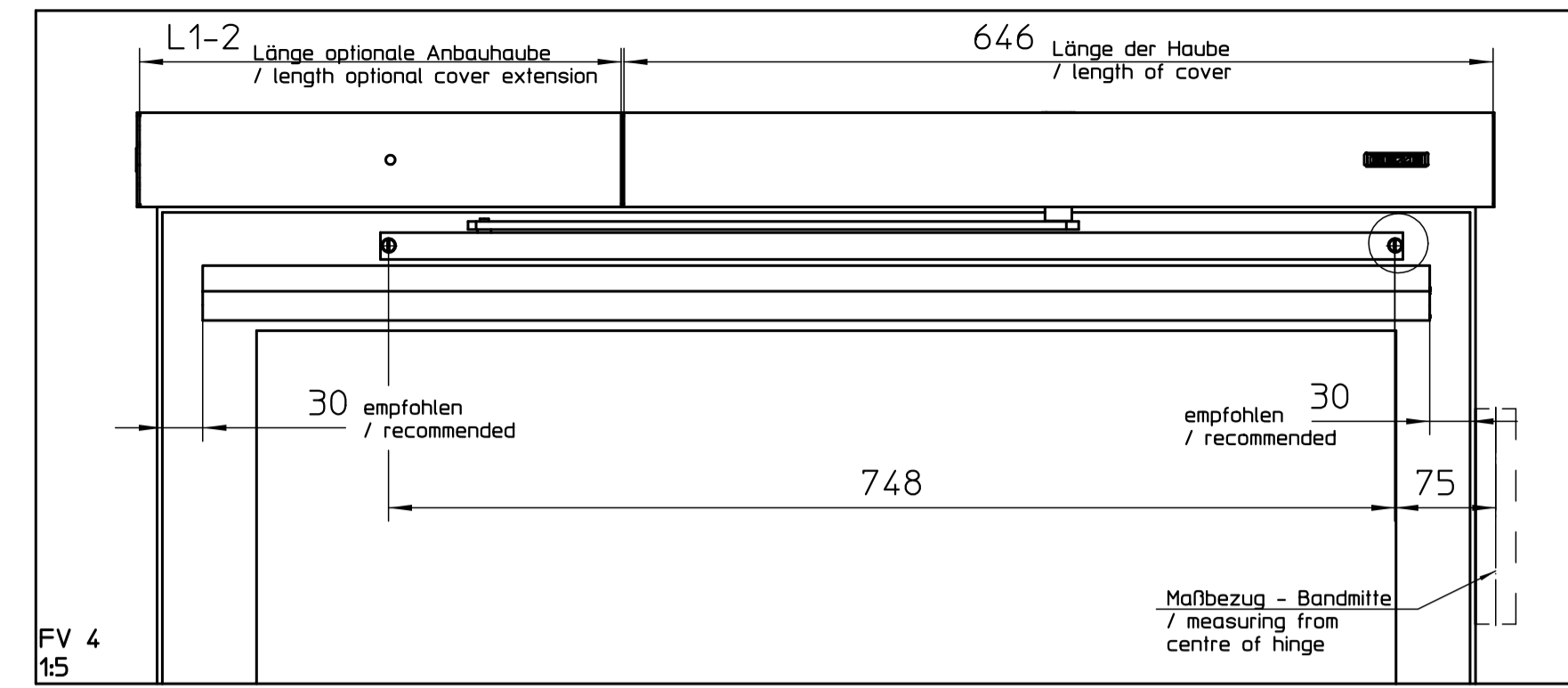
Normen und gesetzliche Vorschriften:
 - Gem. der EU-Maschinenrichtlinie 2006/42/EG muß eine Sicherheitsanalyse (Gefahrenanalyse) für die Türanlage durchgeführt werden. Nähere Informationen dazu auf www.geze.de
 - Montage- und Serviceanleitung sowie die übrigen Produktunterlagen Slimdrive EMDIF sind zu beachten.
 Für die Bundesrepublik Deutschland gilt zusätzlich:
 - DIN 18650 / EN 16005
 - ASR A17, Richtlinien für kraftbetriebene Fenster, Türen und Tore
 - gesetzliche Bestimmungen und weiterführende Normen
 Für andere Länder sind die jeweils geltenden Vorschriften einzuhalten.
 Anwendungsrichtlinien:
 - Die Anwendungsrichtlinien der Türhersteller sind einzuhalten.
 - Sichere Befestigung vorsehen

Standards and legal regulations:
 - In accordance to EU Machine Directive 2006/42/EG, a safety analysis (danger analysis) must be accomplished. For further information see www.geze.de
 - The fitting and service instructions as well as the other product documents Slimdrive EMDIF must be observed.
 For the Federal Republic of Germany, in particular:
 - DIN 18650 / EN 16005
 - ASR A17 'Guidelines for power-operated windows, doors and gates'
 - further legal regulations and standards
 Guidelines for application:
 - All application instruction of the door manufacturer must be followed.
 - Fix all components lightly

This drawing shows the actual state of product development at the date of the drawing or the revision. No claims or damages in any form can be made against GEZE as a result of the interpretation of this drawing. This drawing remains the property of GEZE. All rights reserved. No part of this drawing may be copied or handed over to third parties without the express consent of GEZE.

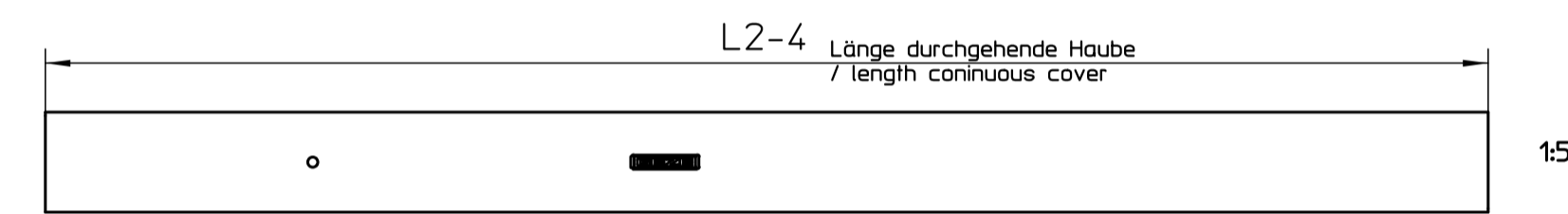
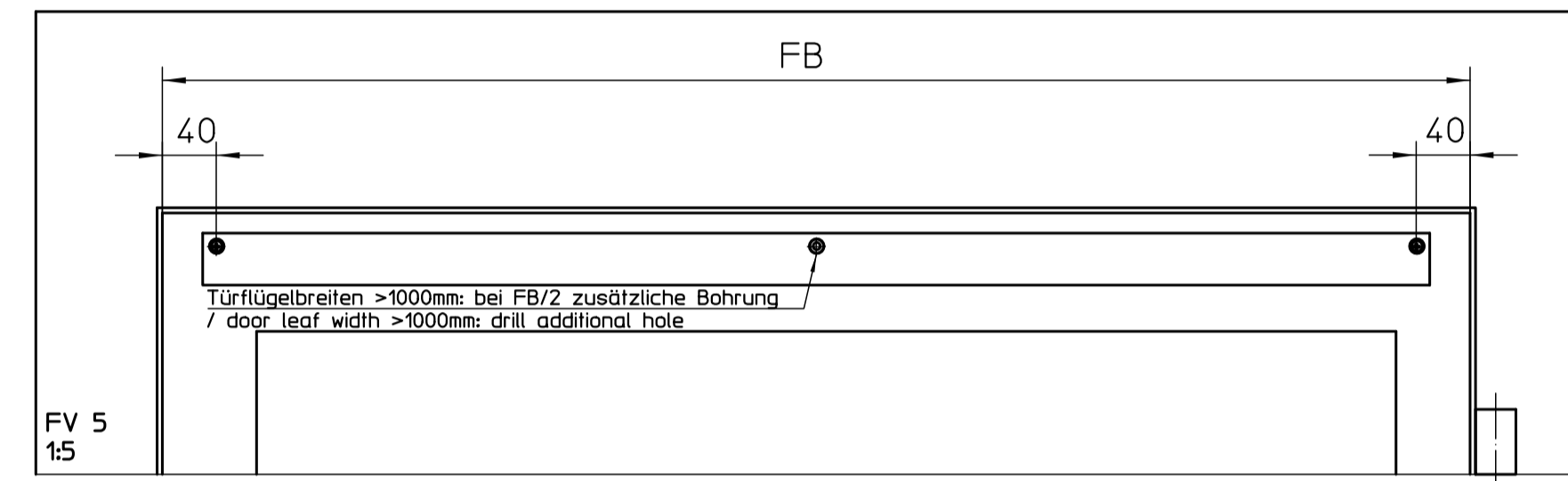
Vorderansicht mit GC 338 / front view with GC 338

Z 1:1

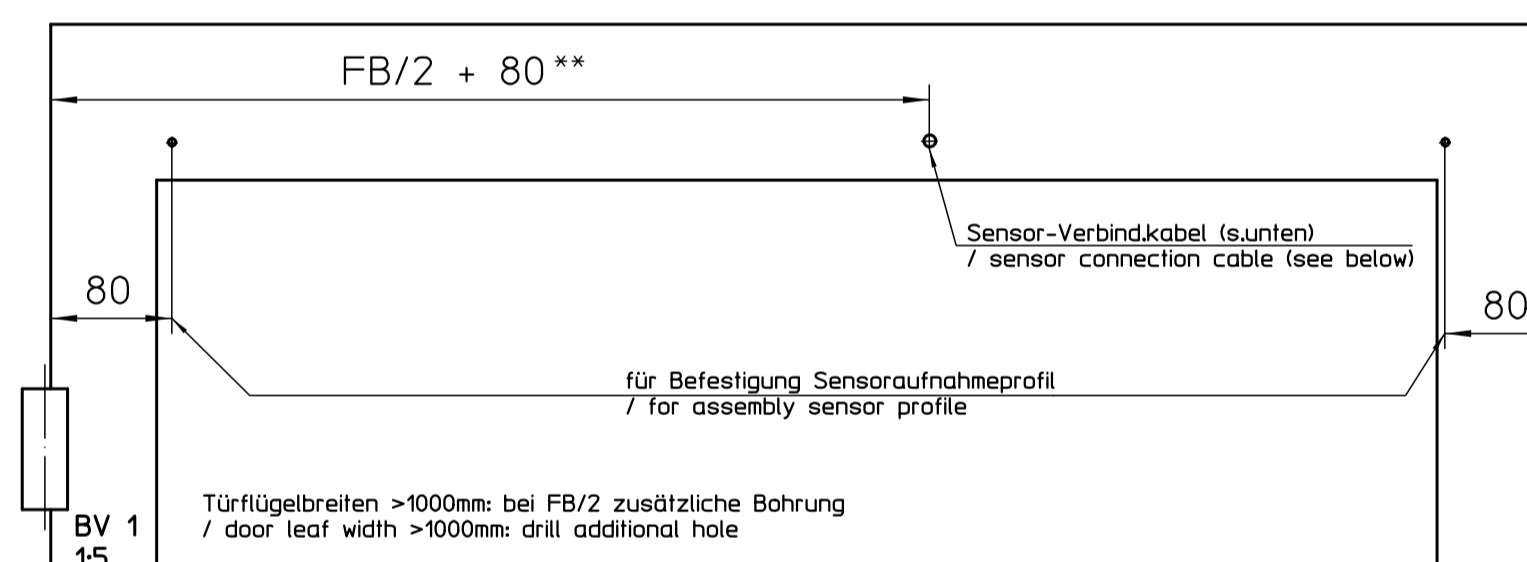


ACHTUNG / ATTENTION
 Sensor auf Bandseite: Kollisionsgefahr mit Wand! Wand ausbrechen oder Sensor an der Nebenschließkante kürzen / sensor on hinge side: danger of collision with wall! Prepare space within wall or shorten sensor at secondary closing edge

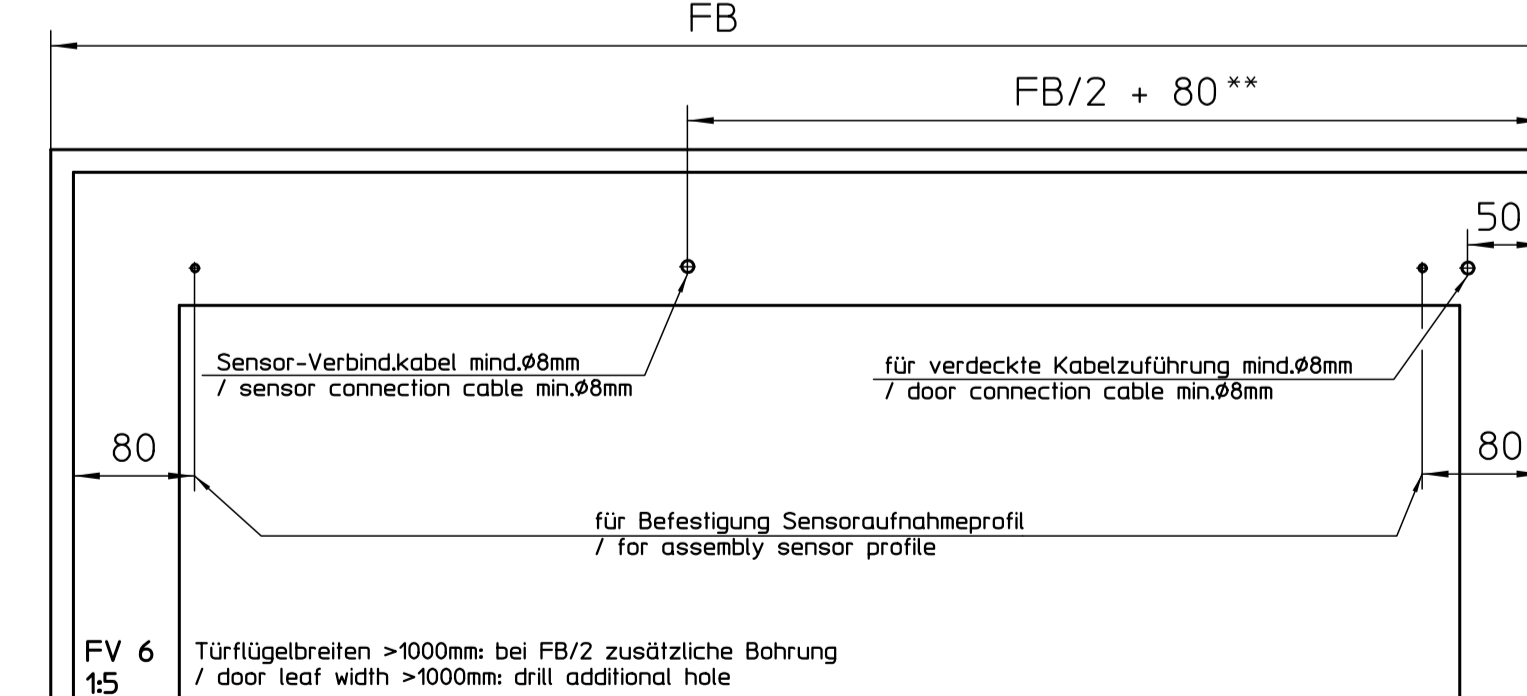
Vorderansicht mit Sensorrollenschiene GC 338 / front view with sensor roller track GC 338



GC 338* Bandseite, Bohrungen für Befestigung und Kabel / GC 338* on hinge side, holes for fixing and cable



GC 338* Bandgegenseite, Bohrungen für Befestigung und Kabel / GC 338* on opposite hinge side, holes for fixing and cable



Beispiel Anbausatz mit geteilter Haube
 Länge L1=360mm
 Länge Haube=358mm (L1-2)
 Länge Grundplatte=358mm (L1-2)
 Länge Montageplatte =359mm (L1-1)

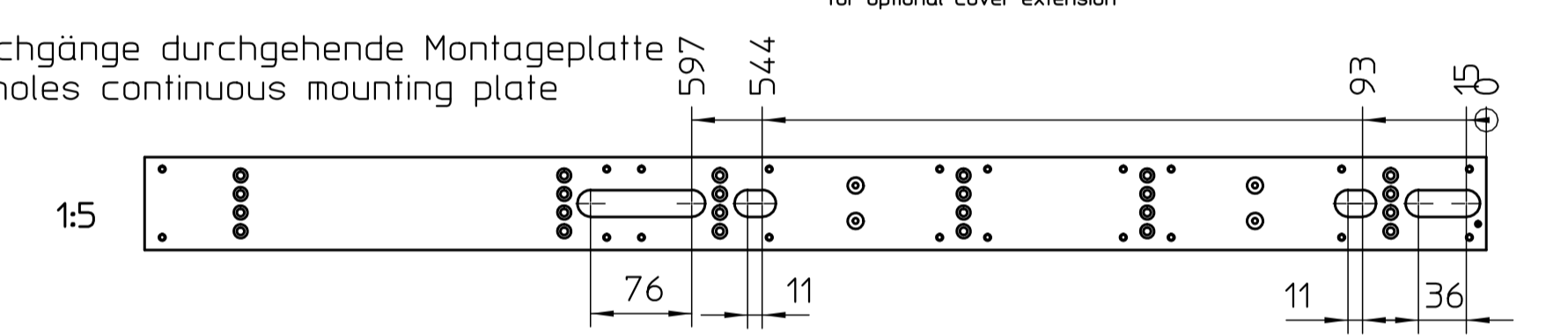
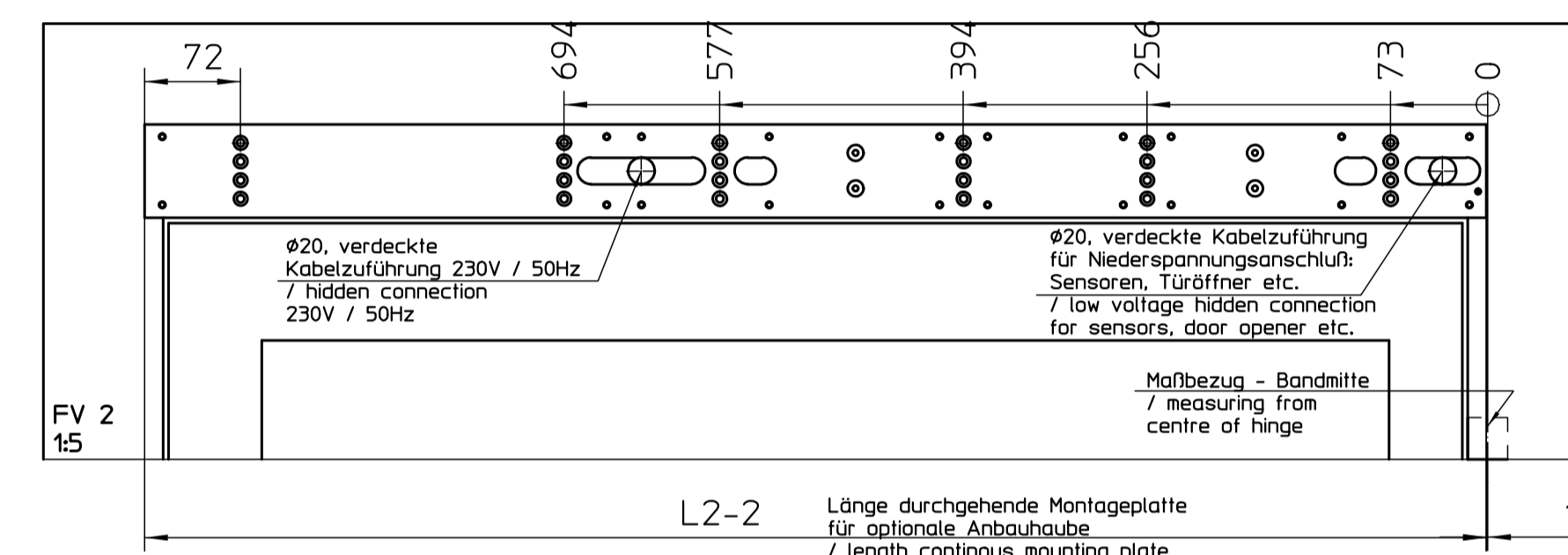
example cover extension with separate cover L1=360mm
 length of cover=358mm (L1-2)
 length of base plate=358mm (L1-2)
 length of mounting plate =359mm (L1-1)

Beispiel Anbausatz mit durchgehender Haube, Länge Antrieb gesamt L2=1010mm
 Länge Haube=1006mm (L2-4)
 Länge Grundplatte=358mm (L2-652)
 Länge Montageplatte =1008mm (L2-2)

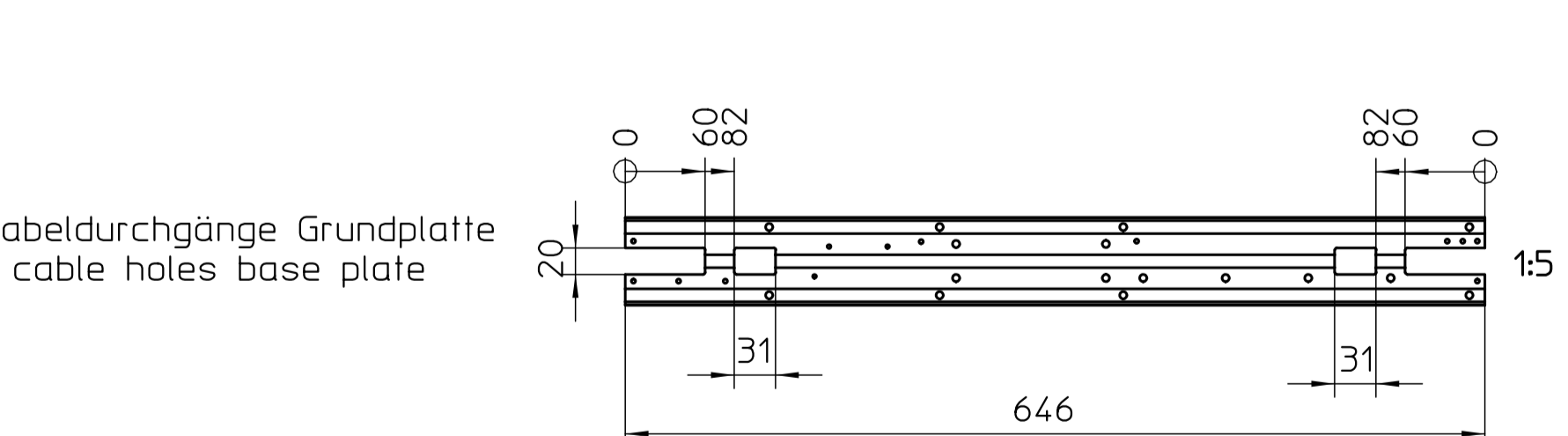
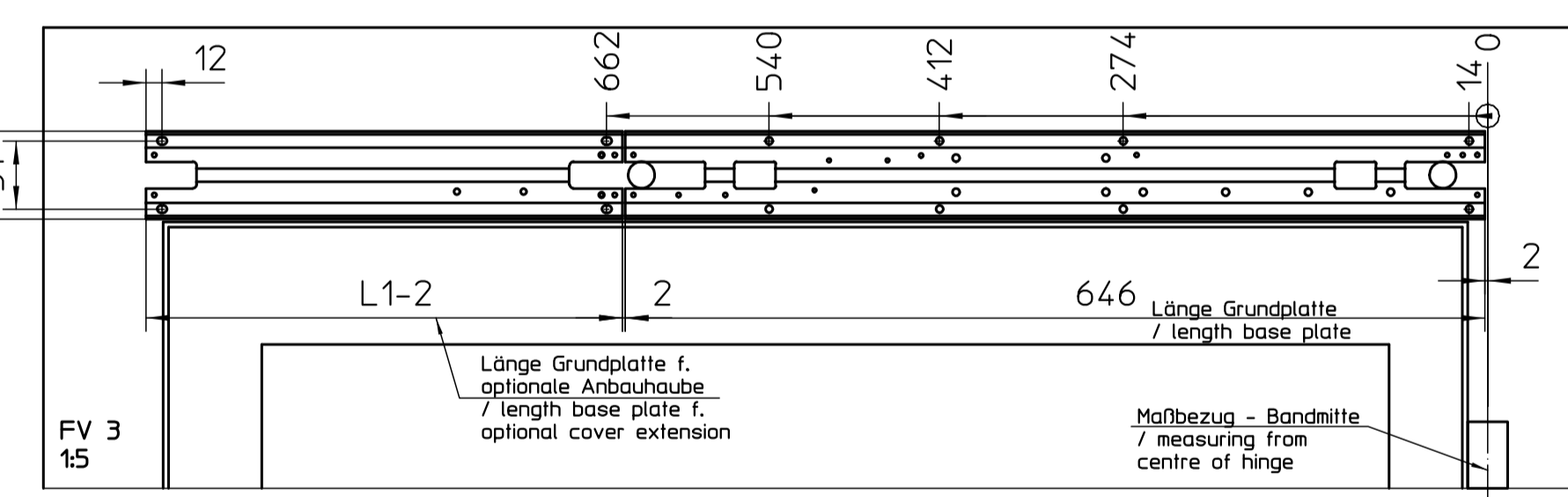
example cover extension with continuous cover, length complete drive L2=1010mm
 length of cover=1006mm (L2-4)
 length of base plate=358mm (L2-652)
 length of mounting plate =1008mm (L2-2)

FB= Flügelbreite / leaf width

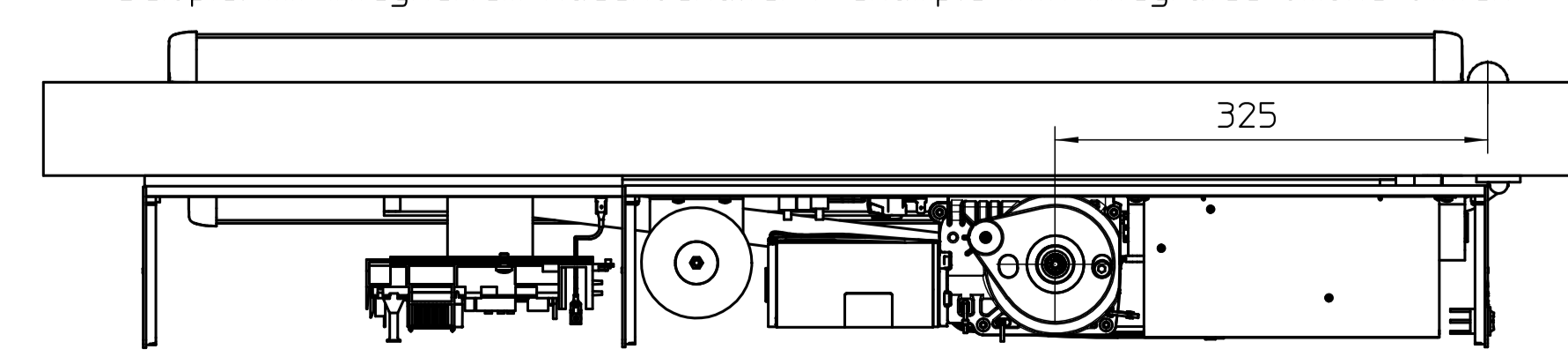
Befestigung mit durchgehender Montageplatte / fitting with continuous mounting plate



Direktbefestigung (ohne Montageplatten) / direct fitting (without mounting plates)



Beispiel mit integriertem Rauchschalter / example with integrated smoke switch



*für/ for GC 334, GC 335 siehe/ see 70710-ep01
 ** Für DIN rechts FB/2 - 80 with DIN right

dargestellt DIN links - DIN rechts spiegelbildlich / drilling image left hand, right hand mirror image

Original Blattgröße DIN A1 / original size of leaf DIN A1

GEZE GmbH P.O. Box 13 63 70226 Leinberg Germany		EMD inverse Kofmontage-Bandgegenseite mit Rollenschiene	
vertraulich / confidential	EMD inverse Kofmontage-Bandgegenseite mit Rollenschiene	Blatt / von / sheet / of / 1 / 1	Material-Nr. / no.
erstellt / drawn	24.04.15	tbq6	
gepr. / checked	24.04.15	tbq6	
Skizzen / scale	1:2		
Erstellt durch / created by	tbq6	Sprache / language	D
Subst. wirt. / subst. with		Zeichnungs-Nr. / document-no.	70106-ep06

EMPB = Erstmusterprüfbericht / First sample test report