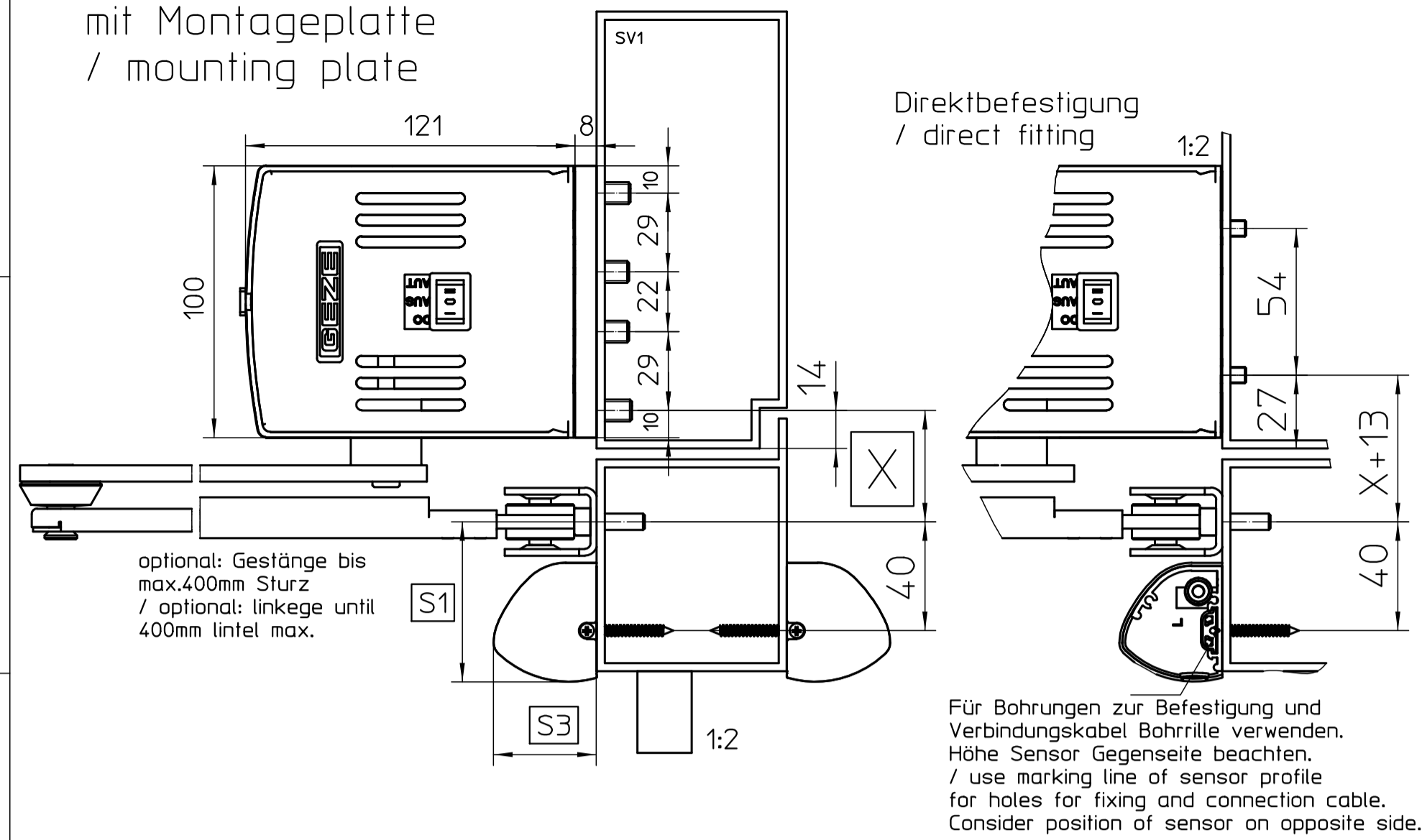
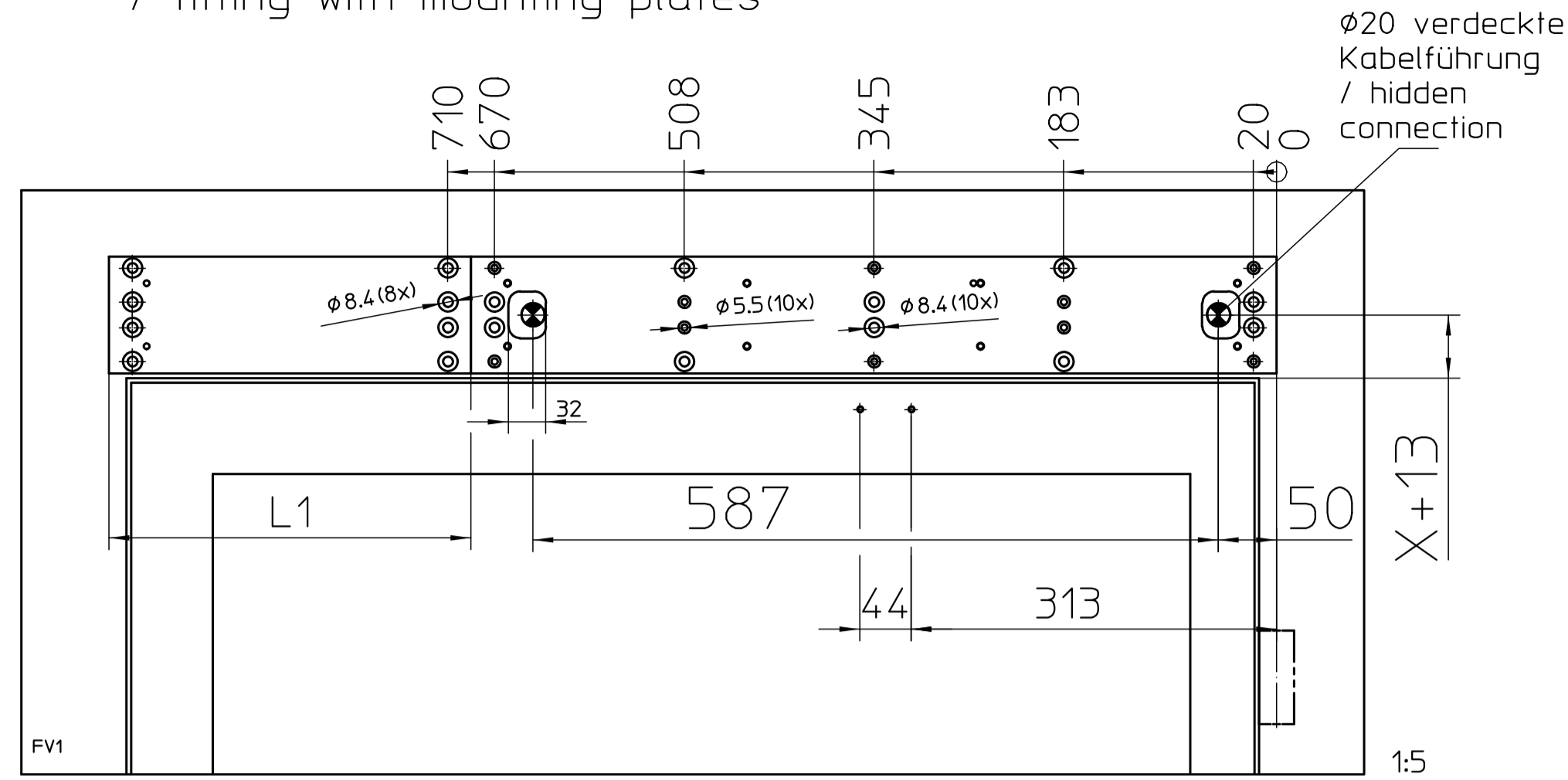


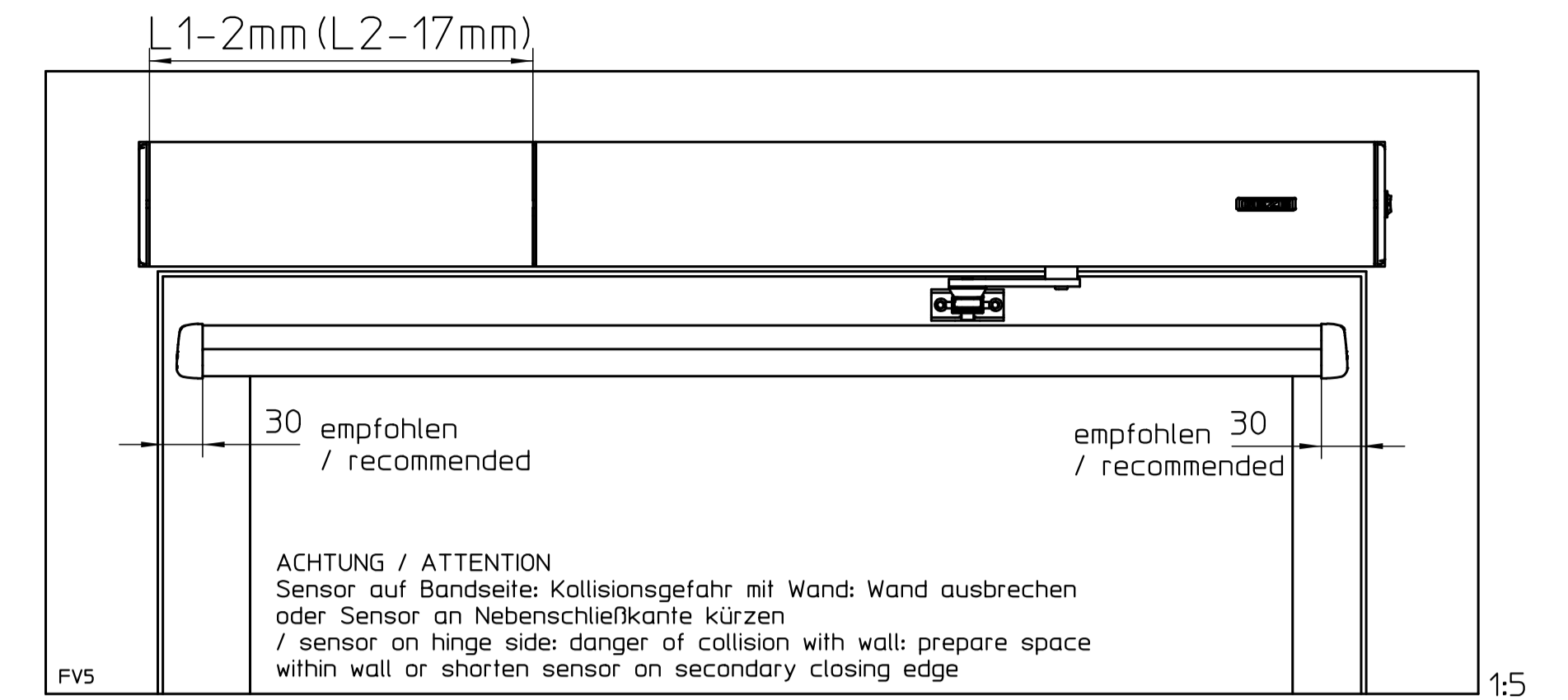
mit Montageplatte / mounting plate



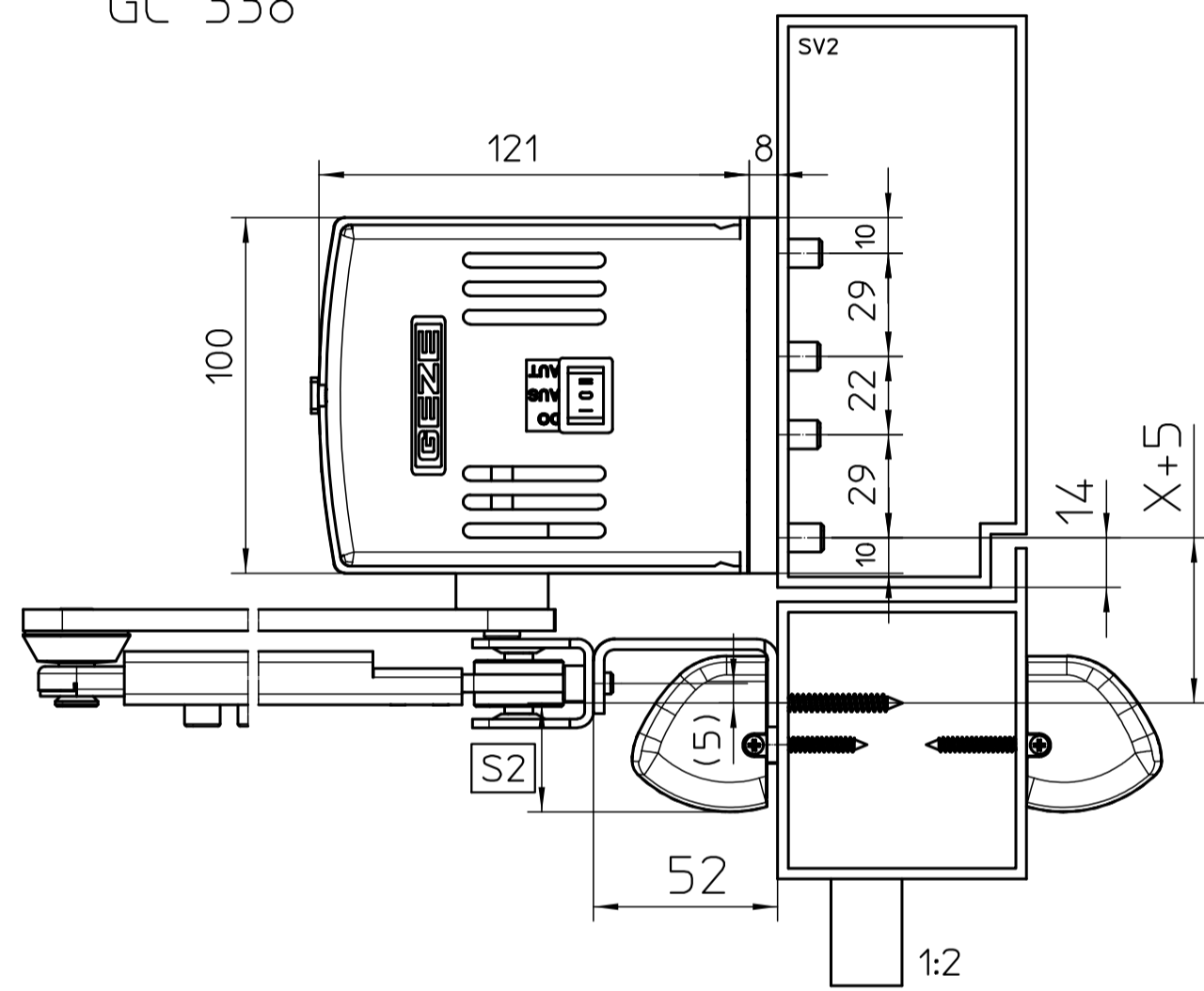
Befestigung mit Montageplatten / fitting with mounting plates



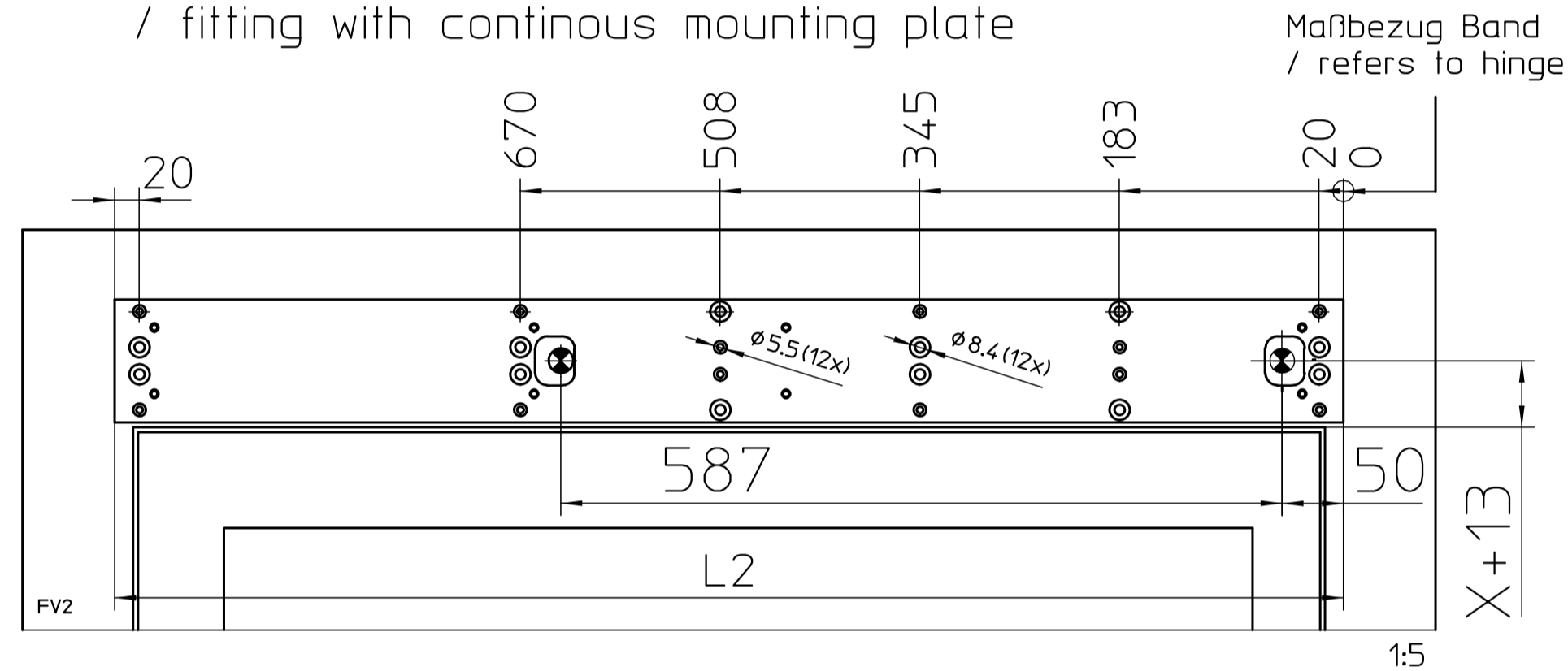
Vorderansicht mit GC 338/ front view with GC 338



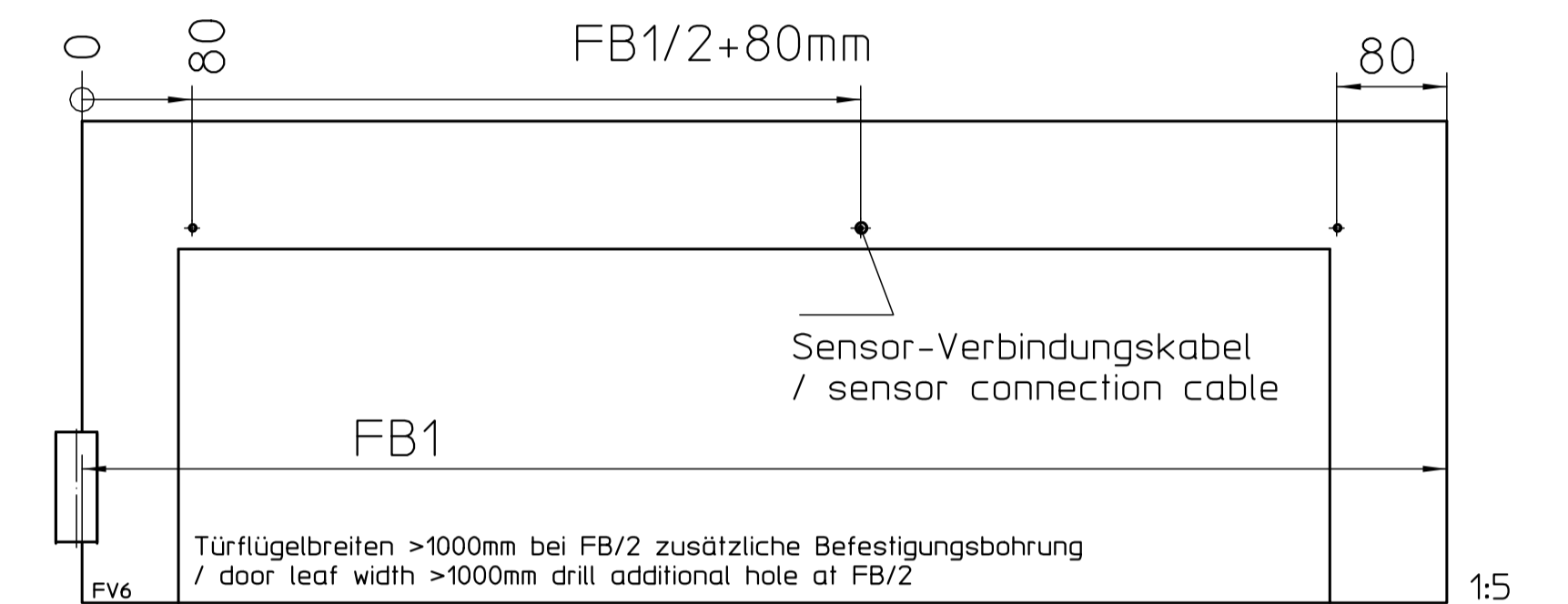
mit Gestänge-Adapter und GC 338 / with adapter for linkage and GC338



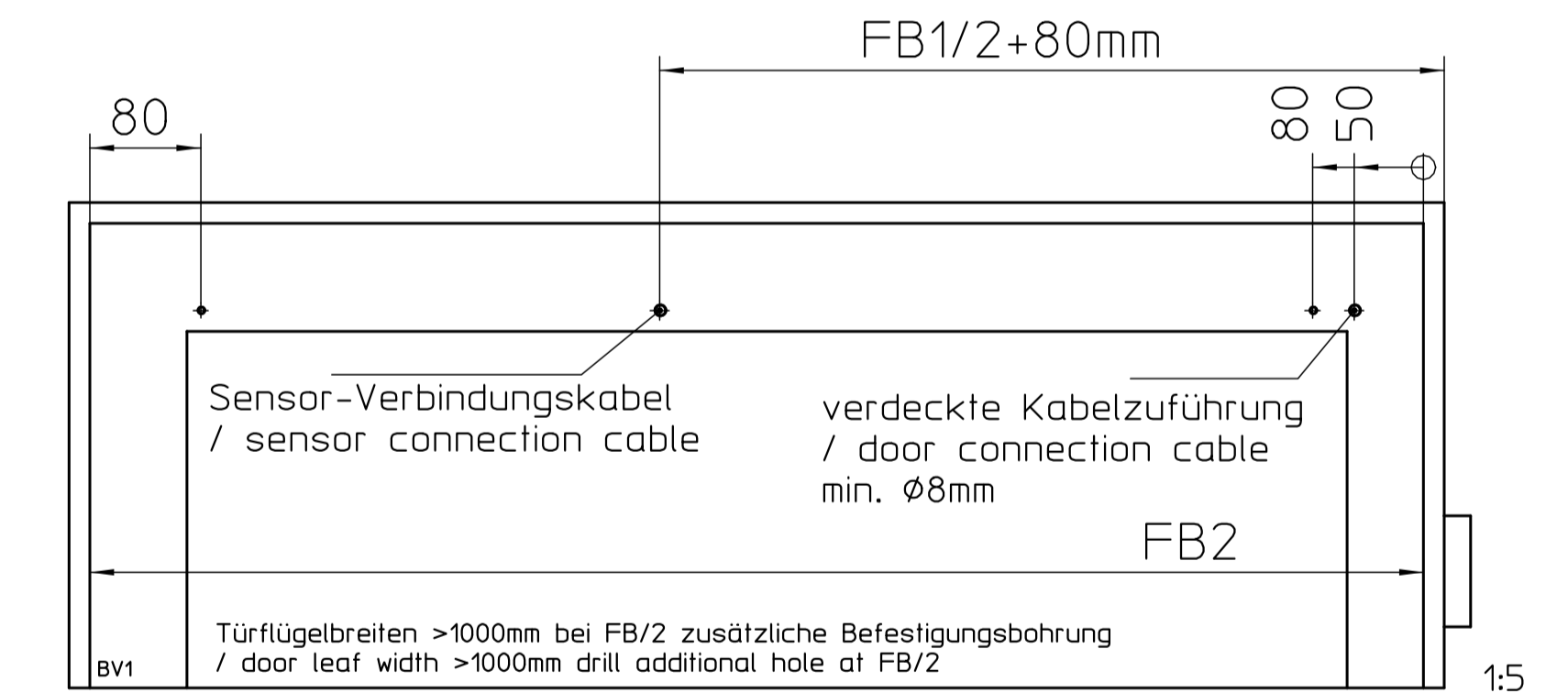
Befestigung mit durchgehender Montageplatte / fitting with continuous mounting plate



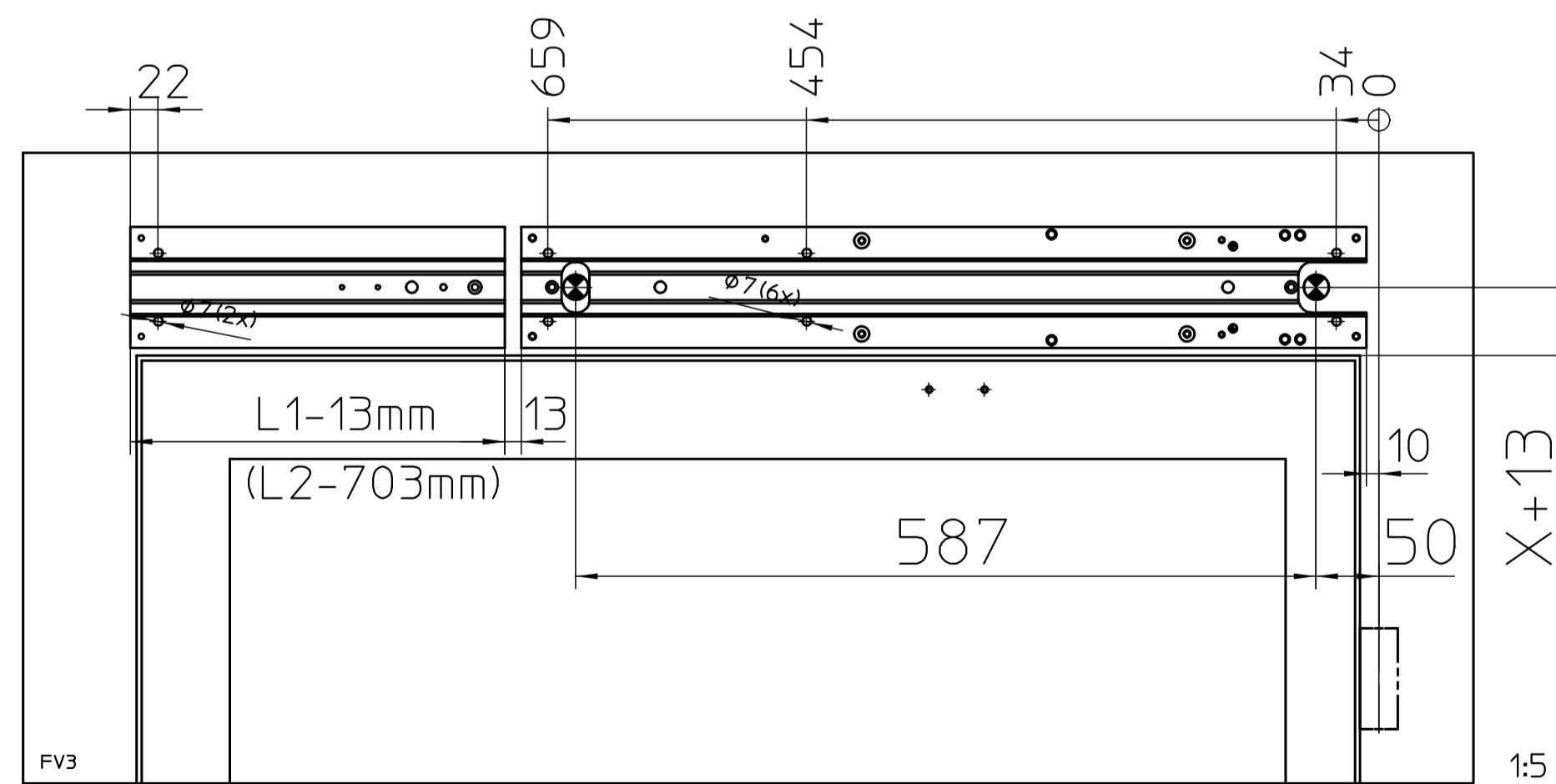
GC 338* Bandseite, Bohrungen für Befestigung und Kabel / GC 338* hinge side, holes for fixing and cable



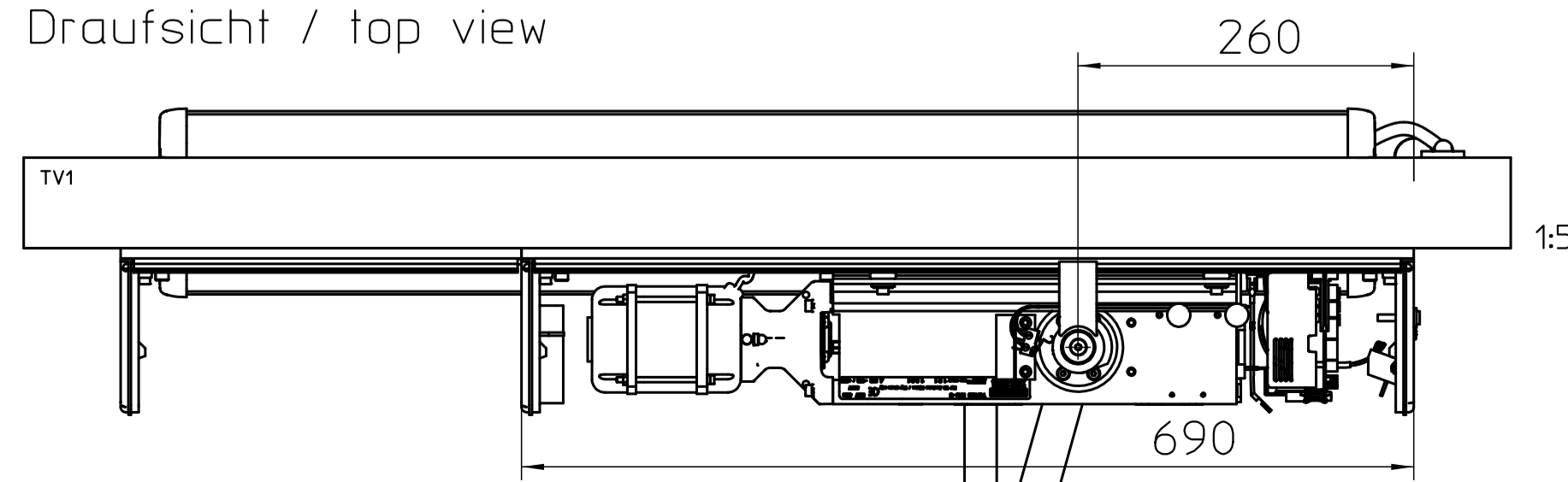
GC 338* Bandgegens., Bohrungen für Befestigung und Kabel / GC 338* opposite hinge side, holes for fixing and cable



Direktbefestigung (ohne Montageplatte) / direct fitting (without mounting plate)



Draufsicht / top view



Achsverlängerung / axle extension	X
ohne (Standard-Hebel)	41mm
24mm	65mm
30mm	71mm
45mm	86mm

bezogen auf Standard-Hebel / in case of standard-lever

[mm]	S1	S2	S3
GC 338			
GC 335	59	31	38
GC 334	62	34	45

Befestigung / fixing	Metalltür / metal door	Holztür / wooden door
	8x Nietmutter, Schraube / clinch nut, screw	8x Holzschr. Ø5 / countersunk wood screw Ø5
Antrieb / drive	8x M5	8x
Gestänge / linkage	2x M6	2x

Die Antriebe TSA160NT und TSA160NT F für 2-flg. Türen sind mit einer elektrischen Schließfolgesteuerung ausgestattet. Für den Einsatz an Brandschutztüren ist jedoch nur der TSA160NT-F-IS mit mech. Schließfolgesteuerung gem. EN 1158 erlaubt.

Normen und gesetzliche Vorschriften:
- Gem. der EU-Maschinenrichtlinie 2006/42/EG muß eine Sicherheitsanalyse (Gefährdungsanalyse) für die Türanlage durchgeführt werden. Nähere Informationen dazu auf www.geze.de
- Montage- und Serviceanleitung sowie die übrigen Produktdokumentationen TSA160NT (F) sind zu beachten. Für die Bundesrepublik Deutschland gilt zusätzlich:
- DIN 18650 / EN 16005
- ASR A17, Richtlinien für kraftbetätigte Fenster, Türen und Tore
- gesetzliche Bestimmungen und weiterführende Normen
Für andere Länder sind die jeweils geltenden Vorschriften einzuhalten.
Anwendungsrichtlinien:
- Die Anwendungsvorschriften der Türhersteller sind einzuhalten.
- Sichere Befestigung vorsehen

The door drives TSA160NT and TSA160NT F for double leaves is equipped with an electrical closing sequence control. However, only the TSA160NT-F-IS when used in conjunction with a mechanical closing sequence control accredited to EN 1158 is permitted for application on fire doors.

Standards and legal regulations.
- In accordance to EU Machine Directive 2006/42/EG, a safety analysis (danger analysis) must be accomplished. For further informations see www.geze.de
- The fitting and service instructions as well as the other product documents Slindrive EMD(F) must be observed.
For the Federal Republic of Germany, in particular:
- DIN 18650 / EN 16005
- ASR A17 'Guidelines for power-operated windows, doors and gates'
- further legal regulations and standards
Guidelines for application:
- All application instruction of the door manufacturer must be followed.
- Fix all components lightly

Ø20 verdeckte Kabelzuführung / hidden connection

FB1= Flügelbreite Bandseite / leaf width hinge side
FB2= Flügelbreite Bandgegens. / leaf width opposite h.s.

L1= Länge Anbausatz inkl. Seitendeckel laut Konfiguration / length cover extension incl. side plate acc. konfig.
L2= Länge durchgehende Haube inkl. Seitendeckel lt. Konfig. / length continuous cover incl. side plates acc. konfig.

*für/ for GC 334, GC 335 siehe/ see 70710-ep01

dargestellt DIN links - DIN rechts spiegelbildlich / drilling image left hand, right hand mirror image

Original-Blattgröße DIN A1 / size of leaf DIN A1

GEZE GmbH		Bemerkung / designation	
P.O. Box 13 63 70226 Leinberg Germany		TSA160NT(F), drückend mit Gestänge	
vertraulich / confidential		TSA160NT(F), pushing with linkage	
02	08.08.14	tbq8	1228
01	15.07.08	tbq4	-
00	26.07.07	tbm16	-
erstell / drawn		12.11.14	
gepr. / checked		tbq6	
Material-Nr.		1:5	
Blatt / von		1 / 1	
Sprache / language		D	
Zeichnungs-Nr. / document-no.		70423-ep01	