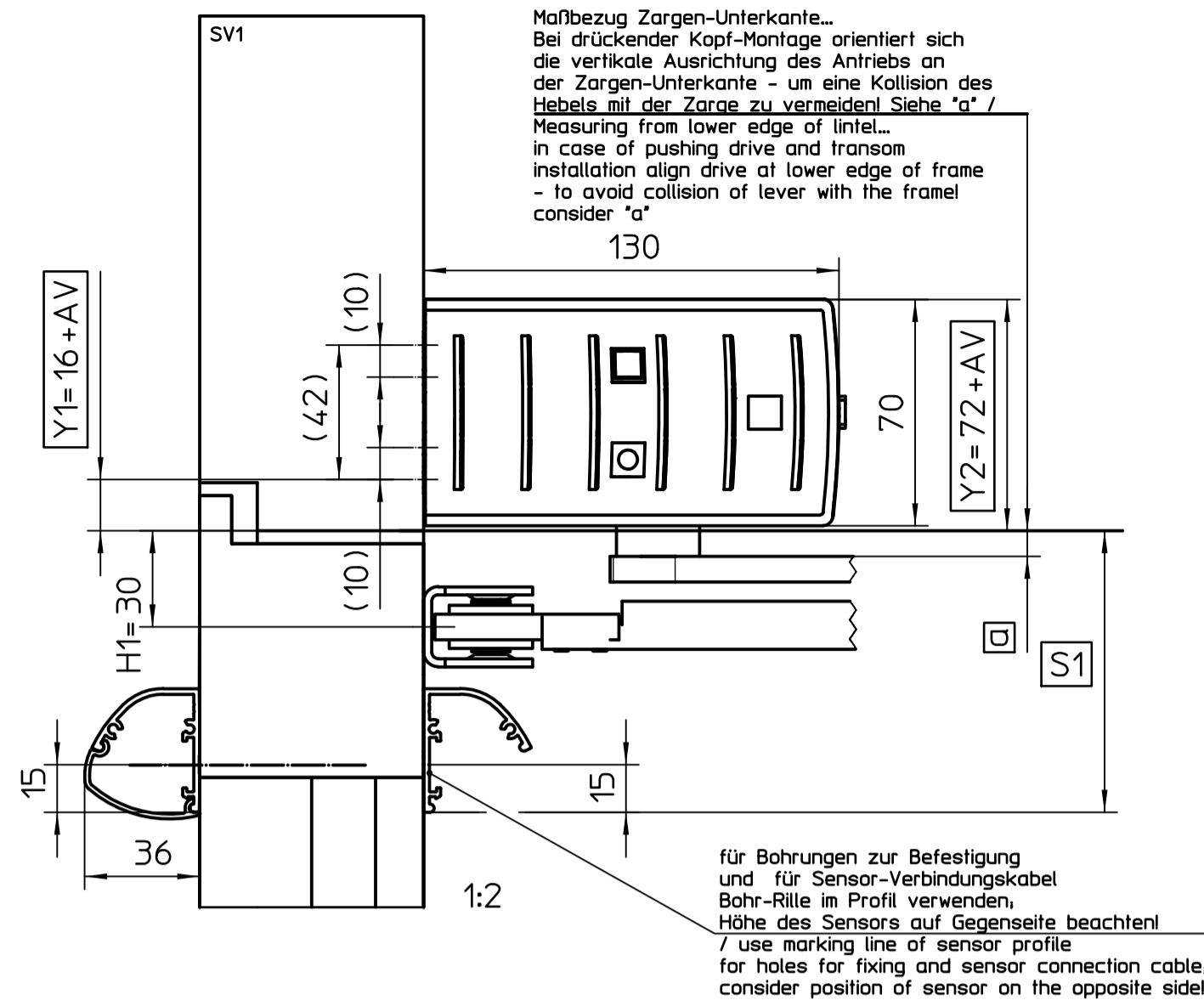
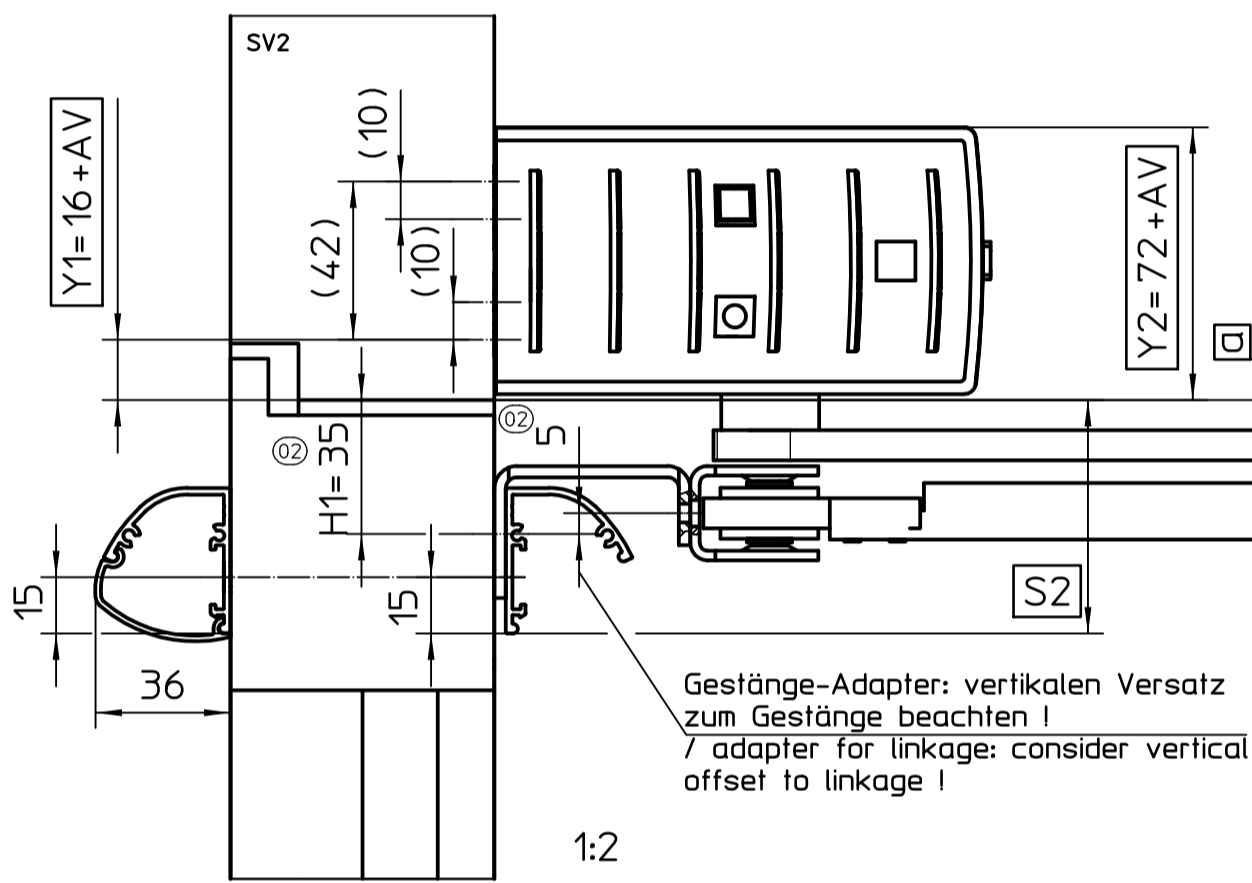


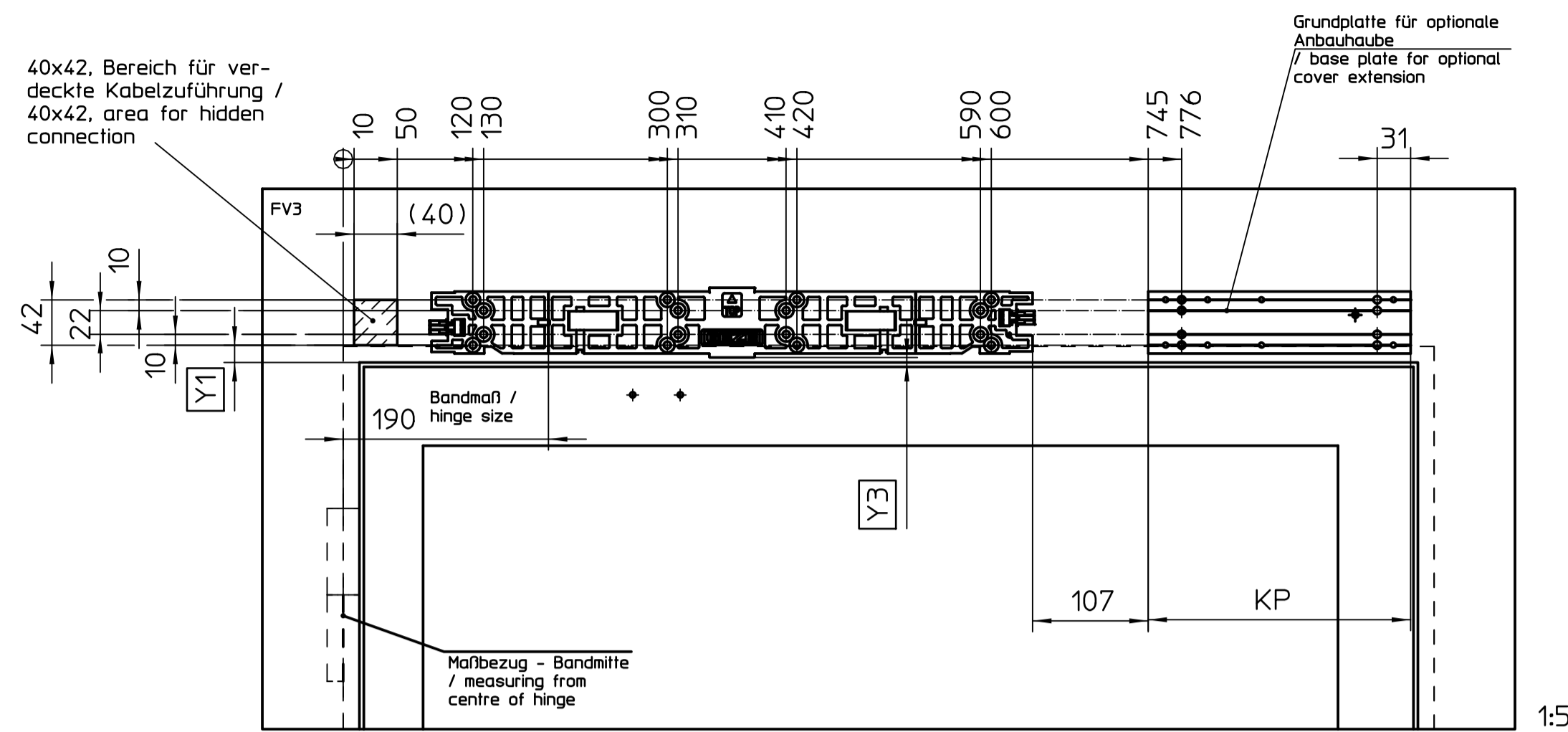
Seitenansicht mit GC 338 und Standardgestänge
/ side view with GC 338 and standard link arm



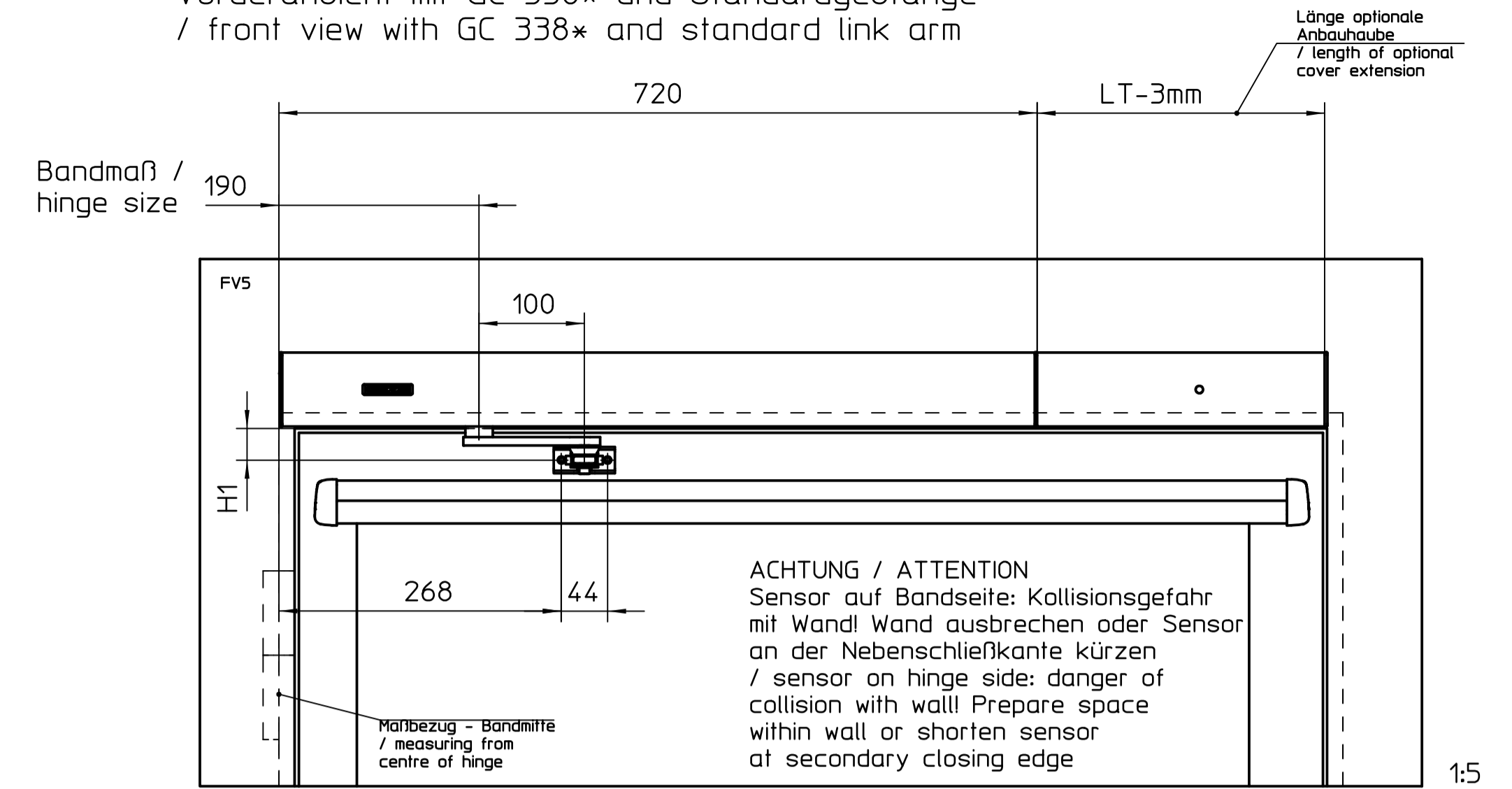
Seitenansicht mit GC 338 und Sensorgestänge
/ side view with GC 338 and sensor link arm



Befestigung der Montageplatte
/ fitting the mounting plate



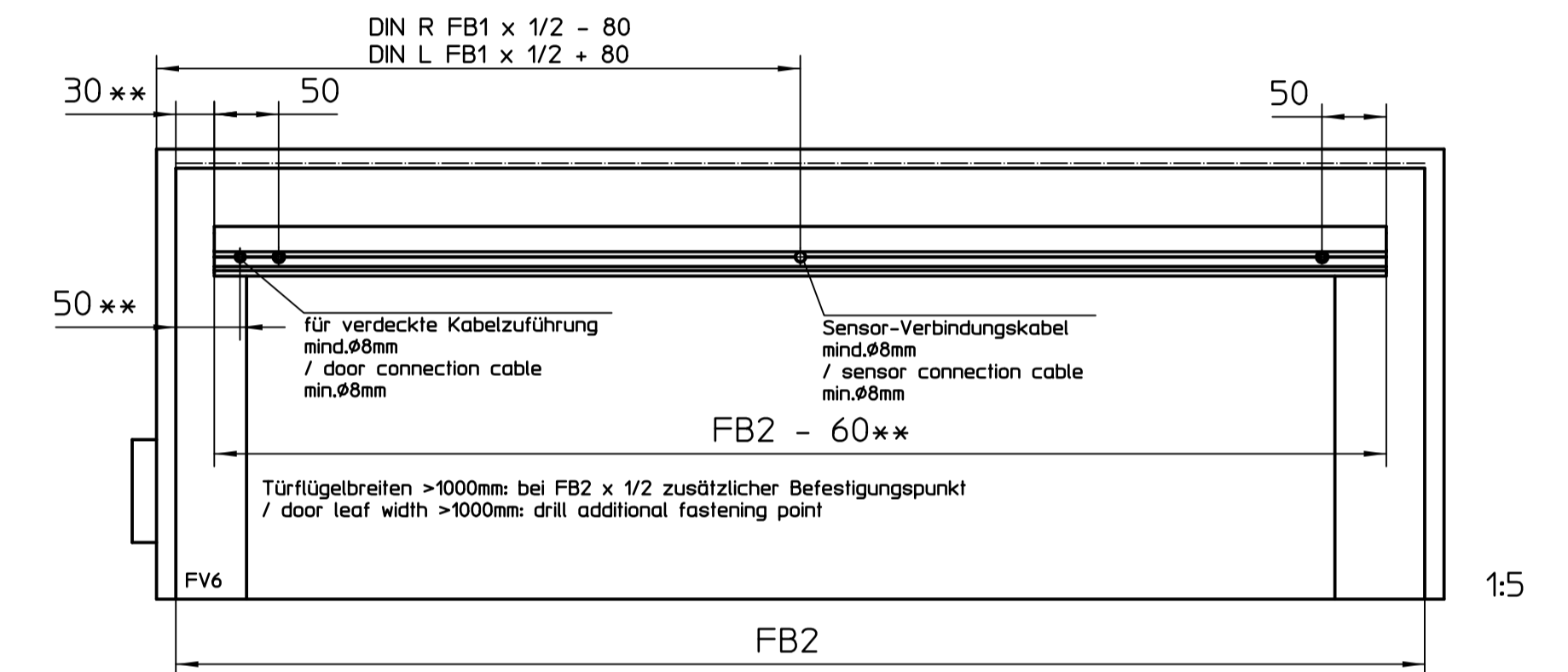
Vorderansicht mit GC 338* und Standardgestänge
/ front view with GC 338* and standard link arm



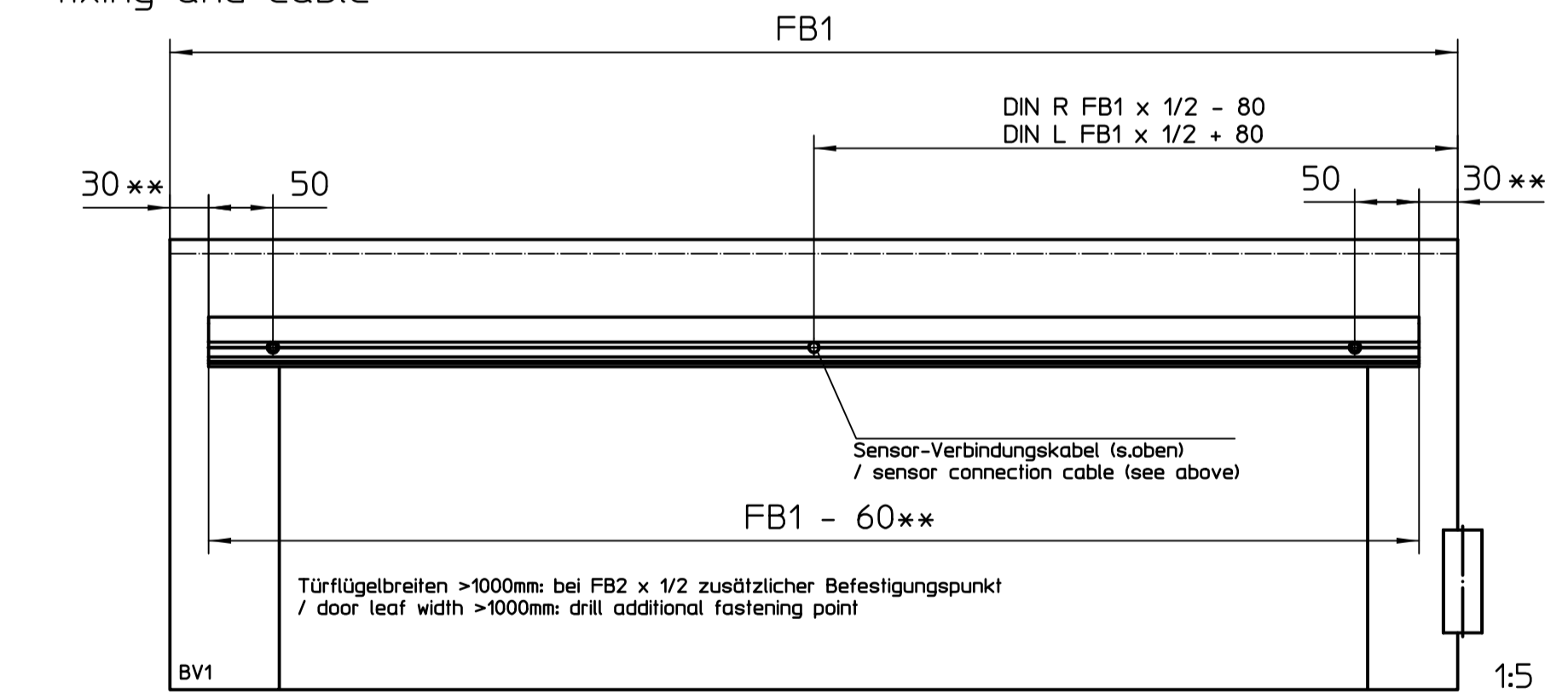
- KP = LT - 33mm für Anbausatz mit geteilter Haube / for extension cover with slit cover
- KP = Länge der Grundplatte / size base plate
- LT = Länge Anbausatz aus Konfiguration / size extension cover acc. konfig.
- KP = LD - 752mm für Anbausatz mit durchgehende Haube / for extension cover with continuous cover
- LD = Länge der durchgehenden Haube aus Konfig. / size extension cover with continuous cover acc. konfig.

- ** Empfohlene Maße für die Montage des Sensors GC 338, GC 335 / recommended dimensions for mounting the sensor GC 338, GC 335 /
- * für/ for GC 334, GC 335 siehe/ see 70710-ep01

GC 338* Sensor auf Bandgegenseite, Bohrungen für Befestigung und Kabel
/ GC 338* sensor on opposite hinge side, holes for fixing and cable



GC 338* Sensor auf Bandseite mit Standardgestänge, Bohrungen für Befestigung und Kabel
/ GC 338* sensor on hinge side with standard link arm, holes for fixing and cable



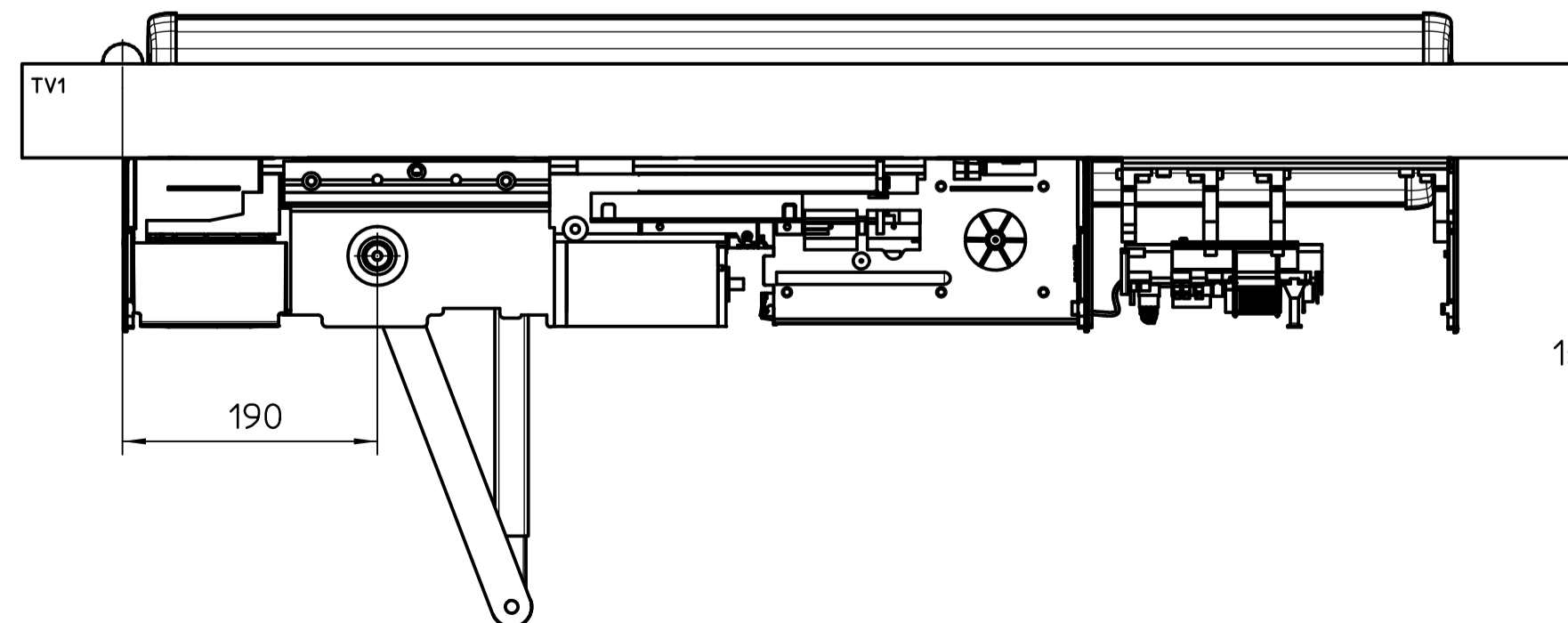
Befestigung / fixing	Metalltür / metal door	Holz Tür / wooden door
	Einnietmutter und Senkschraube / clinch nut and countersunk screw	Holzschraube / countersunk wood screw
Montageplatte / mounting plate	8x M6	8x Ø6
Gestänge-Lagerbock / link arm bearing block	2x M6	2x Ø6
Gestänge-Adapter / link arm adapter	2x M6	2x Ø6

AV	Y1	Y2	Y3
0	16	72	5
30	46	102	35
50	66	122	55

Sensoren/ sensors	S1	S2
GC 338	min. 88mm	62mm
GC 335	min. 88mm	62mm
GC 334	min. 94mm	68mm

AV= Achsverlängerung / lengthening spindle

Beispiel mit Anbausatz und integriertem Rauchschalter
/ example with cover extension and integrated smoke switch



Beispiel Anbausatz mit geteilter Haube
Länge Anbausatz LT = 291mm entspricht Gesamtl. inkl. Antrieb LD = 1010mm
Länge Haube KH = 288mm (LT-3)
Länge Montageplatte KP = 258mm (LT-33)

example cover extension with separate cover
total length, incl. drive LD = 1010mm
length of continuous cover KHD = 1004mm (LD-6)
length of base plate KP = 258mm (L2-752)

Beispiel Anbausatz mit durchgehender Haube
Länge durchgehende Haube KHD = 1004mm (LD-6)
Länge Montageplatte KP = 258mm (L2-752)

example cover extension with continuous cover
total length, incl. drive LD = 1010mm
length of continuous cover KHD = 1004mm (LD-6)
length of base plate KP = 258mm (L2-752)

FB1= Tür-Flügelbreite Bandseite / leaf width hinge side
FB2= Tür-Flügelbreite Bandgegenseite / leaf width opposite hinge side

LT= Länge Anbausatz (inkl. Seitendeckel) lt.Konfiguration / length cover extension incl. side plate acc. configuration
LD= Länge Antrieb gesamt (inkl.Seitendeckeln) bei durchgehender Haube lt.Konfiguration / length drive complete (incl.side plates) in case of continuous cover acc. configuration

dargestellt DIN links - DIN rechts spiegelbildlich
drilling image left hand, right hand mirror image

Original-Blattgröße DIN A1
/ size of leaf DIN A1

GEZE GmbH P.O. Box 19 63 71226 Leonberg Germany		Benennung / designation Powerturn mit Gestänge, Kopfmontage Bandgegenseite	
vertraulich / confidential		Powerturn, transom mounting, opposite hinge side, link arm	
Datum/date	Name	Blatt / von sheet / of	Material-Nr. / part-no.
02 06.03.20	U3663 306.3	1/1	70109-ep
01 19.05.15	tb02 1228		
00 22.01.15	tb02		
Frg. Prod./Rel. Prod		Zeichnungs-Nr. / document-no.	
		70109-ep05	