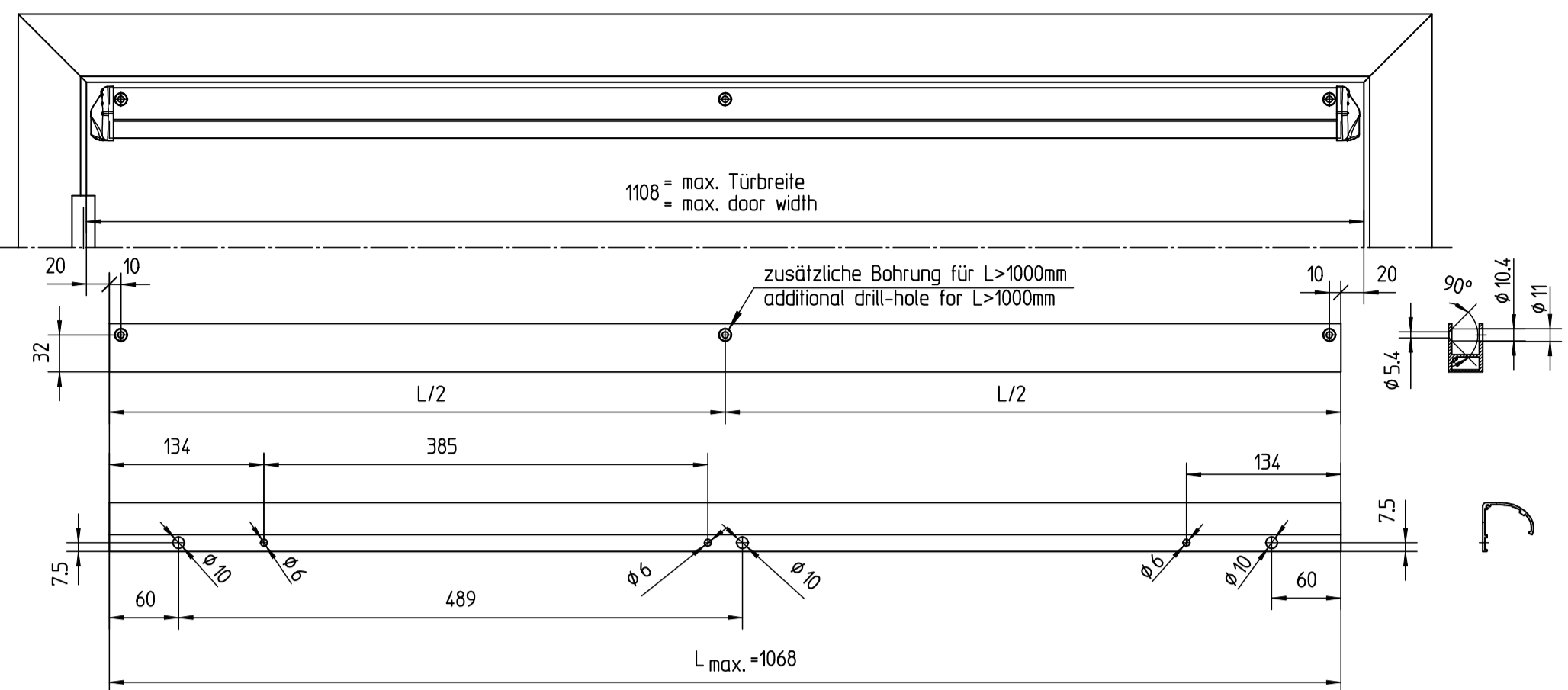
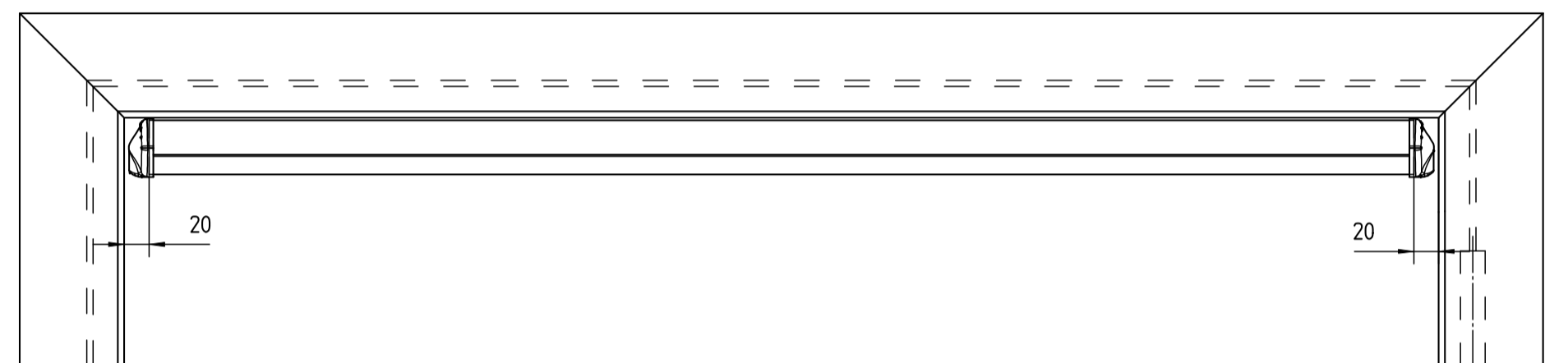


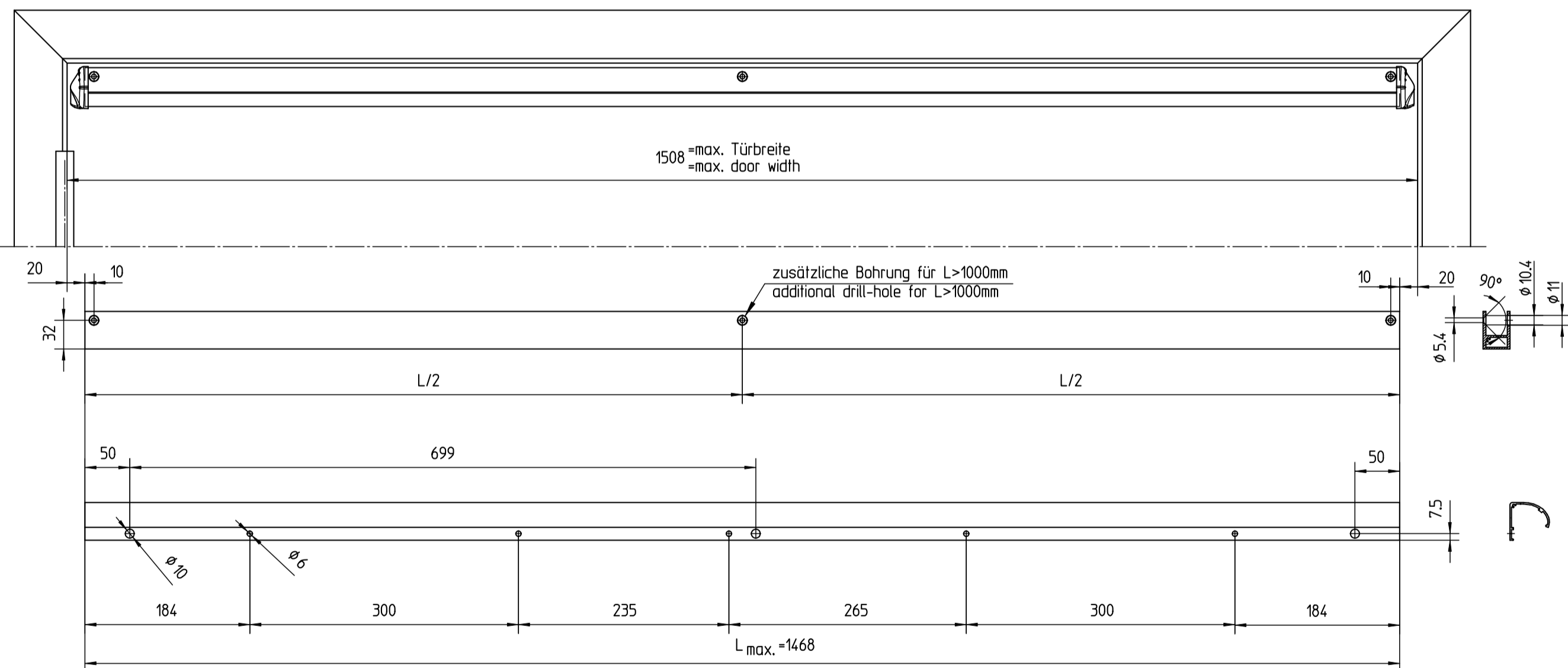
Ansicht Sensorgleitschiene & GC334, L=1100mm  
view guide rail & GC334, L=1100mm



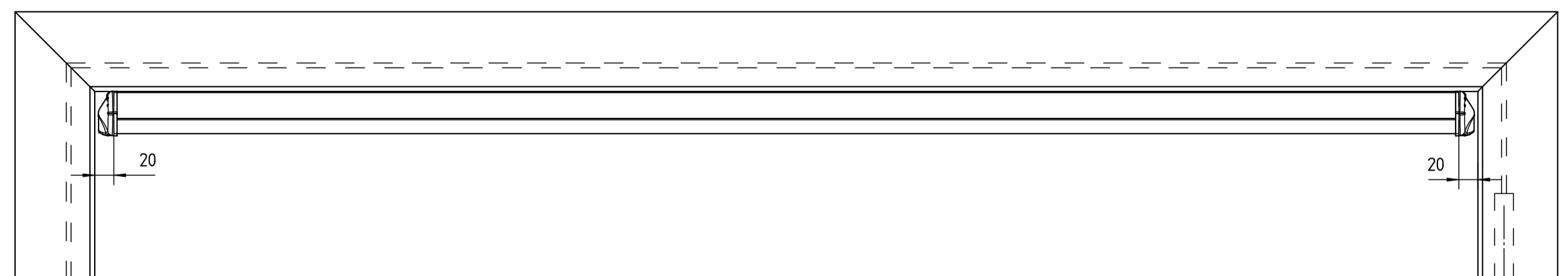
Ansicht GC334 L=1100mm  
view GC334 L=1100mm



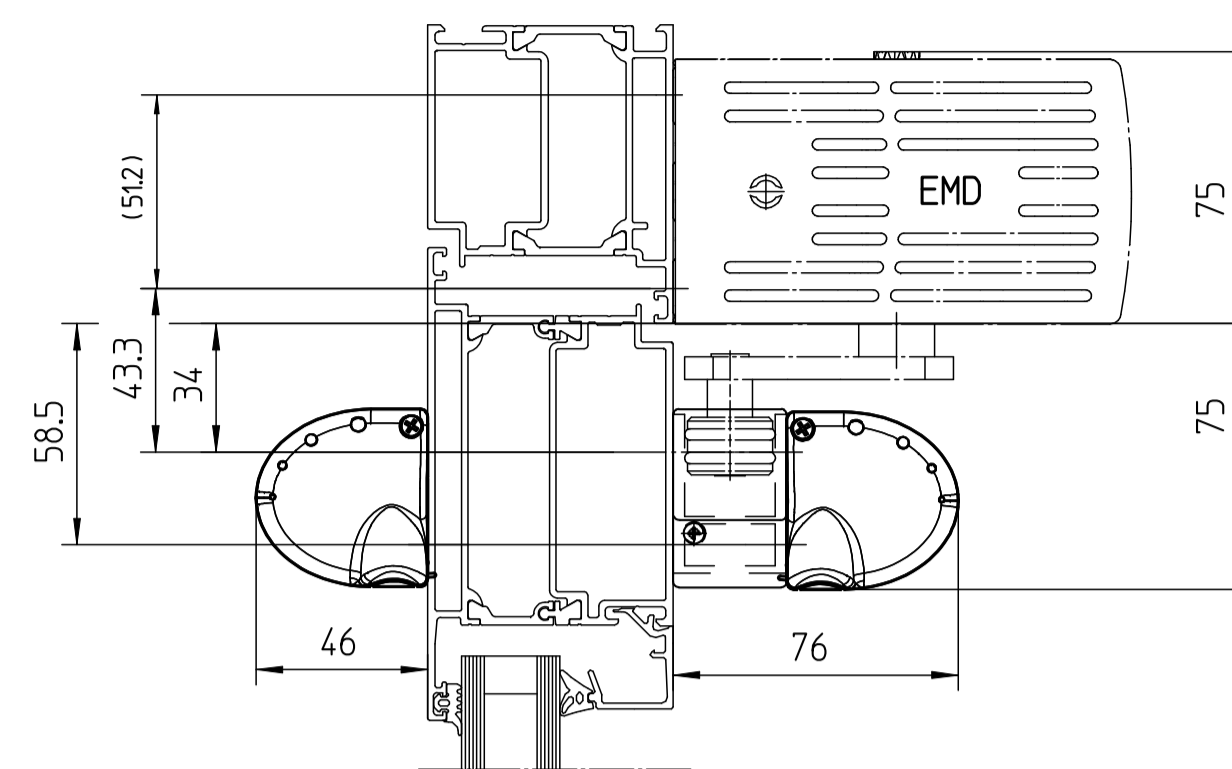
Ansicht Bandseite, GC334 L=1500  
view hinge side, GC334 L=1500mm



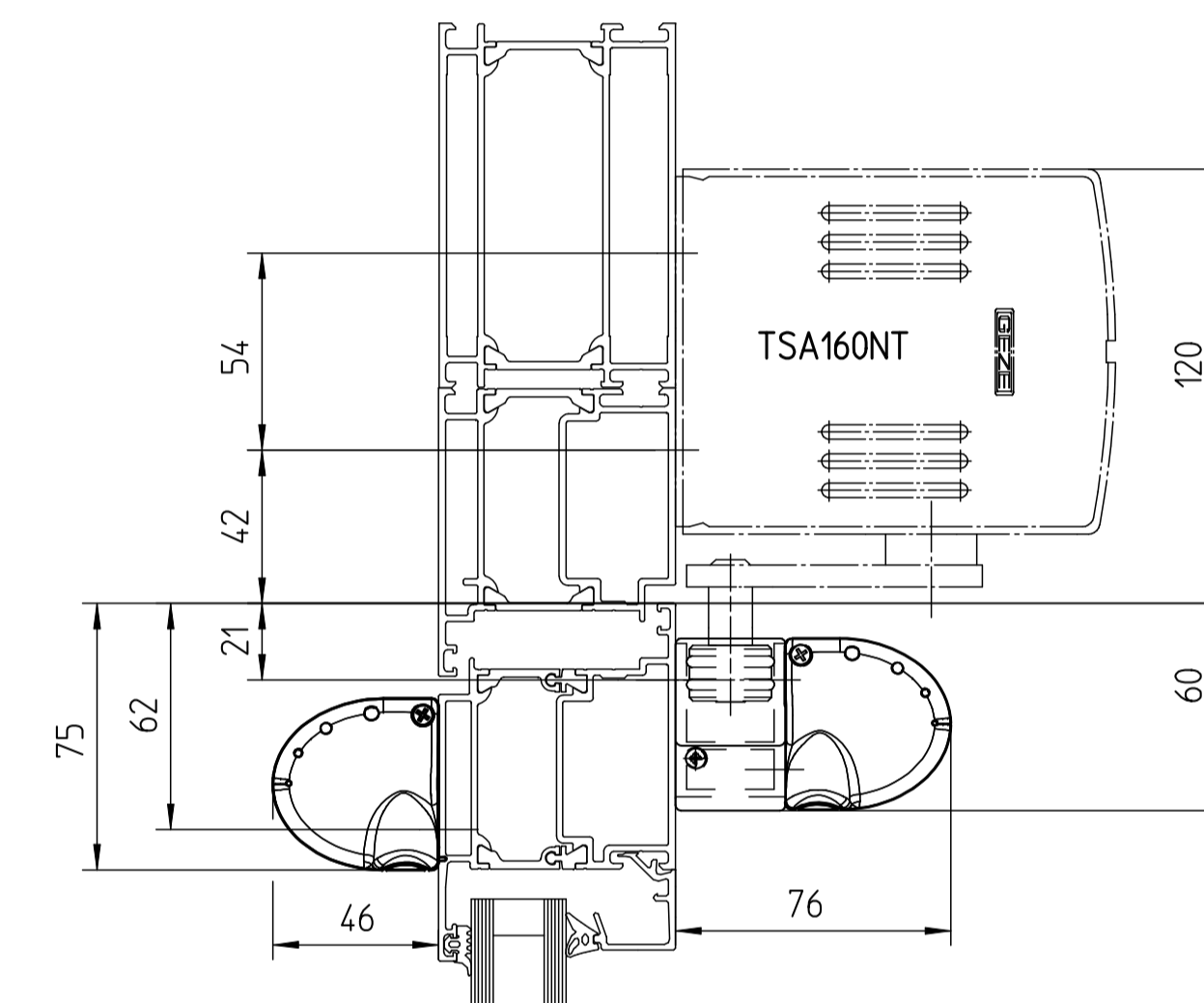
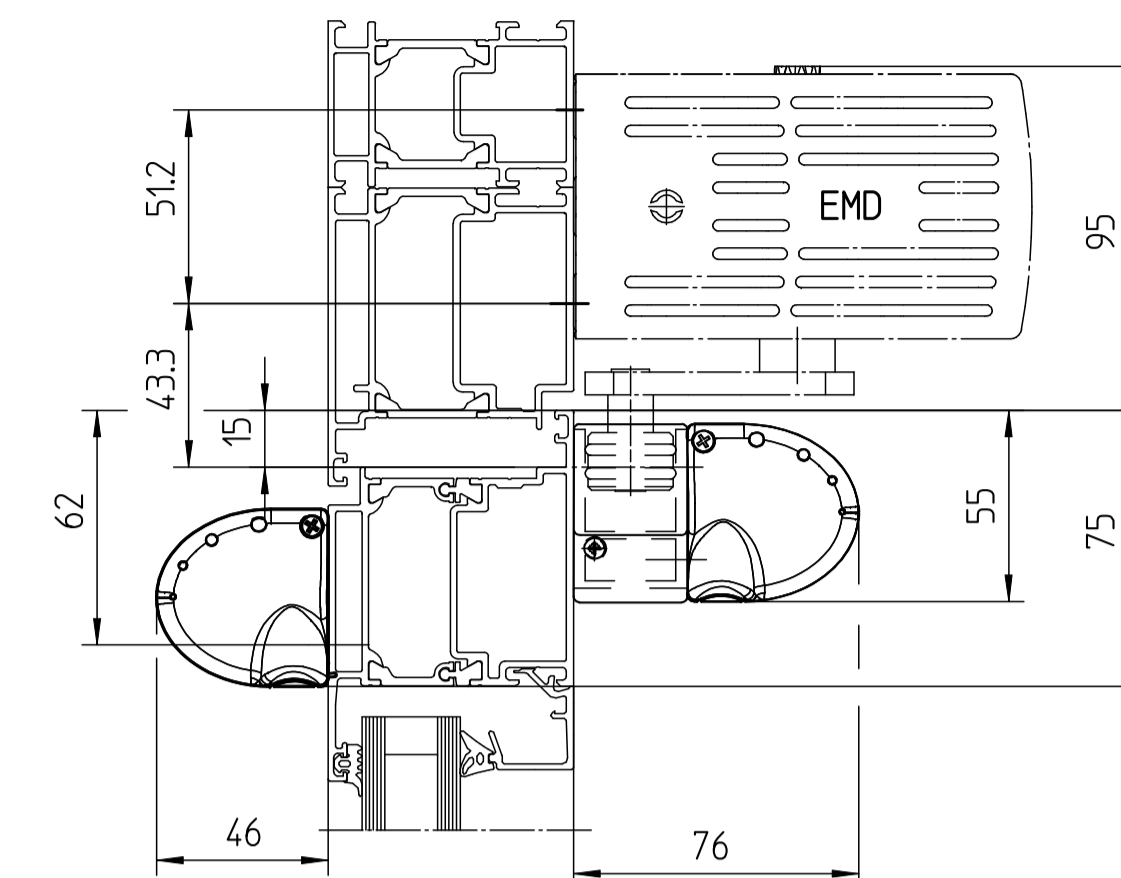
Ansicht Bandgegenseite, GC334 L=1500mm  
view opposite hinge side, GC334 L=1500mm



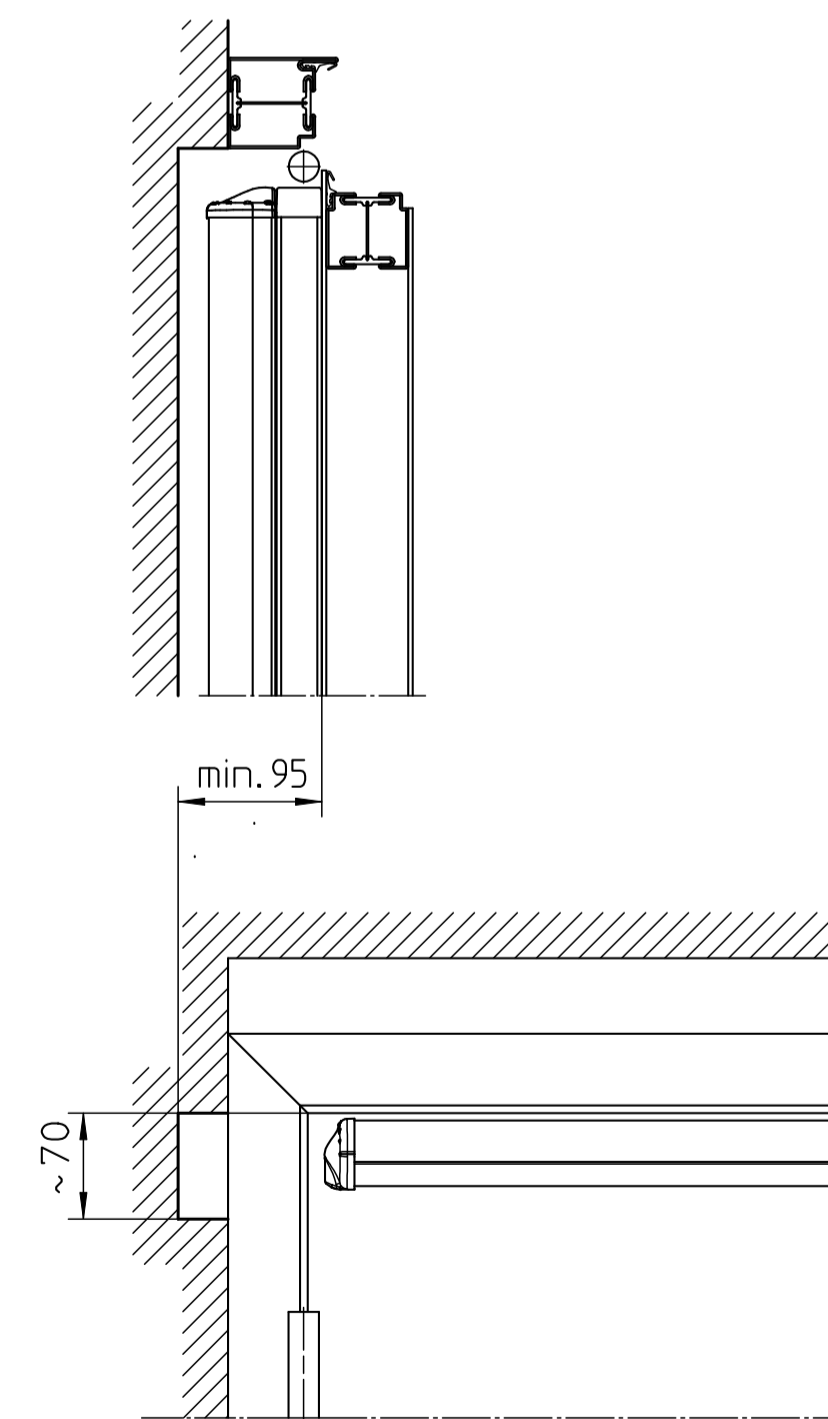
Antriebsmontage auf Bandgegenseite (drückend)  
installation of drive at opposite hinge side (pushing)



Antriebsmontage auf Bandseite (ziehend)  
installation of drive at hinge side (pulling)



Platzbedarf für Sensorgleitschiene mit GC334 bei geöffneter Tür  
required space for sensor guide rail with GC334 while door is open



falls Platzangebot nicht ausreicht, Wandaussparung bauseits vorsehen  
if the required space is not sufficient, prepare a corresponding recess in the wall (by others)

- Normen und gesetzliche Vorschriften:
- Gem. der EU-Maschinenrichtlinie 2006/42/EG muß eine Sicherheitsanalyse (Gefahrenanalyse) für die Türanlage durchgeführt werden. Nähere Informationen dazu auf [www.geze.de](http://www.geze.de)
  - Montage- und Serviceanleitung sowie die übrigen Produktdokumentationen TSA160NT und Slimdrive EMD(F) sind zu beachten.
  - Für die Bundesrepublik Deutschland gilt zusätzlich:
  - ASR A17 : Technische Regeln für Arbeitsstätten, Türen und Tore
  - gesetzliche Bestimmungen und weiterführende Normen
  - Für andere Länder sind die jeweils geltenden Vorschriften einzuhalten.
- Anwendungsrichtlinien:
- Die Anwendungsvorschriften der Türhersteller sind einzuhalten.
  - Sichere Befestigung vorsehen

- Standards and legal regulations:
- In accordance to EU Machine Directive 2006/42/EG, a safety analysis (danger analysis) must be accomplished. For further informations see [www.geze.de](http://www.geze.de)
  - The fitting and service instructions as well as the other product documents TSA160NT and Slimdrive EMD(F) must be observed.
  - Für the Federal Republic of Germany, in particular:
  - ASR A17 : Workplace Ordinance, doors and gates
  - further legal regulations and standards
- Guidelines for application:
- All application instruction of the door manufacturer must be followed.
  - Fix all components tightly

GEZE GmbH P.O. Box 13 63 71226 Leinberg Germany		Benennung / designation Sensorgleitschiene mit GC334, Befestigungslochbild	
vertraulich / confidential		sensor guide rail & GC334, fixing pattern	
erstellt / drawn	Datum / date	Name / name	Blatt / von sheet / of
1109.12	1109.12	tbq4	1 / 3
gepr. / checked	20.09.12	tbq8	Material-Nr. D-no.
Ersatz für: Subst. für:		Sprache / language	
Ersatz durch: Subst. mit:		D	
Zu: 70106-ep34		Zeichnungs-Nr. / document-no.	
70106-ep34		70106-ep34	