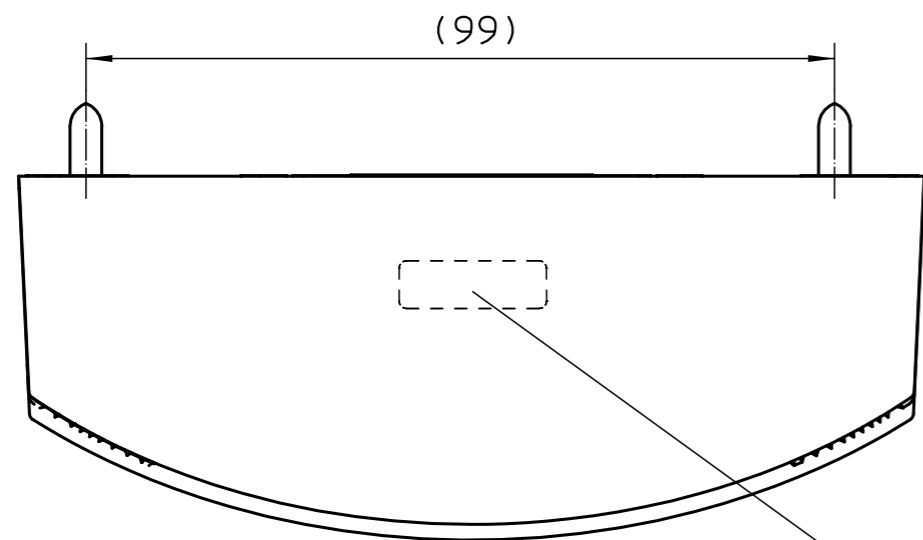
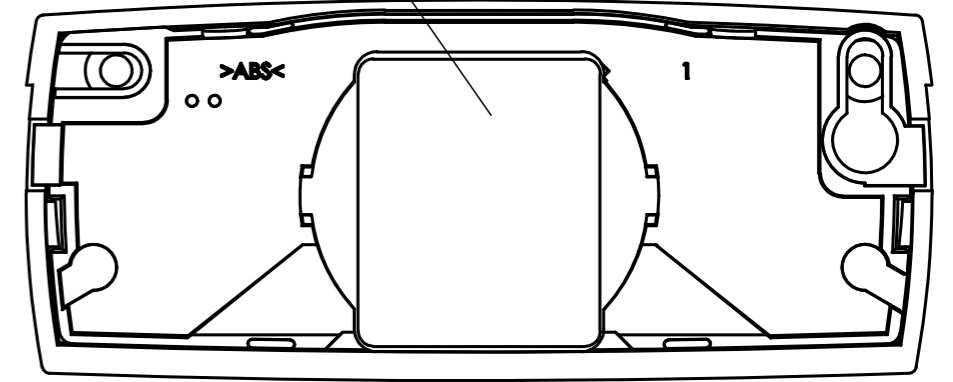
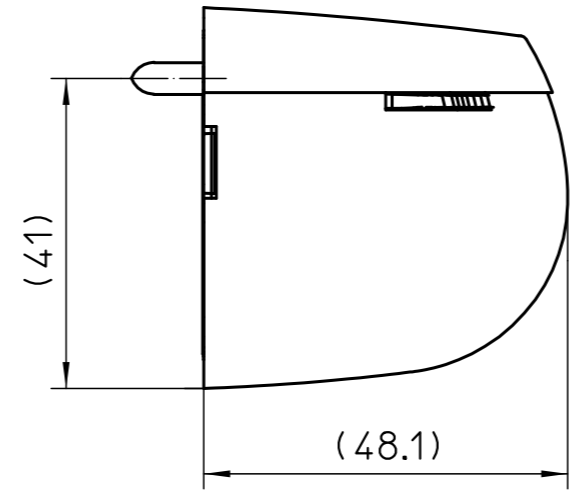


GC 308 R
Typenschild / ID plate
70705-2-0444



GC 308 R
SW Aufkleber / SW label
205172 / 70705-2-0445

GC 308 R Mat.Nr. / Mat.no.	GC 308 R Mat.Nr. / Mat.no. verpackt/packed	Farbe / color	GEZE-Logo
205136	203603	schwarz / black	RAL 9006 - Weißaluminium RAL 9006 - white aluminium
205137	203604	weiß / white	RAL 7012 - Basaltgrau RAL 7012 - basalt grey
205138	203605	nirofarbig / stainless steel	RAL 7012 - Basaltgrau RAL 7012 - basalt grey

GEZE GmbH P.O. Box 13 63 71226 Leonberg Germany		Benennung / designation GC 308 R GC 308 R	
vertraulich / confidential		Material-Nr. ID-no. siehe Tabelle / see table	
erstellt / drawn Frg. Prod./Rel. Prod	Datum/date 19.10.22 26.05.23	Name u904 tbe1	Blatt / von sheet / of 1 / 1 Maßstab scale 1:1
Frg. Prod./Rel. Prod		RoHS Compliant	
00 19.10.22 u904 3651		Zeichnungs-Nr. / document-no. 70705-1-1032	

Diese Zeichnung entspricht dem Entwicklungsstand des Zeichnungsdatums bzw. der letzten Änderungseintragung. Aus der Benutzung der Zeichnung können keine Ansprüche, gleich welcher Art, einschließlich Schadenersatzansprüche, abgeleitet und gegen GEZE geltend gemacht werden. Die Zeichnung bleibt unser Eigentum und ist Dritten nur für die Vertragsdauer zur Benutzung überlassen. Sämtliche sich aus der Zeichnung ergebenden Ansprüche stehen ausschließlich GEZE zu. Ohne vorherige Zustimmung von GEZE darf diese Zeichnung weder vervielfältigt noch Dritten zugänglich gemacht werden. This drawing shows the actual state of product development at the date of the drawing or the revision date. No claims for damages in any form can be made against GEZE as a result of the interpretation of this drawing. This drawing remains the property of GEZE and is made available to third parties only for the duration of contractual obligations. All rights connected with this drawing remain in possession of GEZE. This drawing may not be copied or handed over to third parties without the express consent of GEZE.

Papierausdrucke dieser Zeichnung unterliegen nicht dem Änderungsdienst!
Printed drawings are not revision controlled!

EMPB = Erstmusterprüfbericht / Initial sample test report