

GEZE
PERLAN 140
Manuelle
Schiebesysteme
Manual sliding systems

Wandbefestigung
Wall mounting

DE Montageanleitung
GB Mounting instructions

Inhaltsverzeichnis


1	Sicherheit	3
1.1	Personalqualifikation	3
1.2	Produktinformation.....	3
2	Allgemeines	5
2.1	Funktionsbeschreibungen.....	5
2.2	Montagehinweise.....	6
2.3	Varianten (Beispiele).....	6
3	Montage.....	8
3.1	Wandbefestigungsprofil montieren.....	8
3.2	Laufrohre an Zwischenwinkel montieren	9
3.3	Zwischenwinkel mit Laufrohren an Profil montieren	9
3.4	Dichtung in Wandbefestigungsprofil einsetzen (optional).....	10
3.5	Rollenwagen einschieben.....	10
3.6	Schiebeflügel einhängen	10
3.7	Abdeckungen montieren.....	11

Symbole und Darstellungsmittel

Warnhinweise




In dieser Anleitung werden Warnhinweise verwendet, um Sie vor Sach- und Personenschäden zu warnen.

- ▶ Lesen und beachten Sie diese Warnhinweise immer.
- ▶ Befolgen Sie alle Maßnahmen, die mit dem Warnsymbol und Warnwort gekennzeichnet sind.

Warnsymbol	Warnwort	Bedeutung
	WARNUNG	Gefahren für Personen. Nichtbeachtung kann zu Tod oder schweren Verletzungen führen.

Weitere Symbole und Darstellungsmittel

Um die korrekte Bedienung zu verdeutlichen, sind wichtige Informationen und technische Hinweise besonders herausgestellt.

Symbol	Bedeutung
	bedeutet „Wichtiger Hinweis“
	bedeutet „Zusätzliche Information“
	Symbol für eine Handlung: Hier müssen Sie etwas tun. Halten Sie bei mehreren Handlungsschritten die Reihenfolge ein.

Produkthaftung

Gemäß der im Produkthaftungsgesetz definierten Haftung des Herstellers für seine Produkte sind die in dieser Broschüre enthaltenen Informationen (Produktinformationen und bestimmungsgemäße Verwendung, Fehlgebrauch, Produktleistung, Produktwartung, Informations- und Instruktionspflichten) zu beachten. Die Nichtbeachtung entbindet den Hersteller von seiner Haftungspflicht.

1 Sicherheit

1.1 Personalqualifikation

In den Montage- und Einbauanleitungen werden Personen sowie deren benötigte Mindestqualifikation für die Ausführung der beschriebenen Arbeiten aufgeführt:

- **Benutzer**
Personen, die keine Personalqualifikation besitzen aber dennoch mit dem Produkt in Berührung kommen.
- **Personal**
Personen, deren Qualifikation sie zur Ausführung der beschriebenen Arbeiten berechtigt. Oft wird die Bezeichnung des Tätigkeitsumfelds vorangestellt, z. B. Wartungspersonal.
- **Verarbeiter**
Eine Firma, die den Aufbau bzw. die Installation des Produkts vornimmt.
- **Betreiber**
Auch Endverbraucher. Unter Umständen ist der Betreiber nicht identisch mit dem Eigentümer des Produkts (z. B. der Hausverwaltung).

1.2 Produktinformation

1.2.1 Produktinformation für Schiebebeschläge

Gemäß der im „Produkthaftungsgesetz“ definierten Haftung des Herstellers (§ 4 ProdHG) für seine Produkte müssen die nachfolgenden Informationen über Schiebebeschläge beachtet werden. Die Nichtbeachtung entbindet den Hersteller von seiner Haftungspflicht.

Produktinformation und bestimmungsgemäße Verwendung

Schiebebeschläge im Sinne dieser Definition sind Beschläge für schiebbare Flügel und ähnliche schiebbare Elemente, im folgenden Objekte genannt, die üblicherweise nicht schneller als mit Schrittgeschwindigkeit bewegt werden. Schiebebeschläge finden Anwendung an lotrecht eingebauten Flügeln aus Holz, Kunststoff, Glas, Aluminium oder Stahl und deren entsprechenden Werkstoffkombinationen. An den unteren waagrecht Schenkeln der Flügel ist eine Führung vorgesehen. Die für Beschattungsanlagen vorgesehenen Produkte sind korrosionsschutzte Sonderausführungen.

Zur bestimmungsgemäßen Verwendung gehört insbesondere die fachgerechte Montage. Der Beschlag muss an allen Stellen ausreichende Festigkeit haben. Die Funktion des Beschlags darf durch die Montage nicht beeinträchtigt oder verändert werden. Als Begrenzung des Verschiebeweges muss in Flügelmitte ein Puffer eingesetzt werden.

Für den Perlan 140 AUT gilt, dass er keinesfalls in Durchgangsbereichen oder anderen Bereichen mit hohem Personenaufkommen verwendet werden darf. Im Außenbereich ist die Antriebseinheit des Perlan AUT so anzubringen, dass sie nicht direkt der Witterung ausgesetzt ist.

Fehlgebrauch

Fehlgebrauch – also die nicht bestimmungsgemäße Produktnutzung – von Schiebebeschlägen liegt insbesondere vor, wenn

- die Beschläge mit einer höheren Traglast zum Einsatz kommen als die maximale Tragfähigkeit, die im Katalog und in den übrigen Produktunterlagen ausgewiesen ist,
- unsachgemäße Montage bzw. nicht ausreichende Befestigung vorliegt,
- besonders aggressive Medien einwirken können,
- unsachgemäß grobe Stoß- und Fallbelastungen zur Wirkung kommen,
- die Lage des Laufrohrs zu stark von der Horizontalen abweicht,
- Fremdkörper in die Laufbahn eindringen,
- die Laufrollen mit einer zu hohen Geschwindigkeit eingesetzt werden,
- Veränderungen vorgenommen werden, die nicht mit dem Hersteller abgestimmt sind,
- Hindernisse in den Öffnungsbereich oder zwischen die Flügel bzw. das Objekt eingebracht werden und somit den bestimmungsgemäßen Gebrauch verhindern,
- Zusatzlasten auf Flügel bzw. Objekt einwirken,
- beim Zuschieben bzw. Schließen zwischen den Flügel und den Blendrahmen gegriffen wird bzw. sich beim Zuschieben des Flügels eine Person oder Körperteile in diesem Bereich befinden.

Schiebeläden ersetzen keine speziell als Einbruchsicherung konstruierten Einrichtungen.

Jede Verwendung, die nicht der „Bestimmungsgemäßen Verwendung“ und den technischen Spezifikationen entspricht, ist nicht bestimmungsgemäß. Für Schäden, die aufgrund nicht bestimmungsgemäßer Verwendung oder unsachgemäßer Verwendung entstanden sind, können keinerlei Gewährleistungsansprüche geltend gemacht werden.

Produktleistung

Sofern die Produktleistungen nicht in unseren Katalogen, Prospekten, Leistungsbeschreibungen und übrigen Produktinstruktionen konkret festgelegt sind, müssen die Anforderungen an unsere Beschläge mit uns vereinbart werden. Unsere Vorschriften, welche die Zusammensetzung der Beschläge betreffen, sind verbindlich.

Produktpflege und Wartung

Sicherheitsrelevante Beschlagteile müssen regelmäßig auf festen Sitz geprüft und auf Verschleiß kontrolliert werden. Je nach Anforderung sind die Befestigungsschrauben nachzuziehen bzw. auszutauschen. Darüber hinaus müssen mindestens jährlich folgende Pflege- und Wartungsarbeiten durchgeführt werden:

- Alle beweglichen Teile auf Funktion prüfen.
- Nur solche Reinigungsmittel verwenden, die den Korrosionsschutz der Beschläge nicht beeinträchtigen.
- Defekte Beschläge austauschen.
- Einstellarbeiten an den Beschlägen sowie das Austauschen der Beschläge müssen von einem Fachbetrieb durchgeführt werden.
- Kunststoffrollen dürfen nicht gefettet werden.

Informations- und Instruktionspflichten

Zur Erfüllung der Informations- und Instruktionspflichten stehen dem Planer, dem Fachhandel, dem Verarbeiter, dem Bauherrn und dem Benutzer folgende Mittel zur Verfügung:

- Kataloge, Prospekte
- Ausschreibungstexte, Angebotsunterlagen
- Anschlag- bzw. Montageanleitungen, Einbauzeichnungen

Zum richtigen Einsatz, zur Sicherstellung der Funktion und zur Wartung und Pflege der Beschläge

- sind Architekten und Planer gehalten, die erforderlichen Produktinformationen anzufordern und zu beachten,
- sind Fachhändler gehalten, die Produktinformationen und Hinweise in den Preislisten zu beachten, und insbesondere alle erforderlichen Anleitungen anzufordern und an die Verarbeiter weiterzuleiten,
- sind alle Verarbeiter gehalten, alle Produktinformationen zu beachten und an die Auftraggeber und Benutzer weiterzuleiten.

1.2.2 Grundlagen zur Sicherheit

Grundsätzliche Gefahren

Gefährliche elektrische Spannungen: Der Perlan 140 AUT wird mit gefährlicher elektrischer Spannung betrieben. Montage-, Demontage- und Anschlussarbeiten des Bedientasters und des Antriebs dürfen nur von autorisierten Personen mit den dafür vorgesehenen Werkzeugen vorgenommen werden.

Die Stromzufuhr ist vor Beginn jeglicher Arbeiten abzuschalten und vor unbefugtem Wiedereinschalten zu sichern.

Sicherheitsmaßnahmen

- Verfügbarkeit der Bedienungsanleitung;
Die Bedienungsanleitung muss in unmittelbarer Nähe des GEZE-Produkts aufbewahrt und unaufgefordert dem Personal bereitgestellt werden.
- Verfügbarkeit der Montageanleitung;
Die Montageanleitung ist vom zuständigen Verarbeiter oder Wartungspersonal aufzubewahren. Diese sind zuständig für die korrekte Installation sowie die Instandhaltung der Anlage.
- Entfernen von Schutzvorrichtungen;
Jede Schutzvorrichtung darf weder demontiert noch außer Betrieb gesetzt werden. Eine Ausnahme bildet hier das autorisierte Servicepersonal. Der normale Betrieb darf nach einem Service erst wieder nach Anbringen bzw. Überprüfen aller Schutzvorrichtungen aufgenommen werden.

Energieverbindungen

Der Perlan AUT darf nur nach den Angaben aus den technischen Datenblättern angeschlossen werden. Sämtliche Energieverbindungen müssen bauseits abschaltbar sein.

Ersatzteile

Für Wartung und Instandsetzung dürfen ausschließlich original GEZE Ersatzteile verwendet werden.

Modifikationen

Jede Modifikation (An- und/oder Umbauten) an einem GEZE-Produkt bedarf einer schriftlichen Bestätigung des Herstellers.

EG-Konformität

Alle GEZE-Produkte werden nach den neuesten Sicherheitsnormen konstruiert und gebaut. Zusätzliche Analysen sind aus diesem Grund nicht durchgeführt worden. Die maximale Verschiebekraft des Perlan AUT ist so gering, dass eine Verletzungsgefahr ausgeschlossen werden kann.

Normen

Folgende Richtlinien und Normen wurden für das Perlan-Programm bei der Entwicklung und Konstruktion berücksichtigt: EN 1527; EN 1670

2 Allgemeines

2.1 Funktionsbeschreibungen

2.1.1 Automatisierte Schiebeelemente

Schiebeelemente können horizontal verfahren werden. Über einen Motor kann diese horizontale Bewegung auch automatisiert werden.

Eine Verletzungsgefahr kann ausgeschlossen werden, da der Motor eine Maximalkraft von 150 N aufbringt und die Anlagen mit einer Totmanschaltung betrieben werden.

2.1.2 Bedientaster für die automatisierte Lösung

Über die Bedientaster können die Schiebeelemente geöffnet und geschlossen werden.

Eine Lernfahrt nach der Inbetriebnahme garantiert punktgenaue Bewegungen. Die Steuerung merkt sich während einer langsamen Fahrt den Start- und Stoppunkt. Die Endpositionen werden gespeichert und der Fahrweg ist für den zukünftigen Betrieb definiert.

2.1.3 Laufschiene

In der Laufschiene wird nahezu die komplette Technik untergebracht. Neben den Verschiebe- und Anschlagelmenten befindet sich hier auch der Antrieb mit der dazu gehörenden Umlenkrolle.

2.1.4 Führungsschiene

Eine Schiene dient zur korrekten Führung des Schiebeelements. Die Verwendung ist zwingend vorgeschrieben.

2.1.5 Rollenwagen/Aufhängung

Die Rollenwagen bestehen aus kugelgelagerten Kunststoffrollen. An der Aufhängung werden höhenverstellbar die Flügel befestigt.

2.1.6 Antriebseinheit

Über einen Zahnriemen und einen Mitnehmer treibt die Antriebseinheit die Schiebeelemente an. Gesteuert wird die Einheit über die Bedientaster. Die Antriebseinheit muss so montiert werden, dass sie nicht direkt der Witterung ausgesetzt ist.

2.1.7 Zahnriemen

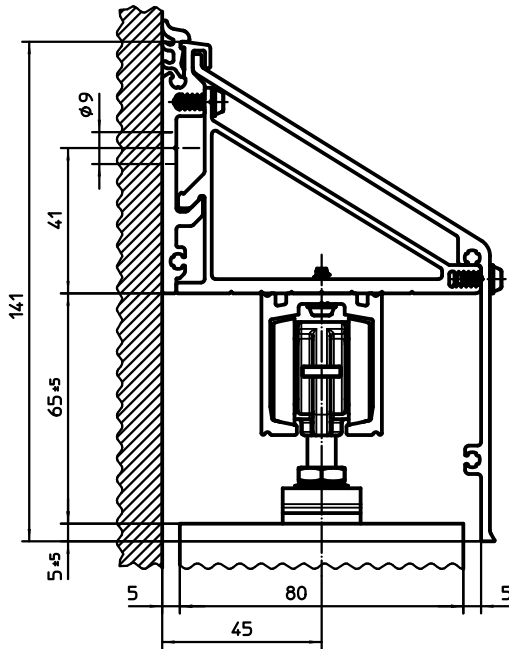
Der Zahnriemen bildet über eine Umlenkrolle die Verbindung vom Schiebeelement zum Antrieb. Der Zahnriemen wird je nach Bedarf zugeschnitten und mittels einem Zahnriemenschluss verbunden.

2.2 Montagehinweise

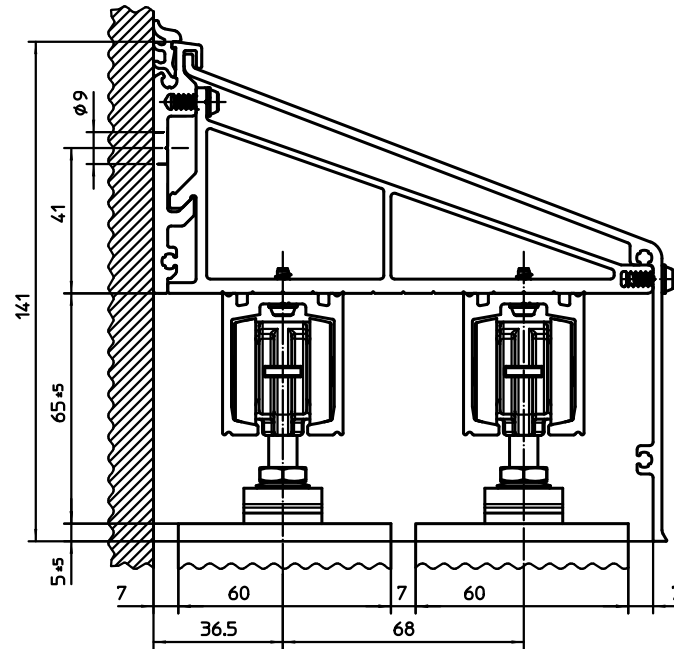
- ▶ Nehmen Sie zur Montage die Einbaupläne 10241-EP-29 und 10421-EP-30 zu Hilfe.
- Die Wahl der geeigneten Montagetechnik sowie des geeigneten Montagematerials liegt in der Verantwortung des verarbeitenden Betriebs. Die hier angegebenen Darstellungen stellen lediglich Empfehlungen dar und sind je nach Situation entsprechend anzupassen.
- In dieser Anleitung wird die Montage des Schiebessystems Perlan 140 (Variante mittel) beschrieben. Die Bedienschritte gelten sinngemäß auch für die Varianten kurz und lang.

2.3 Varianten (Beispiele)

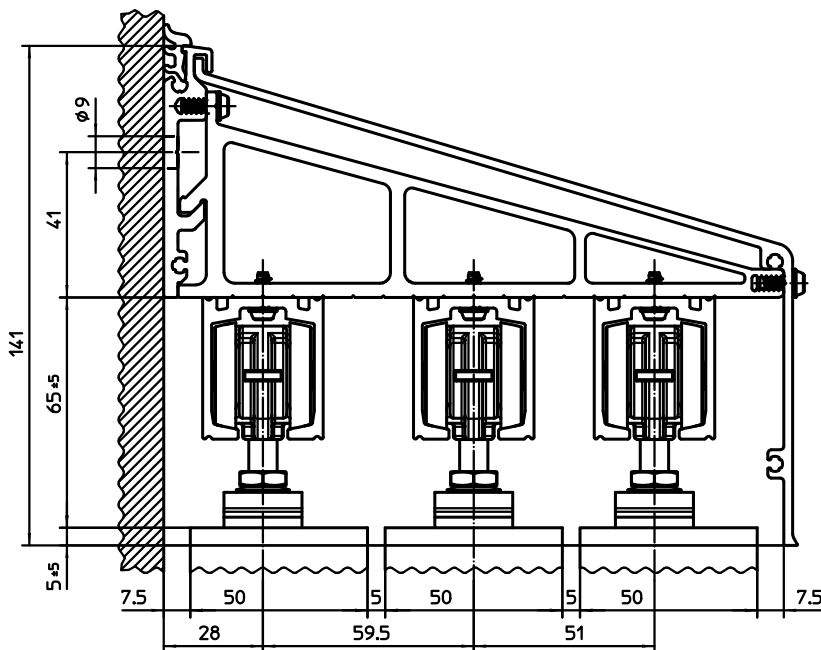
Das Rollenschiebesystem Perlan 140 wird in folgenden Varianten angeboten:



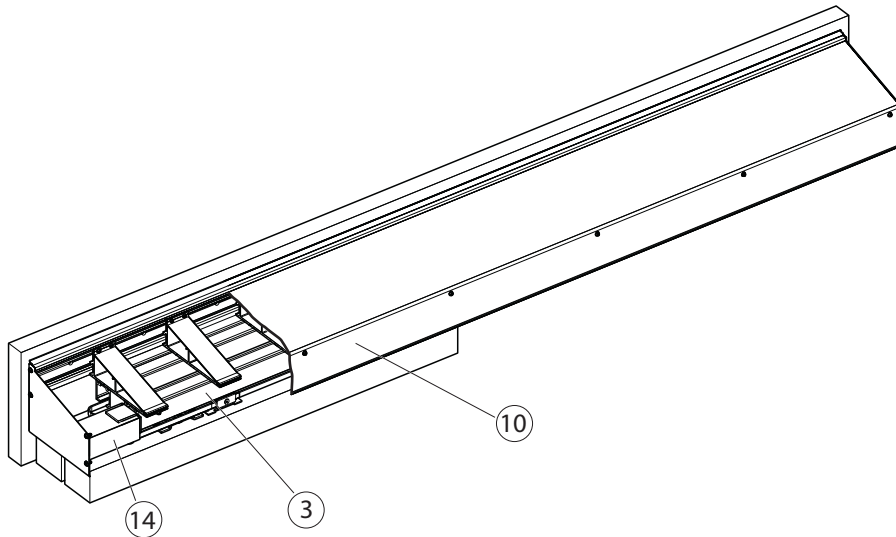
Perlan 140, Variante kurz (einflügelig)



Perlan 140, Variante mittel (zweiflügelig)



Perlan 140, Variante lang (dreiflügelig)



Perlan 140 AUT für Variante kurz und mittel mit Antrieb (14)



Beachten Sie, dass bei der Variante AUT die Laufrohre (3) kürzer als die Abdeckung (10) sind.

3 Montage

3.1 Wandbefestigungsprofil montieren

3.1.1 Richtwerte zur Vorwahl der Schrauben und Dübel



WARNUNG!

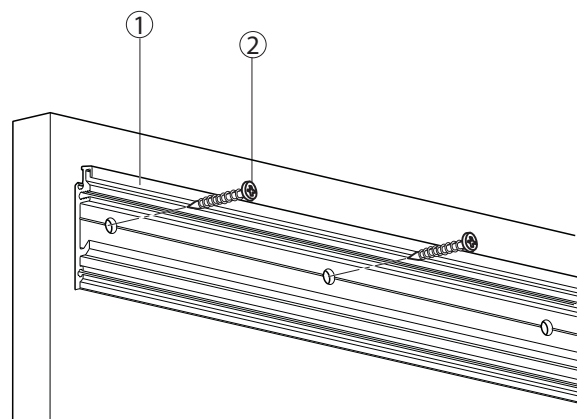
Das Wandbefestigungsprofil kann sich von der Wand lösen und schwere Verletzungen verursachen.

- ▶ Unbedingt einen autorisierten Fachmann zur Beurteilung der Tragfähigkeit der Wand hinzuziehen.
- ▶ Sicherstellen, dass die Unterkonstruktion eine sichere Befestigung des Wandbefestigungsprofils gewährleistet.

Gesamtflügelgewicht [kg]	Variante kurz [kN]	Variante mittel [kN]	Variante lang [kN]	Schraubabstand [mm]
100	0,6	0,8	0,9	350
120	0,7	0,9	1,1	
140	0,8	1,0	1,2	
160	0,8	1,1	1,3	
180	0,8	1,2	1,5	
200	0,6	0,8	0,9	
220	0,6	0,8	1,0	175
240	0,6	0,9	1,1	
260	0,7	0,9	1,1	
280	0,7	1,0	1,2	
300	-	1,1	1,3	
320	-	1,1	1,3	
340	-	1,2	1,4	
360	-	1,2	1,5	
380	-	1,3	1,6	
400	-	1,4	1,6	
420	-	1,4	1,7	

3.1.2 Wandbefestigungsprofil anschrauben

- ▶ Wandbefestigungsprofil (1) ausrichten und Bohrungen anzeichnen.
- ▶ Wandbefestigungsprofil (1) mit Schrauben (2) festschrauben.



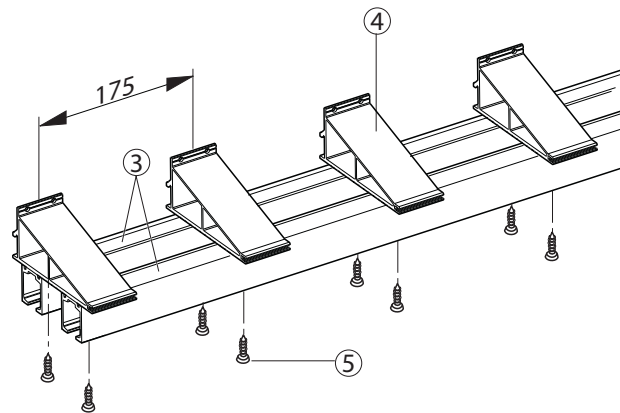
3.2 Laufrohre an Zwischenwinkel montieren



Schrauben zur Befestigung der Laufrohre nur leicht anziehen, damit sich die Zwischenwinkel beim Einhängen noch ausrichten lassen.

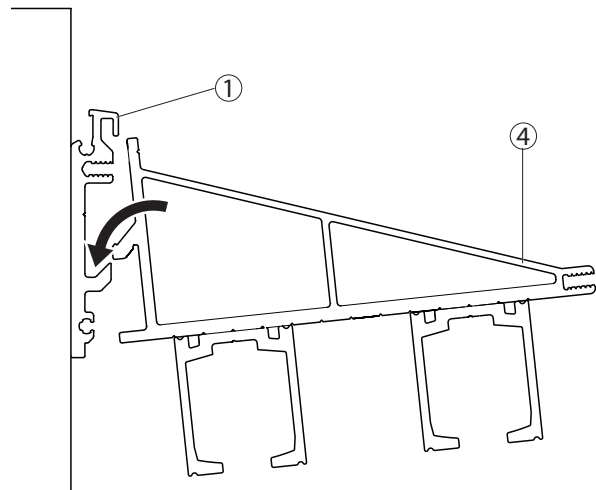
Anzahl und Anordnung der Zwischenwinkel siehe Einbaupläne 10241-EP-29 und 10421-EP-30.

- ▶ Laufrohre (3) mit beiliegenden Schrauben (5) an Zwischenwinkel (4) schrauben. Schrauben sind im Set „Befestigungswinkel“ enthalten.

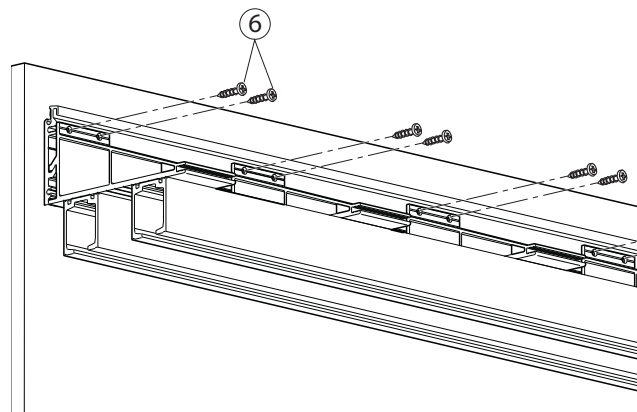


3.3 Zwischenwinkel mit Laufrohren an Profil montieren

- ▶ Zwischenwinkel (4) mit Laufrohren am Profil (1) einhängen.



- ▶ Zwischenwinkel mit beiliegenden Schrauben (6) an Profil (1) schrauben (Anzugsmoment 4 Nm, Anzugsdrehzahl 400 1/min).
- ▶ Schrauben (5) anziehen (Anzugsmoment 4 Nm, Anzugsdrehzahl 400 1/min).

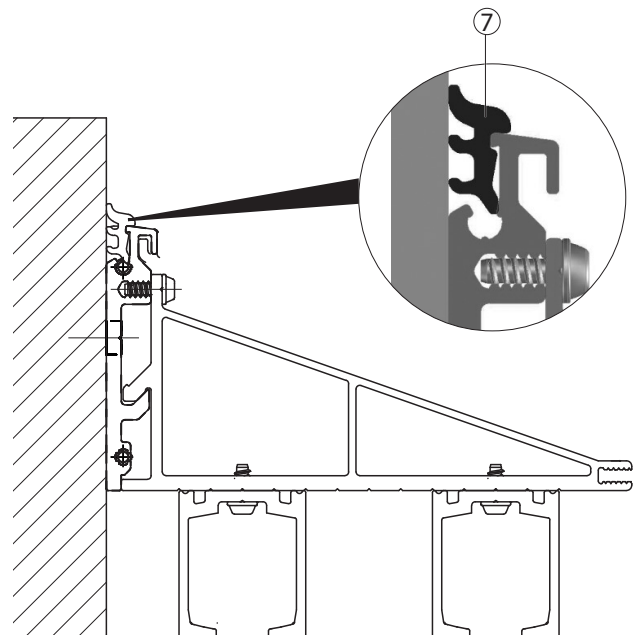


3.4 Dichtung in Wandbefestigungsprofil einsetzen (optional)



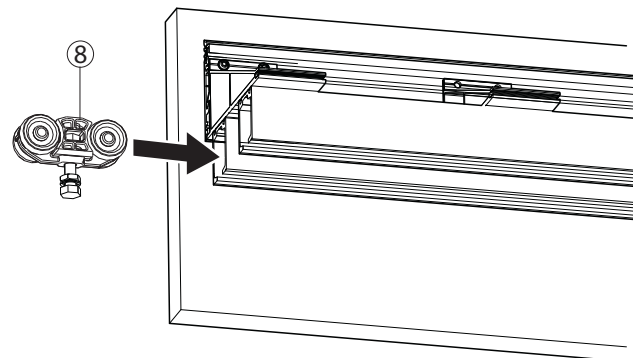
Anstatt der Dichtung kann auch eine Silikonfuge eingesetzt werden.

- ▶ Dichtung (7) in Wandbefestigungsprofil einsetzen.



3.5 Rollenwagen einschieben

- ▶ Rollenwagen (8) in Laufrohre schieben.

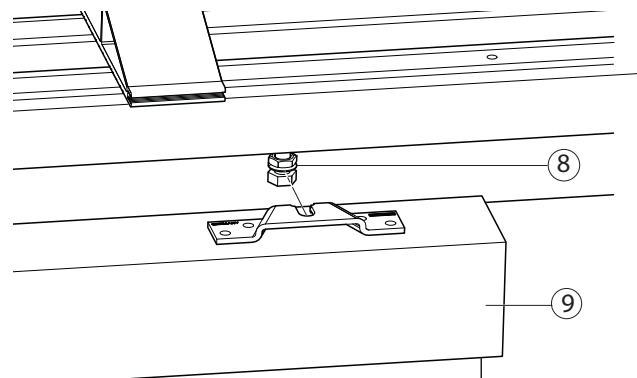


3.6 Schiebeflügel einhängen



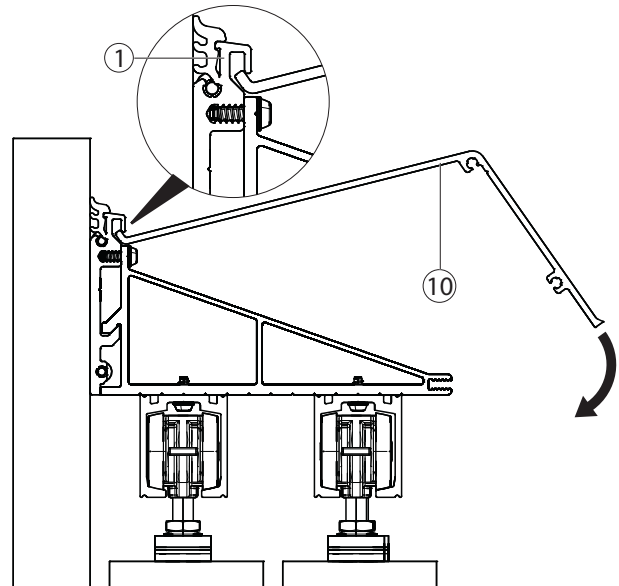
Montage der Schiebeflügel siehe Montageanleitung „GEZE Schiebeläden“,
Montage der Bodenführung siehe Montageanleitung „Führung für Schiebebesläge“.

- ▶ Schiebeflügel (9) in Rollenwagen (8) einhängen und festschrauben.

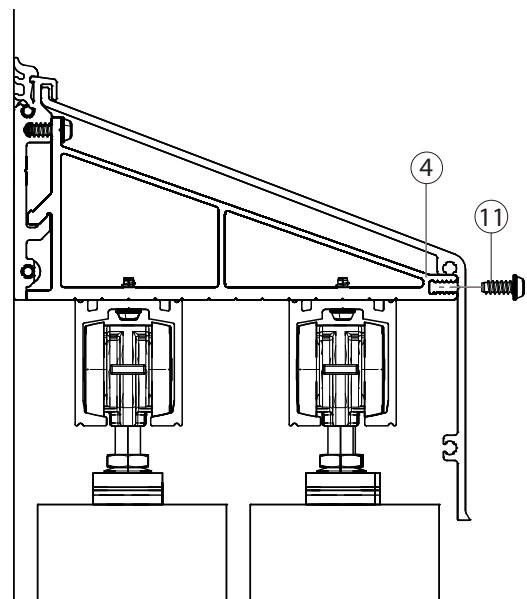


3.7 Abdeckungen montieren

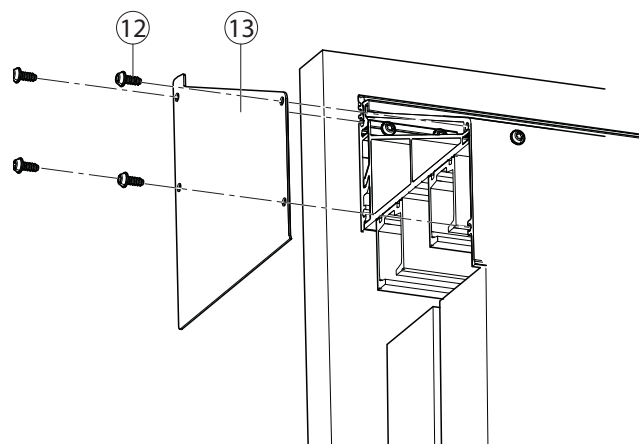
- ▶ Abdeckung (10) in Wandbefestigungsprofil (1) einhängen.



- ▶ Abdeckung mit beiliegenden Schrauben (11) an Zwischenwinkel (4) schrauben.



- ▶ Stirnseitige Abdeckungen (13) links und rechts mit beiliegenden Schrauben (12) befestigen. Schrauben sind im Set „Stirnseitige Abdeckung“ enthalten.




Contents

1	Safety.....	13
1.1	Personnel qualification.....	13
1.2	Product information.....	13
2	General	15
2.1	Descriptions of functions	15
2.2	Mounting information.....	16
2.3	Variants (examples).....	16
3	Mounting	18
3.1	Mounting the wall mounting profile.....	18
3.2	Mounting the channel rails to the intermediate brackets	19
3.3	Mounting the intermediate brackets with the channel rails to the profile	19
3.4	Inserting the seal into the wall mounting profile (option).....	20
3.5	Sliding in the roller carriage	20
3.6	Hanging in the sliding leaf.....	20
3.7	Mounting the covers	21




Symbols and markings

This instruction manual uses warning notices which help You to avoid damage to persons or material.

- ▶ Always read and observe these warning notices!
- ▶ Follow all the instructions that are given in a warning notice.

Warning sign	Warning word	Description
	WARNING	Danger for persons. Non-observance may lead to death or serious injuries.

To point out the correct usage, important information and technical notices are emphasised.

Sign	Description
	symbolizes „Important Notice“
	symbolizes „Additional Information“
	Sign for an action: This tells You what has to be done. When there are multiple steps, observe their sequence.

Product liability

Your attention is drawn to the “product liability law” defined liability to the manufacturer for his products which are contained in the main catalogue (product information, usage, misuses, product activity, product maintenance, the duty to inform and the duty to instruct). Non-compliance with these conditions relieves the manufacturer from any liability.

1 Safety

1.1 Personnel qualification

The mounting and installation instructions list persons as well as the minimum qualification required by them to carry out the work described:

- **Users**
Persons who have no personnel qualification but nevertheless come into contact with the product.
- **Personnel**
Persons whose qualification entitles them to carry out the work described. The designation of the work carried out is often given, for example „Maintenance personnel“.
- **Technicians**
Personnel of a company that carries out mounting or installation of the product.
- **Operators**
Also called end users. The operator may not be the owner of the product (for example the property management).

1.2 Product information

1.2.1 Product information for sliding door gears

In accordance with the liability of the manufacturer defined in Section 4 of the German “Produkthaftungsgesetz” (Product Liability Act - ProdHG) for his products the following information on sliding door gear has to be observed. Non-observance releases the manufacturer from his statutory liability.

Product information and proper use

Sliding door gears in this definition are gears for sliding leaves and similar sliding elements, called “objects” below, that are usually not moved faster than at walking speed. Sliding door gears are used at perpendicularly mounted leaves made of wood, plastic, glass, aluminium or steel and their corresponding material combinations. A guide is provided at the lower horizontal sides of the leaves. The products designed for shading equipment are corrosion resistant special versions.

Proper use includes in particular proper mounting. The gear has to be sufficiently stable at all positions. Functioning of the gear may not be impaired or modified by mounting. A buffer has to be used in the leaf middle to limit the movement.

The Perlan 140 AUT may not under any circumstances be used in passage areas or other areas that have a high occurrence of persons. Outdoors the drive unit of the Perlan AUT has to be mounted so that it is not exposed directly to weather influence.

Misuse

Misuse – meaning any use that is not the proper use – of sliding door gears exists in particular when

- the gears are used with a higher load than the maximum bearing capacity that is specified in the catalogue and in the remaining product documentation,
- improper mounting or insufficient fastening has taken place,
- particularly aggressive media can act on them,
- inappropriately rough bump and fall loads act on them,
- the position of the channel rail deviates too strongly from the horizontal,
- foreign material penetrates the track,
- the rollers are used with excessive speed,
- modifications were carried out that were not agreed with the manufacturer,
- obstructions are inserted into the opening area or between the leaves or the object respectively, thus preventing its proper use,
- additional loads act on leaves or the object,
- if there is an intervention between the leaf and the masking frame when being pushed closed or when closing or if a person or a body part is located within this area when the leaf is pushed closed.

Sliding shutters are not a substitute for devices specially designed as burglary prevention devices.

Any use that does not conform to the "Proper use" and does not conform to the technical specification is an improper use. Warranty claims cannot be asserted for any damage that is not proper use or constitutes improper use.

Product performance

In as far as the product performance is not specified in concrete forms in our catalogues, brochures, technical specifications and other product instructions, the requirements placed on our fittings have to be agreed with us. Our regulations dealing with the assembly of the fittings are binding.

Product care and maintenance

Safety-oriented fittings have to be checked regularly for firm seating and wear. Depending on the requirements, the fixing screws are to be tightened or replaced respectively. In addition, the following service and maintenance work has to be carried out at least once a year:

- Check the functionality of all the moving parts.
- Use only such detergents that do not impair the anti-corrosion protection of the fittings.
- Replace defective fittings.
- Adjusting work at the fittings as well as the exchange of the fittings have to be carried out by a specialist company.
- Plastic rollers may not be greased.

Duties to provide information and instructions

The following means are available to the planner, the specialised trade, the technicians, the builder-owner and the user in order to fulfil the duty to provide information and instructions:

- Catalogues, brochures
- Specification texts, bidding documents
- Installation and mounting instructions, installation drawings

In order to ensure the correct use, to ensure the function and the maintenance and care of the fittings

- architects and planners are required to request and observe the necessary product information,
- the specialised trade is required to request and observe the product information and instructions in the price lists, and in particular to request all required instructions and pass these on to the technicians,
- all the technicians are required to observe all the product information and to pass it on to the contractors and users.

1.2.2 Basic safety principles

Fundamental dangers

Dangerous voltages: The Perlan 140 AUT is operated with a dangerous voltage. Mounting, disassembly and connection work of the operating button and the drive may only be carried out by authorised persons using the designated tools.

Before beginning any work the power supply is to be switched off and to be secured against unauthorised restarting.

Safety measures

- Availability of the operating manual:
The operating manual has to be kept directly next to the GEZE product and made available to the personnel unsolicited.
- Availability of the mounting instructions:
The mounting instructions are to be retained by the responsible technician or maintenance personnel. These are responsible for the correct mounting as well as maintenance of the system.
- Removal of protective devices:
No protective device may be disassembled or put out of action. The only exception is formed by the authorised service personnel. Normal operation after servicing work may not be carried out until after all the protective devices have been mounted and checked.

Power connections

The Perlan AUT may only be connected as specified in the technical data sheets. It must be possible for the customer to switch off all the power connections.

Spare parts

Solely original GEZE spare parts may be used for maintenance and repair work.

Modifications

Any modification whatsoever (additions and/or alterations) to a GEZE product requires written confirmation by the manufacturer.

EC conformity

All the GEZE products are designed and built in accordance with the latest safety standards. Additional analyses have not been carried out for this reason. The maximum displacement force of the Perlan AUT is so low that any danger of injury can be excluded.

Standards

The following guidelines and standards were taken into consideration when developing and designing the Perlan range: EN 1527; EN 1670

2 General

2.1 Descriptions of functions

2.1.1 Automated sliding elements

Sliding elements can be moved horizontally. This horizontal movement can also be automated via a motor. Any danger of injury can be excluded since the motor has a maximum force of 150 N and the systems are operated with a dead man's control.

2.1.2 Operating buttons for the automated solution

The operating buttons are used to open and close the sliding elements. A teach-in run after commissioning guarantees precise movements. The control unit notes the starting and stopping point during a slow movement. The end positions are stored and the moving path defined for future operation.

2.1.3 Track

Almost the complete technology is located in the track. In addition to the moving and stop elements, this also contains the drive with the corresponding guide pulley.

2.1.4 Guide rail

A rail is used to guide the sliding element correctly. Its use is mandatory.

2.1.5 Roller carriage/suspension

The roller carriage consists of ball-bearing plastic rollers. The leaves are fastened adjustable in height to the suspension.

2.1.6 Drive unit

The drive unit drives the sliding elements via a toothed belt and a carrier. The unit is controlled via the operating buttons. The drive unit has to be mounted so that it is not exposed directly to weather influence.

2.1.7 Toothed belt

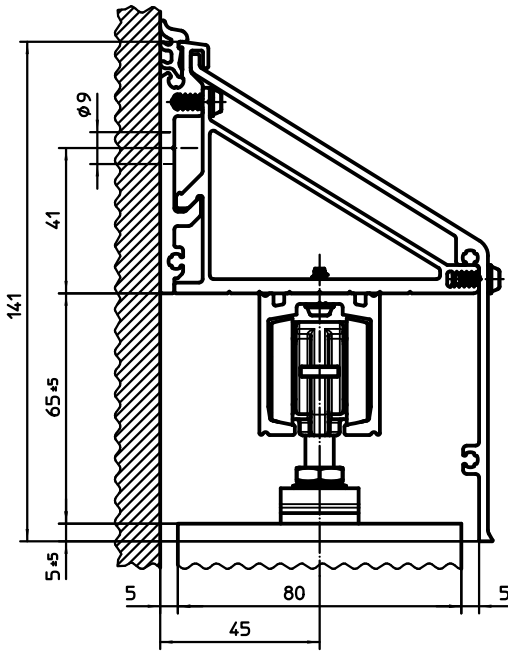
The toothed belt forms the connection from the sliding element to the drive via a guide pulley. The toothed belt is cut to size as required and connected by means of a toothed belt lock.

2.2 Mounting information

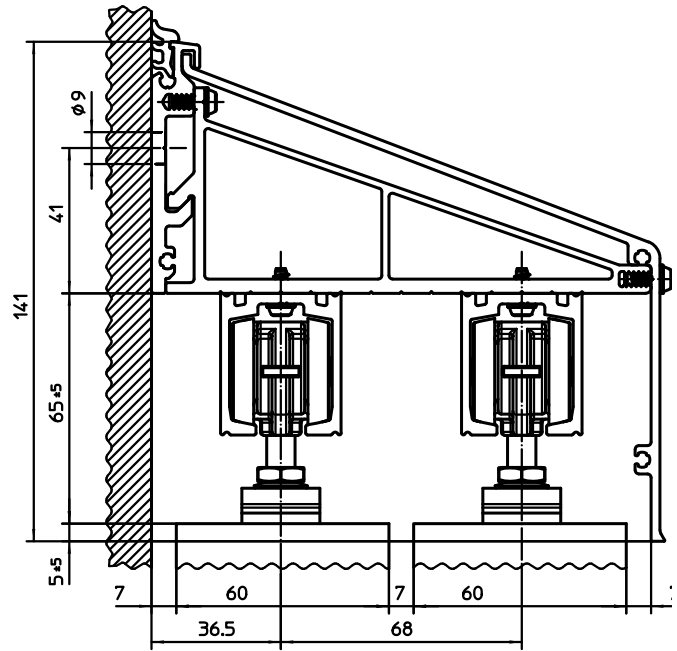
- ▶ Use the installation diagrams 10241-EP-29 and 10421-EP-30 when carrying out mounting.
- The technical company is responsible for the selection of the suitable mounting technology as well as the suitable mounting material. The representations shown here are only recommendations and have to be adapted in accordance with the situation.
- These instructions describe the mounting of the Perlan 140 (medium variant) sliding system. The operating steps apply correspondingly for the short and long variants.

2.3 Variants (examples)

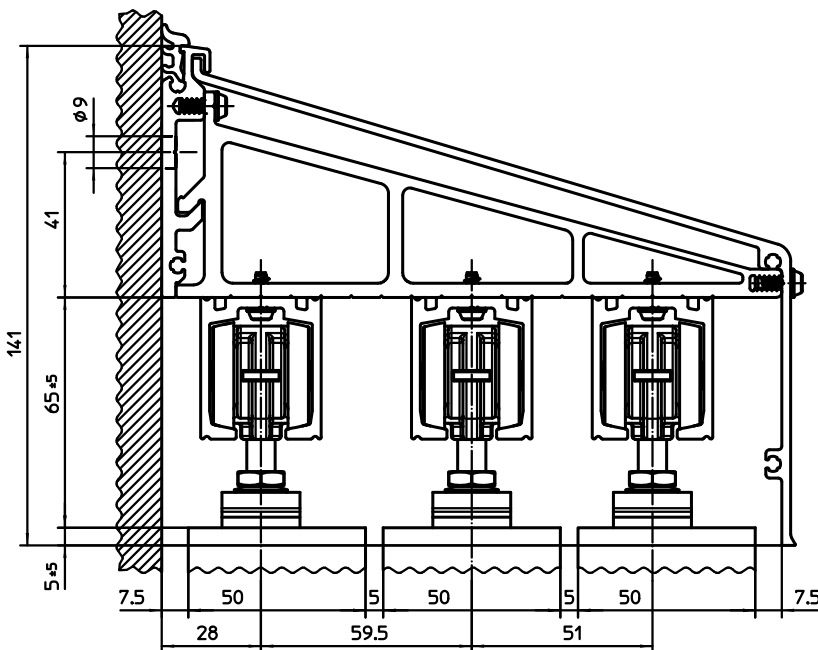
The Perlan 140 roller-guided sliding door system is offered in the following variants:



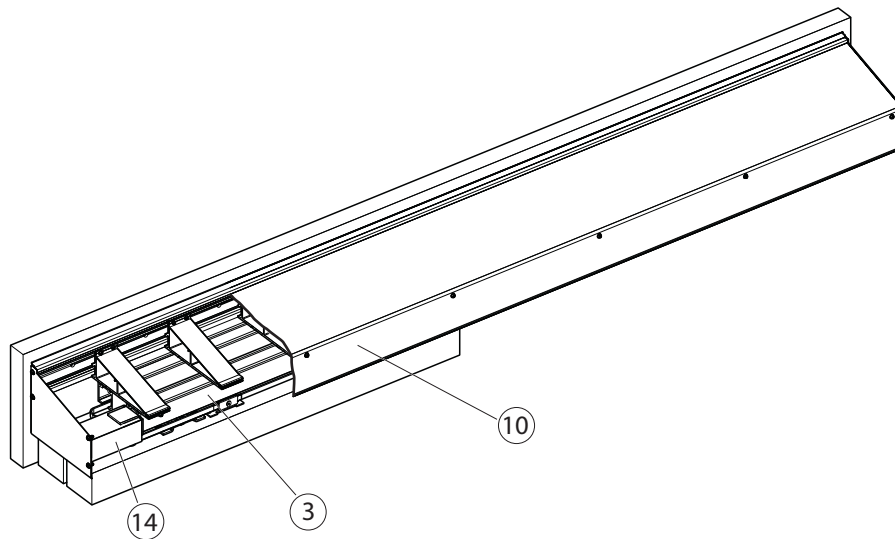
Perlan 140, short variant (single-leaf)



Perlan 140, medium variant (double-leaf)



Perlan 140, long variant (triple-leaf)



Perlan 140 AUT for short and medium variant with drive (14)



Note that the channel rails (3) are shorter than the cover (10) at the AUT variant.

3 Mounting

3.1 Mounting the wall mounting profile

3.1.1 Guide values for preselecting the screws and anchors



WARNING!

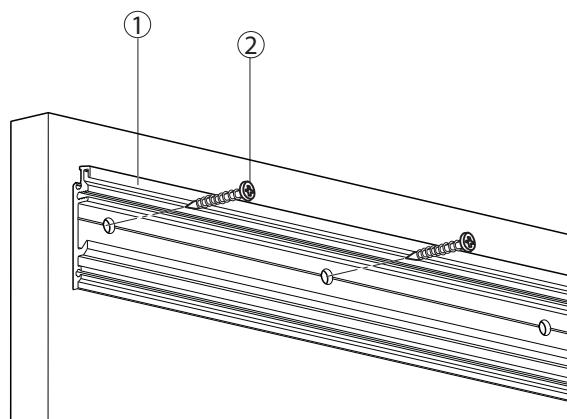
The wall mounting profile can loosen from the wall and cause serious injuries.

- ▶ You must consult an authorised specialist to assess the bearing capacity of the wall.
- ▶ Ensure that the substructure guarantees reliable and safe fixing of the wall mounting profile.

Total leaf weight [kg]	Short variant [kN]	Medium variant [kN]	Long variant [kN]	Screw distance [mm]
100	0,6	0,8	0,9	350
120	0,7	0,9	1,1	
140	0,8	1,0	1,2	
160	0,8	1,1	1,3	
180	0,8	1,2	1,5	
200	0,6	0,8	0,9	
220	0,6	0,8	1,0	175
240	0,6	0,9	1,1	
260	0,7	0,9	1,1	
280	0,7	1,0	1,2	
300	–	1,1	1,3	
320	–	1,1	1,3	
340	–	1,2	1,4	
360	–	1,2	1,5	
380	–	1,3	1,6	
400	–	1,4	1,6	
420	–	1,4	1,7	

3.1.2 Screwing on the wall mounting profile

- ▶ Align the wall mounting profile (1) and mark the drill holes.
- ▶ Screw on the wall mounting profile (1) with the screws (2).



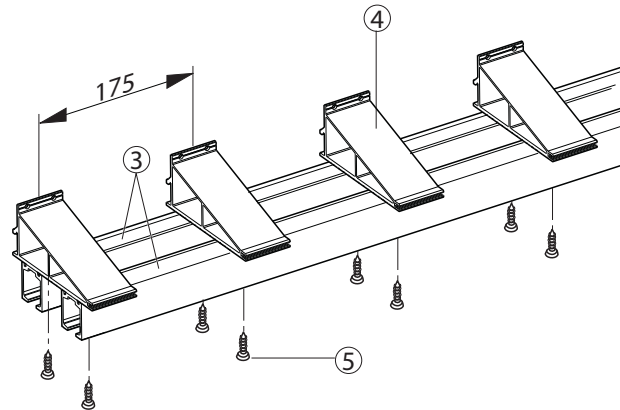
3.2 Mounting the channel rails to the intermediate brackets



Only tighten the screws for fastening the channel rails slightly so that the intermediate brackets can still be aligned when hanging the unit in.

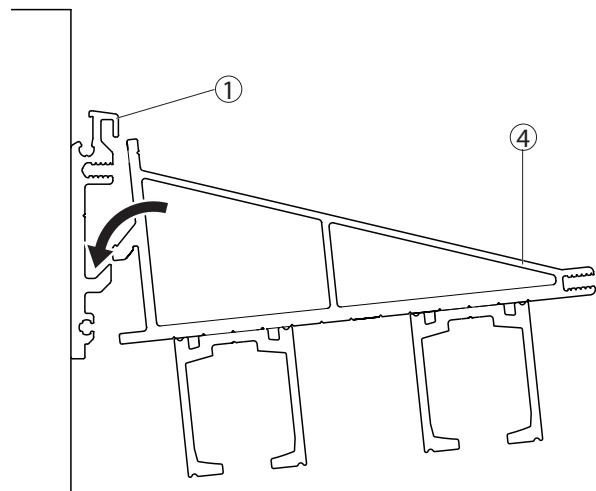
For the number and location of the intermediate brackets refer to the installation diagrams 10241-EP-29 and 10421-EP-30.

- ▶ Screw the channel rails (3) to the intermediate brackets (4) using the enclosed screws (5). The screws are contained in the "Attachment bracket" set.

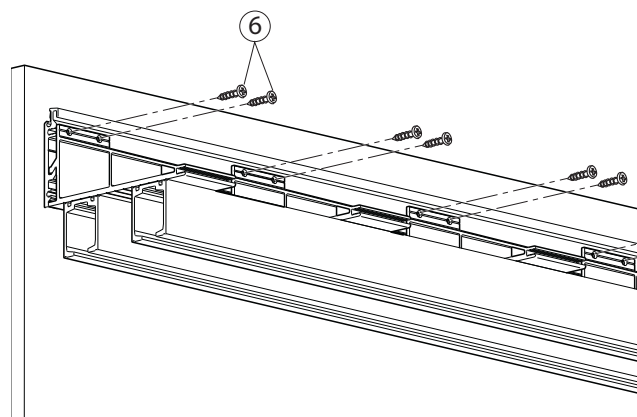


3.3 Mounting the intermediate brackets with the channel rails to the profile

- ▶ Hook the intermediate brackets (4) with channel rails into the profile (1).



- ▶ Screw the intermediate bracket to the profile (1) using the enclosed screws (6) (tightening torque 4 Nm, tightening speed 400 1/min).
- ▶ Tighten the screws (5) (tightening torque 4 Nm, tightening speed 400 1/min).

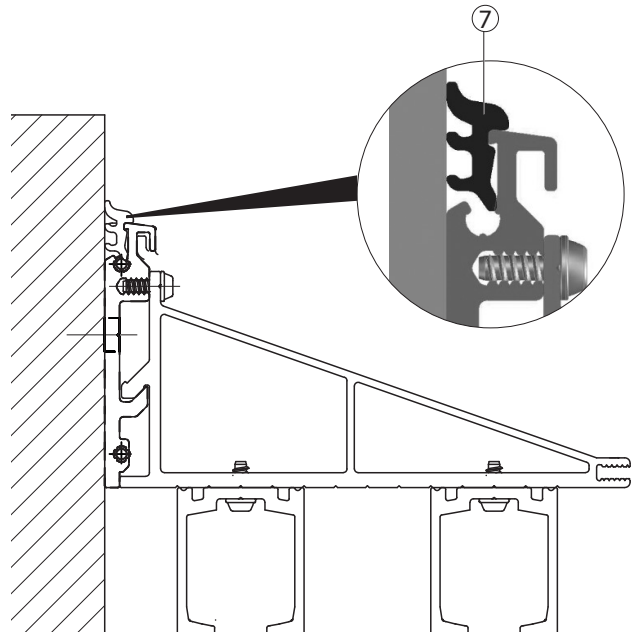


3.4 Inserting the seal into the wall mounting profile (option)



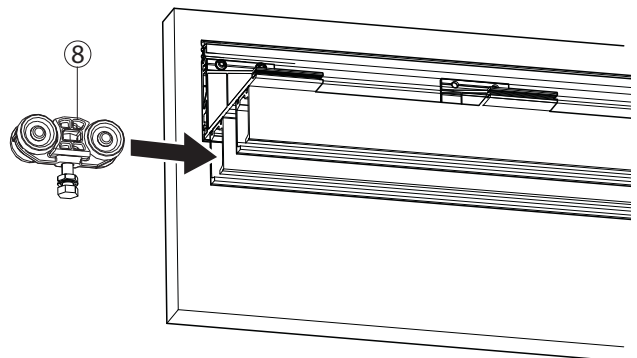
A silicone joint can also be used instead of the seal.

- ▶ Insert the seal (7) into the wall mounting profile.



3.5 Sliding in the roller carriage

- ▶ Slide the roller carriage (8) into the channel rail.

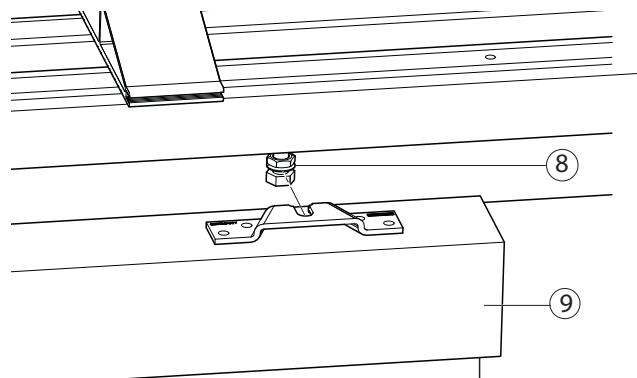


3.6 Hanging in the sliding leaf



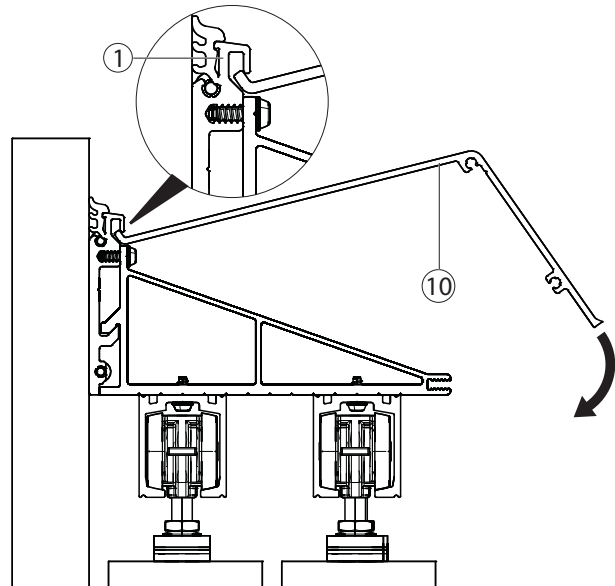
For the mounting of the sliding leaf refer to the "GEZE sliding shutters" mounting instructions,
For the mounting of the floor guide refer to the "Guide for sliding door gears" mounting instructions.

- ▶ Hang the sliding leaf (9) into the roller carriage (8) and tighten it.

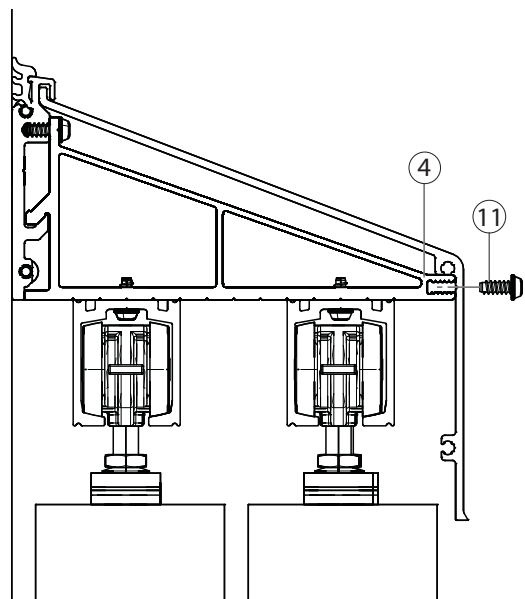


3.7 Mounting the covers

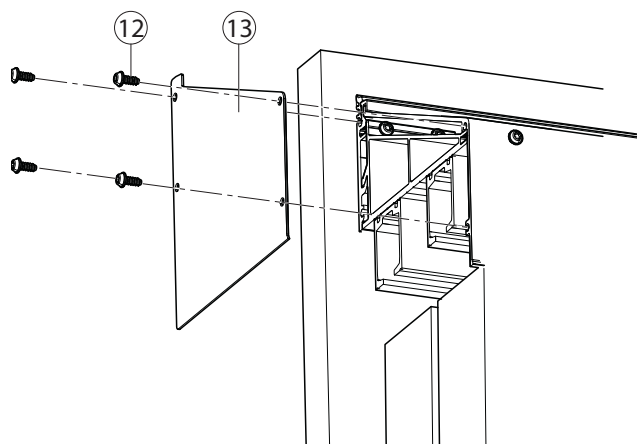
- ▶ Hang the cover (10) into the wall mounting profile (1).



- ▶ Screw the cover onto the intermediate brackets using the enclosed screws (11).



- ▶ Fasten the end covers (13) on the left and right using the enclosed screws (12). The screws are contained in the "End cover" set.



Germany

GEZE Sonderkonstruktionen GmbH
Planken 1
97944 Boxberg-Schweigern
Tel. +49 (0) 7930-9294-0
Fax +49 (0) 7930-9294-10
E-Mail: sk.de@geze.com

Germany

GEZE GmbH
Niederlassung Nord/Ost
Bühningstraße 8
13086 Berlin (Weissensee)
Tel. +49 (0) 30-47 89 90-0
Fax +49 (0) 30-47 89 90-17
E-Mail: berlin.de@geze.com

Germany

GEZE GmbH
Niederlassung West
Nordsterstraße 65
45329 Essen
Tel. +49 (0) 201-83082-0
Fax +49 (0) 201-83082-20
E-Mail: essen.de@geze.com

Germany

GEZE GmbH
Niederlassung Mitte
Adenauerallee 2
61440 Oberursel (b. Frankfurt)
Tel. +49 (0) 6171-63610-0
Fax +49 (0) 6171-63610-1
E-Mail: frankfurt.de@geze.com

Germany

GEZE GmbH
Niederlassung Süd
Reinhold-Vöster-Straße 21-29
71229 Leonberg
Tel. +49 (0) 7152-203-594
Fax +49 (0) 7152-203-438
E-Mail: leonberg.de@geze.com

Germany

GEZE Service GmbH
Reinhold-Vöster-Straße 25
71229 Leonberg
Tel. +49 (0) 7152-9233-0
Fax +49 (0) 7152-9233-60
E-Mail: service-info.de@geze.com

Germany

GEZE Service GmbH
Niederlassung Berlin
Bühningstraße 8
13086 Berlin (Weissensee)
Tel. +49 (0) 30-470217-30
Fax +49 (0) 30-470217-33
E-Mail: service-info.de@geze.com

Austria

GEZE Austria GmbH
Mayrwiesstraße 12
5300 Hallwang b. Salzburg
Tel. +43-(0)662-663142
Fax +43-(0)662-663142-15
E-Mail: austria.at@geze.com

Baltic States

GEZE GmbH Baltic States office
Dzelzavas iela 120 S
1021 Riga
Tel. +371 (0) 67 89 60 35
Fax +371 (0) 67 89 60 36
E-Mail: office-latvia@geze.com

GEZE GmbH

P.O.Box 1363
Reinhold-Vöster-Straße 21-29
71229 Leonberg
Germany

Benelux

GEZE Benelux B.V.
Leemkuil 1
Industrieterrein Kapelbeemd
5626 EA Eindhoven
Tel. +31-(0)40-26290-80
Fax +31-(0)40-26 290-85
E-Mail: benelux.nl@geze.com

Bulgaria

GEZE Bulgaria - Trade
Representative Office
61 Pirinski Prohod, entrance „B“,
4th floor, office 5,
1680 Sofia
Tel. +359 (0) 24 70 43 73
Fax +359 (0) 24 70 62 62
E-Mail: office-bulgaria@geze.com

China

GEZE Industries (Tianjin) Co., Ltd.
Shuangchenzhong Road
Beichen Economic Development
Area (BEDA)
Tianjin 300400, P.R. China
Tel. +86(0)22-26973995-0
Fax +86(0)22-26972702
E-Mail: Sales-info@geze.com.cn

China

GEZE Industries (Tianjin) Co., Ltd.
Branch Office Shanghai
Unit 25N, Cross Region Plaza
No 899, Ling Ling Road,
XuHui District
200030 Shanghai, P.R. China
Tel. +86 (0)21-523 40 960
Fax +86 (0)21-644 72 007
E-Mail: gezesh@geze.com.cn

China

GEZE Industries (Tianjin) Co., Ltd.
Branch Office Guangzhou
Room 17C3
Everbright Bank Building, No.689
Tian He Bei Road
510630 Guangzhou
P.R. China
Tel. +86(0)20-38731842
Fax +86(0)20-38731834
E-Mail: gezegz@geze.com.cn

China

GEZE Industries (Tianjin) Co., Ltd.
Branch Office Beijing No. 6-32 Building
Jili Avenue
Daxing District
100076 Beijing, P.R. China
Tel. +86-(0)10-879751-77/-78
Fax +86-(0)10-879751-71
E-Mail: gezebj@geze.com.cn

France

GEZE France S.A.R.L.
ZAC de l'Orme Rond
RN 19
77170 Servon
Tel. +33-(0)1-606260-70
Fax +33-(0)1-606260-71
E-Mail: france.fr@geze.com

Hungary

GEZE Hungary Kft.
Bartók Béla út 105-113.
Budapest
H-1115
Tel. +36 (1) 481 4670
Fax +36 (1) 481 4671
E-Mail: office-hungary@geze.com

Iberia

GEZE Iberia S.R.L.
Pol. Ind. El Pla
C/Comerc, 2-22, Nave 12
08980 Sant Feliu de Llobregat
(Barcelona)
Tel. +34(0)9-02194036
Fax +34(0)9-02194035
E-Mail: info@geze.es

India

GEZE GmbH India Liaison Office
409, Apeejay Business Centre
39, Haddows Road
Chennai - 600 006
Tamil Nadu
Tel. +91 (0) 44 28 21 13 00
Fax +91 (0) 44 28 21 13 00
Mobile +91 (0) 9 962 592 636
E-Mail: office-india@geze.com

Italy

GEZE Italia Srl
Via Giotto, 4
20040 Cambiagio (MI)
Tel. +3902950695-11
Fax +3902950695-33
E-Mail: italia.it@geze.com

Italy

GEZE Engineering Roma Srl
Via Lucrezia Romana, 91
00178 Roma
Tel. +3906-7265311
Fax +3906-72653136
E-Mail: roma@geze.biz

Kazakhstan

GEZE Central Asia
050061, Almaty, Kasakhstan
Rayimbek ave. 348, A, office 310
Tel. + 7 (0) 72 72 44 78 03
Fax + 7 (0) 72 72 44 78 03
E-Mail: office-kazakhstan@geze.com

Poland

GEZE Polska Sp.z o.o.
ul. Annapol 21
03-236 Warszawa
Tel. +48 (0)22 440 4 440
Fax +48 (0)22 440 4 400
E-Mail: geze.pl@geze.com

Romania

GEZE GmbH Rezentanta Romania
Str. Ionescu Baican nr. 22
RO-021835 Bucuresti, sector 2
Tel. +40 (0) 21 25 07 750
Fax +40 (0) 21 25 07 750
E-Mail: office-romania@geze.com

Russian Federation

GEZE GmbH Representative
Office Russia
Kolodesnij pereulok3, str. 25
Office Nr. 5201-5203
107076 Moskau
Tel. +7 (0) 49 55 89 90 52
Fax +7 (0) 49 55 89 90 51
E-Mail: office-russia@geze.com

Scandinavia

GEZE Scandinavia AB
Mallslingan 10
Box 7060
18711 Täby, Sweden
Tel. +46(0)8-7323-400
Fax +46(0)8-7323-499
E-Mail: sverige.se@geze.com

Scandinavia

GEZE Norway
Industriveien 34 B
2072 Dal
Tel. +47(0)639-57200
Fax +47(0)639-57173
E-Mail: norge.se@geze.com

Scandinavia

GEZE Finland
Postbox 20
15871 Hollola
Tel. +358(0)10-4005100
Fax +358(0)10-4005120
E-Mail: finland.se@geze.com

Scandinavia

GEZE Denmark
Høje Taastrup Boulevard 53
2630 Taastrup
Tel. +45(0)46-323324
Fax +45(0)46-323326
E-Mail: danmark.se@geze.com

South Africa

DCLSA Distributors (Pty.) Ltd.
118 Richards Drive, Midrand,
Halfway House Ext. 111
P.O. Box 7934
Midrand 1685
Tel. +27(0)113158286
Fax +27(0)113158261
E-Mail: info@dclsa.co.za

Switzerland

GEZE Schweiz AG
Bodenackerstrasse 79
4657 Dulliken
Tel. +41-(0)62-2855400
Fax +41-(0)62-2855401
E-Mail: schweiz.ch@geze.com

Turkey

GEZE GmbH Türkiye - İstanbul
İrtibat Bürosu
Ataşehir Bulvarı, Ata 2/3
Plaza Kat: 9 D: 84 Ataşehir
Kadıköy / İstanbul
Tel. + 90 (0) 21 64 55 43 15
Fax + 90 (0) 21 64 55 82 15
E-Mail: office-turkey@geze.com

Ukraine

Repräsentanz GEZE GmbH Ukraine
ul. Vikentiya Hvoyki, 21,
office 151
04080 Kiev
Tel. +38 (0) 44 49 97 725
Fax +38 (0) 44 49 97 725
E-Mail: office-ukraine@geze.com

United Arab Emirates/GCC

GEZE Middle East
P.O. Box 17903
Jebel Ali Free Zone
Dubai
Tel. +971(0)4-8833112
Fax +971(0)4-8833240
E-Mail: geze@emirates.net.ae

United Kingdom

GEZE UK Ltd.
Blenheim Way
Fradley Park
Lichfield
Staffordshire WS13 8SY
Tel. +44(0)1543443000
Fax +44(0)1543443001
E-Mail: info.uk@geze.com

Tel.: 0049 7152 203-0
Fax.: 0049 7152 203-310
www.geze.com



133481-01

