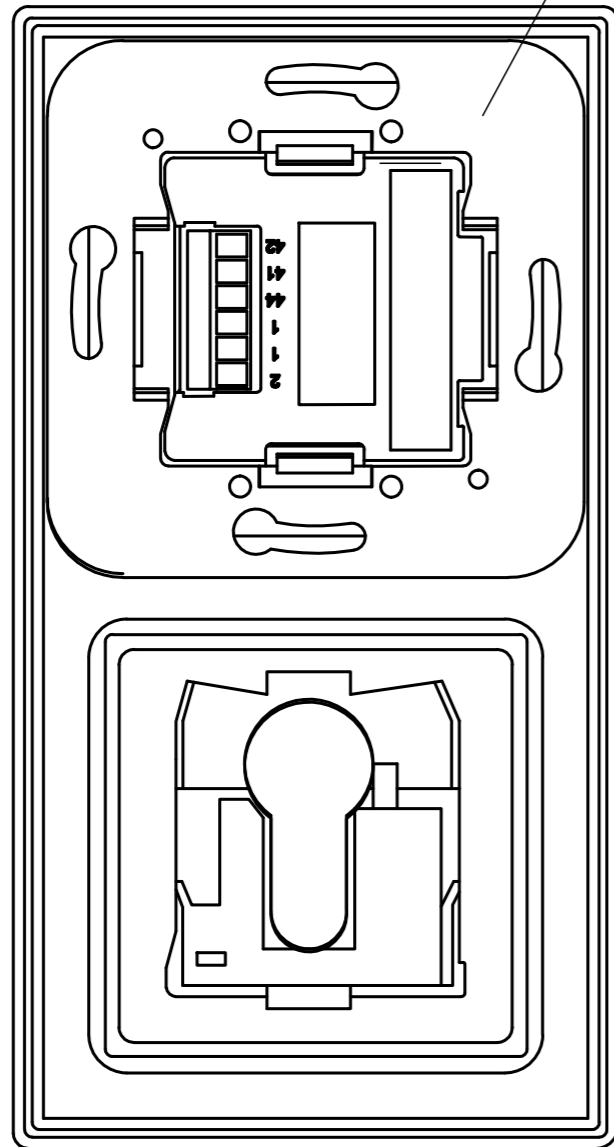
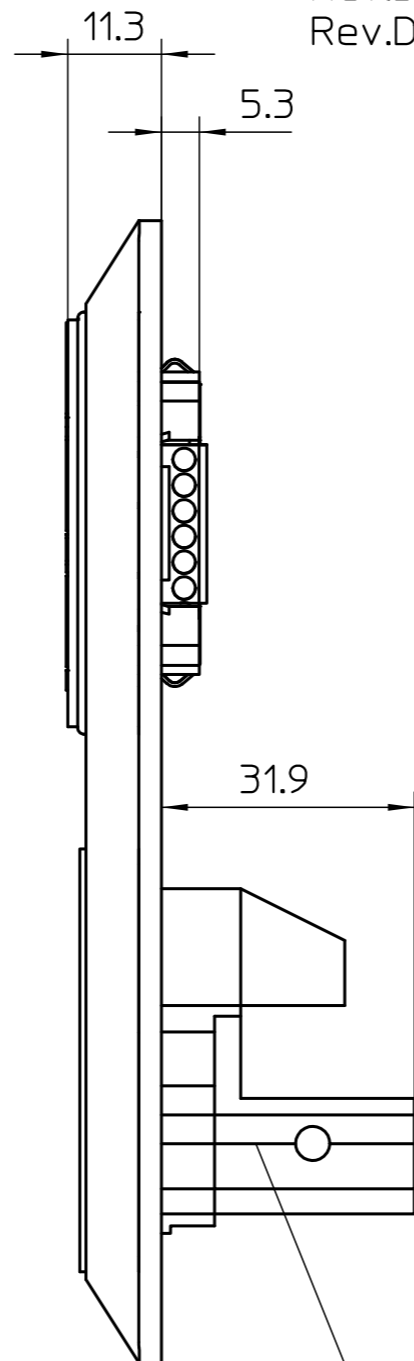


Universaltraging für Kunststoffaufnahme  
 Universal support ring for plastic mount  
 122072, 70484-2-0608

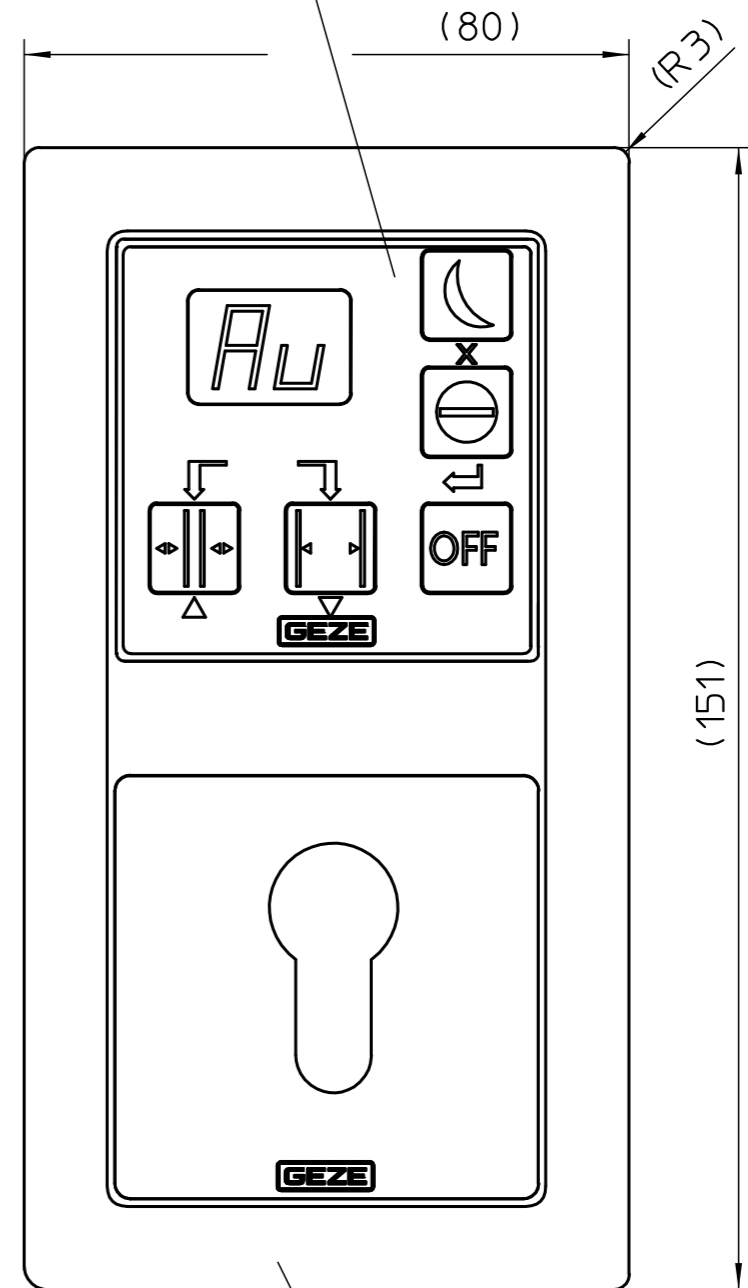


Schalteinsatz / Switch insert DPS

Rev.B, 70484-1-1196, 155852  
 Rev.D, 70484-1-1230, 199842



Schalteinsatz/  
 Switch insert SCT,  
 1-polig/pole, AS500  
 118502, 70484-1-1134



Abdeckrahmen/Cover frame,  
 2-Fach/Compartment, AS582 WW  
 115377, 35301-1-1060

Diese Zeichnung entspricht dem Entwicklungsstand des Zeichnungsdatums bzw. der letzten Änderungseintragung. Aus der Benutzung der Zeichnung können keine Ansprüche, gleich welcher Art, einschließlich Schadenersatzansprüche, abgeleitet und gegen GEZE geltend gemacht werden. Die Zeichnung bleibt unser Eigentum und ist Dritten nur für die Vertragsdauer zur Benutzung überlassen. Sämtliche sich aus der Zeichnung ergebenden Ansprüche stehen ausschließlich GEZE zu. Ohne vorherige Zustimmung von GEZE darf diese Zeichnung weder vervielfältigt noch Dritten zugänglich gemacht werden. This drawing shows the actual state of product development at the date of the drawing or the revision date. No claims for damages in any form can be made against GEZE as a result of the interpretation of this drawing. This drawing remains the property of GEZE and is made available to third parties only for the duration of contractual obligations. All rights connected with this drawing remain in possession of GEZE. This drawing may not be copied or handed over to third parties without the express consent of GEZE.

Papierausdrucke dieser Zeichnung unterliegen nicht dem Änderungsdienst!  
 Printed drawings are not revision controlled!

EMPB = Erstmusterprüfbericht /Initial sample test report

		<b>GEZE</b> GEZE GmbH P.O. Box 13 63 71226 Leonberg Germany		Benennung / designation <b>AS500, DPS M. OFF UND SCT, UP ALPINWEISS</b>	
		vertraulich / confidential		AS500, DPS M. OFF AND SCT, UP ALPIN WHITE	
erstellt / drawn		Datum/date	Name	Blatt / von sheet / of	Material-Nr. ID-no.
Frg. Prod./Rel. Prod		16.11.21	e4714	1 / 1	155810
* 02		25.08.20	e4714	Maßstab scale	1:1
01		25.05.20	e4714	Zeichnungs-Nr. / document-no.	
Frg. Prod./Rel. Prod				70484-1-1195	
EMPB	Dokversion/docversion	Datum/date	Name	Mitteilungs-Nr. Doc. change no.	