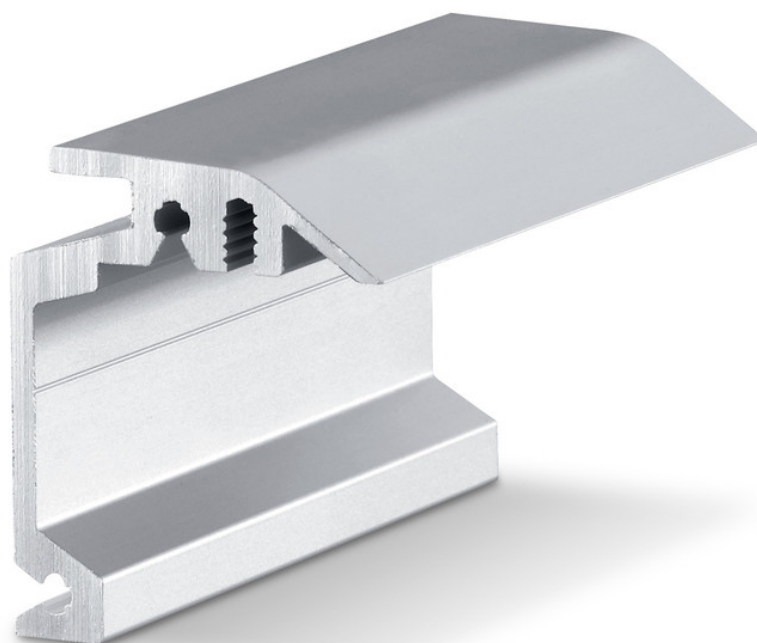


Produktdatenblatt

Wandwinkel verdeckt

Perlan



Wandwinkel zur verdeckten Wandmontage von Laufschiene

ANWENDUNGSBEREICHE

- Für Wandmontage
- Für Holzflügel mit 37 mm Stärke
- Für verdeckte Montage
- Für Ganzglastüren



Wandwinkel verdeckt Perlan

PRODUKTMERKMALE

→ Wandwinkel zur verdeckten Montage von Laufschielen an der Wand und Flügelstärken bis 37 mm

TECHNISCHE DATEN

Verkaufsname	Wandwinkel verdeckt Perlan
Farbe	EV1

VARIANTEN / BESTELLINFORMATIONEN

Bezeichnung	Beschreibung	Ident-Nr.	Farbe
Wandwinkel verdeckt Perlan	zur Verwendung bis 37 mm Flügelstärke	130463	Edelstahl ähnlich
Wandwinkel verdeckt Perlan	zur Verwendung bis 37 mm Flügelstärke	130415	EV1
Wandwinkel verdeckt Perlan	zur Verwendung bis 37 mm Flügelstärke	130417	EV1
Wandwinkel verdeckt Perlan	zur Verwendung bis 37 mm Flügelstärke	130418	EV1
Wandwinkel verdeckt Perlan	zur Verwendung bis 37 mm Flügelstärke	130419	EV1
Wandwinkel verdeckt Perlan	zur Verwendung bis 37 mm Flügelstärke	130465	Edelstahl ähnlich
Wandwinkel verdeckt Perlan	zur Verwendung bis 37 mm Flügelstärke	130466	Edelstahl ähnlich
Wandwinkel verdeckt Perlan	zur Verwendung bis 37 mm Flügelstärke	130464	Edelstahl ähnlich
Wandwinkel verdeckt Perlan	zur Verwendung bis 37 mm Flügelstärke	130414	EV1