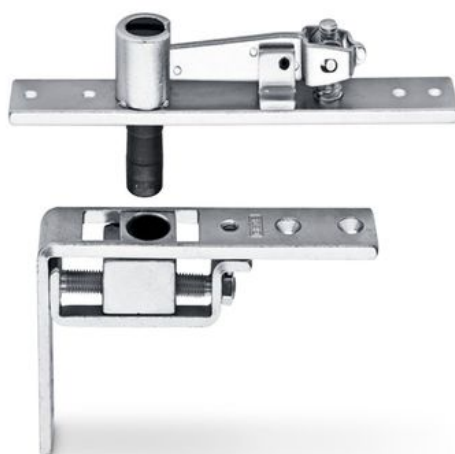


Produktdatenblatt

Zapfenband für

Pendeltüren



Modell B, passend zu Türschiene C, CM, S

ANWENDUNGSBEREICHE

- Kombinierbar mit den Türschiene Modell C, CM, S
- Metall- und Holztüren



Zapfenband für Pendeltüren

PRODUKTMERKMALE

→ Verstellbarer Drehpunkt

TECHNISCHE DATEN

Verkaufsname	Zapfenband für Pendeltüren
Offenhaltung von Brandschutztüren	Nein

VARIANTEN / BESTELLINFORMATIONEN

Bezeichnung	Beschreibung	Ident-Nr.	Farbe
Verstellbares Zapfenband Pendeltüren	Modell B, passend zu Türschiene C, CM, S	006371	Verzinkt
Verstellbares Zapfenband Pendeltüren	Modell B, passend zu Türschiene C, CM, S	000903	Verzinkt
Verstellbares Zapfenband Pendeltüren	Modell B, passend zu Türschiene C, CM, S	000108	Verzinkt