

Formelsammlung Flügelmaße + Glas / Formulary profiles + glasses

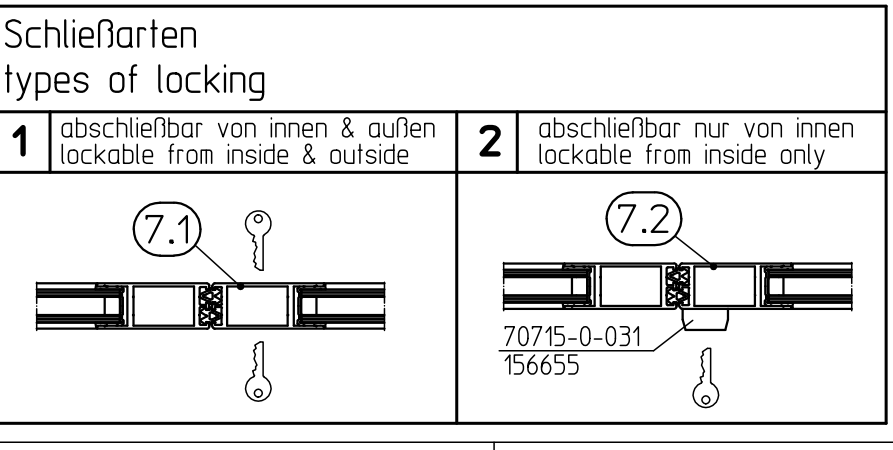
Flügelmaße / Leaf dimensions	Flügelbreite / Leaf width	Flügelhöhe / Leaf height
4-flg. / 4-leaves	FB = ÖW/4 + 40	FH = DH - 17
Aufhängemaße Distance of suspension	ÖW min. x	f a m
4-flg.	SLT 1600 70 (13/80)xÖW-190	135 ÖW/40+50 100 (140)
4-leaves	SLT-FR 2M 1600 70 (13/80)xÖW-190	135 ÖW/40+50 100 (140)
Glasmaße / Glass dimensions	Glasbreite / Glass width	Glashöhe / Glass height
	Schiebeflügel innen / Sliding leaf inside: FB-84	FH - 90
	Schiebeflügel außen / Sliding leaf outside: FB-50	
	Glasdicke / Glass thickness	22 mm

Formelsammlung Profilmaße / Formulary profiles

Horizontale Profile / Horizontal profiles	4-flg. / 4-leaves
1 70715-2-0313 / 072249 Innenflügel / Internal leaf	L = FB -114 2 St./pc.
1 70715-2-0313 / 072249 Außenflügel / External leaf	L = FB -80 2 St./pc.
2 70715-2-0328 / 080143 Innenflügel / Internal leaf	L = FB -14,6 2 St./pc.
2 70715-2-0328 / 080143 Außenflügel / External leaf	L = FB -8,6 2 St./pc.
3 70715-2-0313 / 072249 Innenflügel / Internal leaf	L = FB -114 2 St./pc.
3 70715-2-0313 / 072249 Außenflügel / External leaf	L = FB -80 2 St./pc.
4 70715-2-0303 / 075183 Innenflügel / Internal leaf	L = FB -14,6 2 St./pc.
4 70715-2-0303 / 075183 Außenflügel / External leaf	L = FB -8,6 2 St./pc.
4 70715-2-0347 / 082734 Außenflügel, rechte Seite, mitlaufende Bodenführung / External leaf, right side, floor guide in-line	L = FB -8,6 1 St./pc.
4 70715-2-0348 / 082735 Außenflügel, linke Seite, mitlaufende Bodenführung / External leaf, left side, floor guide in-line	L = FB -8,6 1 St./pc.
5 70715-2-0340 / 082359 Innenflügel, rechte Seite, durchgehende Bodenführung / Internal leaf, right side, continuous floor guide	L = FB -14,6 1 St./pc.
5 70715-2-0340 / 082359 Außenflügel, linke Seite, durchgehende Bodenführung / External leaf, left side, continuous floor guide	L = FB -8,6 1 St./pc.
5 70715-2-0360 / 084112 Innenflügel, linke Seite, durchgehende Bodenführung / Internal leaf, left side, continuous floor guide	L = FB -14,6 1 St./pc.
5 70715-2-0360 / 084112 Außenflügel, rechte Seite, durchgehende Bodenführung / External leaf, right side, continuous floor guide	L = FB -8,6 1 St./pc.
5 70716-2-0255 / 085236 Innenflügel, rechte Seite, mitlaufende Bodenführung / Internal leaf, right side, floor guide in-line	L = FB -14,6 1 St./pc.
5 70716-2-0255 / 085236 Außenflügel, rechte Seite, mitlaufende Bodenführung / External leaf, right side, floor guide in-line	L = FB -8,6 1 St./pc.
5 70716-2-0256 / 085239 Innenflügel, linke Seite, mitlaufende Bodenführung / Internal leaf, left side, floor guide in-line	L = FB -14,6 1 St./pc.
5 70716-2-0256 / 085239 Außenflügel, linke Seite, mitlaufende Bodenführung / External leaf, left side, floor guide in-line	L = FB -8,6 1 St./pc.
Vertikale Profile / Vertical profiles	4-flg. / 4-leaves
6 70715-2-0301 / 075181 Innenflügel, rechte Seite / Internal leaf, right side	L = FH 1 St./pc.
6 70715-2-0302 / 075182 Innenflügel, linke Seite / Internal leaf, left side	L = FH 1 St./pc.
61 70715-2-0278 / 074385 Außenflügel, rechte Seite / External leaf, right side	L = FH-20 4 St./pc.
62 70715-2-0494 / 108030 Außenflügel, rechte Seite / External leaf, right side	L = FH 1 St./pc.
62 70715-2-0494 / 108029 Innenflügel, linke Seite / Internal leaf, left side	L = FH 1 St./pc.
62 70715-2-0522 / 108262 Außenflügel, rechte Seite / External leaf, right side	L = FH 1 St./pc.
62 70715-2-0521 / 108261 Außenflügel, linke Seite / External leaf, left side	L = FH 1 St./pc.
63 70715-2-0498 / 108032 Außenflügel, rechte Seite / External leaf, right side	L = FH 1 St./pc.
63 70715-2-0497 / 108031 Außenflügel, linke Seite / External leaf, left side	L = FH 1 St./pc.
63 70715-2-0524 / 108266 Außenflügel, rechte Seite, verstellbare Bodenführung / External leaf, right side, adjustable floor guide	L = FH 1 St./pc.
63 70715-2-0523 / 108265 Außenflügel, linke Seite, verstellbare Bodenführung / External leaf, left side, adjustable floor guide	L = FH 1 St./pc.
71 70715-2-0645 / 155735 Siehe Übersicht Schließarten / See overview types of locking	L = FH 1 St./pc.
72 70715-2-0675 / 157565 Siehe Übersicht Schließarten / See overview types of locking	L = FH 1 St./pc.
73 70715-2-0674 / 164668 Innenflügel, linke Seite / Internal leaf, left side	L = FH 1 St./pc.
8 70715-2-0333 / 082729 Außenflügel, rechte Seite / External leaf, right side	L = FH 1 St./pc.
8 70715-2-0334 / 082730 Außenflügel, linke Seite / External leaf, left side	L = FH 1 St./pc.
8 70715-2-0343 / 082736 Außenflügel, rechte Seite, mitlaufende Bodenführung / External leaf, right side, floor guide in-line	L = FH 1 St./pc.
8 70715-2-0344 / 082738 Außenflügel, linke Seite, mitlaufende Bodenführung / External leaf, left side, floor guide in-line	L = FH 1 St./pc.
9 70715-2-0277 / 074384 Außenflügel, rechte Seite, durchgehende Bodenführung / External leaf, right side, continuous floor guide	L = FH-20 2 St./pc.
Verriegelungsprofil / Locking profile	Flügel innen/Leaf inside: FB-70, Flügel außen/Leaf outside: FB-80
11	FH-120
Dichtbürste / Sealing brush	FB-5
Flügelabhängungen / Leaf suspensions	4-flg. / 4-leaves
14 SLT aussen (Mat.105386) / SLT outside (ID 105386)	2 St./pc.
16 SLT 4-flg innen (Mat.082226) / 4-leaves inside (ID 082226)	2 St./pc.
Schrauben / Screws	
17 Senkblechschraube / Countersunk screw DN 7982-C4.8x32	32 St./pc.
18 Senkblechschraube / Countersunk screw DN 7982-C4.2x16 (bei durchgehender Bodenführung) / (if continuous floor guide)	16 St./pc.

- ### Montagereihenfolge
- 1 Horizontale und vertikale Verglasungsgummis *11 und 12* aufstecken, überstehende Verglasungsgummis abschneiden
 - 2 Obere Türschiene *1* mittig auf Verglasungsgummi aufstecken, bestmöglicher Glasberstand +5mm
 - 3 Untere Türschiene *3* mittig auf Verglasungsgummi aufstecken, beidseitiger Glasberstand +5mm
 - 4 Aufhängeprofil *2* in obere Türschiene einschieben, rechten und linken Profilüberstand einhalten.
 - 5 Haltefeder in Rastprofil *4* festschrauben, Rastprofil in untere Türschiene einschieben. Hauptschließkantenprofil (Seitenleiste) *7* auf Verglasungsgummi aufstecken und mit je 2 Blechschrauben am Aufhängeprofil und am Rastprofil befestigen. Aussparung für Bodenführung muß nach unten zeigen.
 - 6 Spannplatten mit montierten Trägerbügel, Seilrollen und Verbindungsarme in Aufhängeprofil einschieben. Teile je nach Türart gemäß den angegebenen Maßen für x, f und m positionieren und mit Gewindestiften fixieren.
 - 8 Nebenschließkantenprofil (Dichtleiste) *6* auf Verglasungsgummi aufstecken und mit je 2 Blechschrauben am Aufhängeprofil und am Rastprofil befestigen. Senkrechter Schenkel muß nach außen und Aussparung für Bodenführung nach unten zeigen.
 - 9 Bodendichtbürste *13* in Verstellleiste *5* so einschieben, daß die Bürste an der Hauptschließkante bündig ist. Bodendichtbürste mit Zange verkleben.
 - 10 Vormontierte Verstellleiste in Rastleiste einschieben, bis Haltefeder in den Schlitz der Verstellleiste einrastet.
 - 11 Türdichtprofil *9* an Seitenleiste einziehen, entspannen und abschneiden, ggf. mit Silikon oder Klebstoff an einem Punkt sichern.

- ### Assembly steps
- 1 Press on horizontal and vertical glazing rubber *11 and 12* and cut off any excess rubber.
 - 2 Press on top door rail *1* centrally onto glazing rubbers. Projection of glass on each side = 5mm
 - 3 Press on bottom door rail *3* centrally onto glazing rubber. Projection of glass on each side = 5mm
 - 4 Insert suspension profile *2* into in top door rail, observe profile projection on the right and left side.
 - 5 To screw lightly the retaining spring into the engaging profile *4*, insert the engaging profile into the bottom door rail. Insert main closing edge profile (sidebar) *7* on glazing gasket and fix suspension profile and engaging profile each with 2 countersunk screws. Recess for floor guide have show to bottom.
 - 7 Insert fixing plate with assembled supporting brackets, rope pulleys and linkage units into suspension profile. In depending of the door type in compliance with the specified dimensions for x, f and m position and fixing by grub screws.
 - 8 Insert secondary closing edge profile (draught sealing profile) *6* on glazing gasket and fix suspension profile and engaging profile each with 2 countersunk screws. The vertically flank must show outside and the recess for floor guide have show to bottom.
 - 9 Insert floor sealing brush *13* into adjusting profile *5*. The brush must be flushing with main closing edge, jammed the floor brush seal by a gripper.
 - 10 Insert pre-assembled adjusting profile in engage profile until retaining spring to engaged in slot of adjusting profile.
 - 11 Pull door seal profile *9* at sidebar, remove the tension, cut to size and retain with silicon or adhesive at a point as required.



Abkürzungen / Abbreviations

DH	= Durchgangshöhe / Clear passage height
ÖW	= Öffnungsweite / Opening width
FB	= Flügelbreite / Leaf width
FH	= Flügelhöhe / Leaf height

Ersatz für:		Benennung	
Ersetzt durch:		MO ISO-FLUEGEL, SLT/FR, 4-FLG., LOCK M	
Datum		Name	
Bearb. 10.02.16	lba7	GEZE GmbH	
Freig. 16.02.16	lba7	P.O. Box 13 63	
Norm		71226 Leobenberg	
Maßstab		date techn.Nr.	
1:2	1:5	Blatt / von	
Vers. / Datum		1 / 1	
Name		MHNr.	
		Zeichnungs-Nr.	
		70715-9-9877	
		Material-Nr.	
		163804	

Diese Zeichnung entspricht dem Entwicklungsstand des Zeichnungsdatums bzw. der letzten Änderungsanforderung. Aus der Benutzung der Zeichnung können keine Ansprüche, gleich welcher Art, einschließlich Schadenersatzansprüche, abgeleitet und gegen GEZE geltend gemacht werden. Die Zeichnung bildet keine Garantie und ist nicht geeignet für Vertragszwecke. Für Benutzungsrechte aus der Zeichnung ergebenden Ansprüchen stehen ausschließlich GEZE Kundenvertreter zur Verfügung. Die Zeichnung wird durch GEZE als Entwurf gekennzeichnet. Nachdruck ist ohne schriftliche Genehmigung von GEZE untersagt.