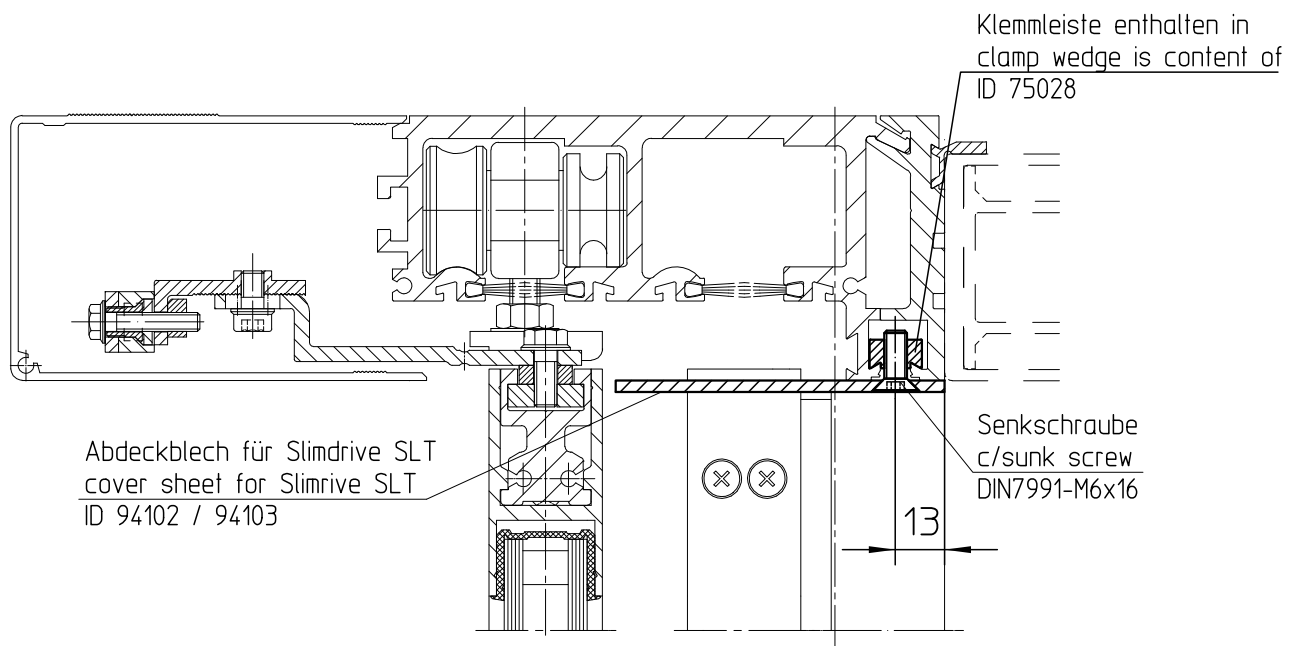
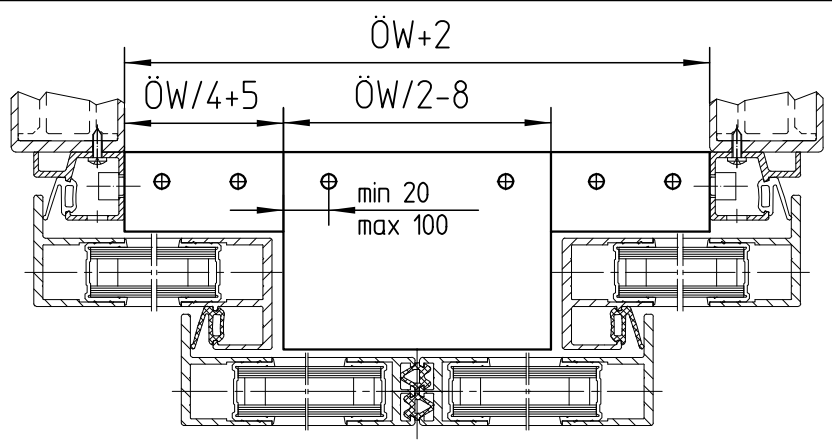


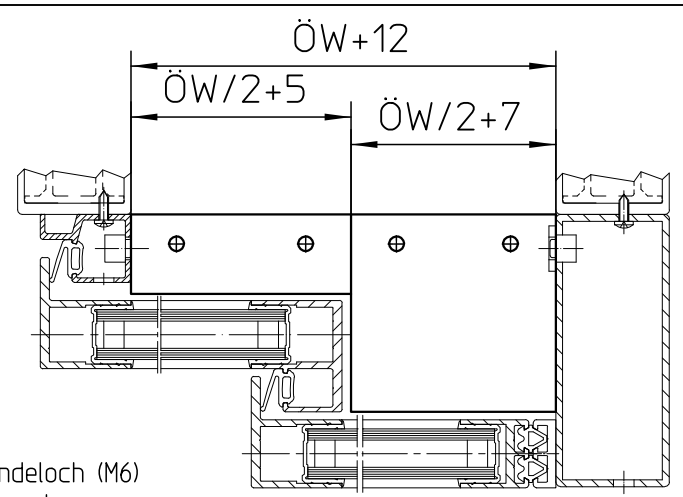
This drawing shows the actual state of product development at the date of the drawing or the revision date. No claims or damages in any form can be made against GEZE as a result of the drawing. The drawing is made available to third parties only for the duration of contractual obligations. All rights connected with this drawing remain in possession of GEZE. This drawing may not be copied or handed over to third parties without the express consent of GEZE.



4-flügelig:
4 leaf systems:



2-flügelig:
double leaf system:



Im Klemmstein wird ein Gewindestift entfernt. In dem Gewindeloch (M6) kann mit Hilfe einer Senkschraube das Blech befestigt werden. Abstand der Befestigungsschrauben: ca. 300mm bis 400mm

Remove 1 grub screw from clamp wedge and use c/sunk screw to fix cover sheet.
Interval of c/sunk screws: approx. 300 up to 400mm

Diese Zeichnung entspricht dem Entwicklungsstand des Zeichnungs-Zeichnung können keine Ansprüche, gleich welcher Art, einschließen. Die Zeichnung ist abgeleitet und gegen GEZE geltend gemacht werden. Die Zeichnung ist unser Eigentum und ist Dritten aus der Zeichnung ergebenden Ansprüche stehen ausschließlich GEZE zu. Ohne vorherige Zustimmung von GEZE darf diese Zeichnung weder vervielfältigt noch Dritten zugänglich gemacht werden.

| | | | | | | | |
|------|------------------------|-----------------------------|--------------|--|------------------------|---|--|
| | | | | GEZE GmbH P.O. Box 13 63 71226 Leonberg Germany | | Benennung / designation | |
| | | | | vertraulich / confidential | | Montageanleitung Abdeckblech SLT/-FR 2M | |
| | | | | | | installation guide for cover sheet SLT/-FR 2M | |
| | | erstellt / drawn | Datum / date | Name / name | Blatt / von sheet / of | Material-Nr. ID-no. | |
| | | gepr. / checked | 01.07.2008 | tba4 | 1 / 1 | 91288 | |
| | | | 25.07.2008 | tba3 | Maßstab scale | | |
| | | | | | 1:2 | | |
| | | Ersatz für: subst. for: | | | | Sprache / language | |
| | | | | | | D | |
| | | Ersetzt durch: subst. with: | | | | Zeichnungs-Nr. / document-no. | |
| | | | | | | 70487-9-0963 | |
| EMPB | Dokversion doc.version | Datum date | Name name | Mitteilungs-Nr. Doc. change no. | | | |
| | 01 | 01.07.2008 | tba4 | 48340 | | | |
| | 00 | 16.11.2000 | tba13 | 44963 | | | |