

D Montageanleitung
Montagereihenfolge des E-Antriebes E 212 mit Oberlichtöffner OL 90 N oder OL 320

Id.-Nr. 105750; Zeichn.-Nr. 45109-9-0973 Änd.St.02

Montage mit E-Antrieb links gezeichnet - rechts spiegelbildlich.

- Der Hub des E-Antriebes ist einstellbar von 42 bis 66mm. Einstellung erfolgt durch drehen der Einstellschraube (siehe Z. 1)
 Lieferungsstand: Hub 52mm

E 212 mit OL 90 N

Der Hub des E-Antriebes ist ab Werk auf 52mm eingestellt das entspricht Einstellung für OL 90N; 54-2=52mm.

E 212 mit OL 320

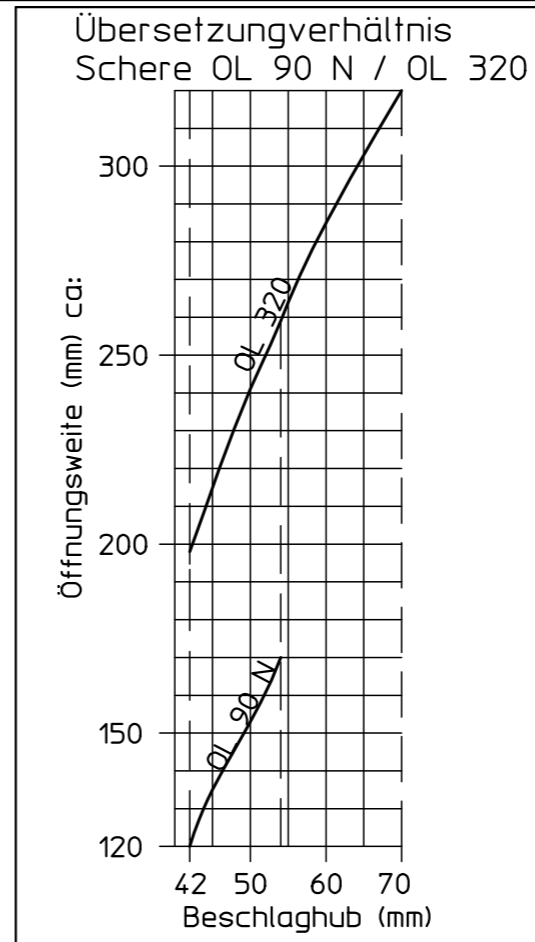
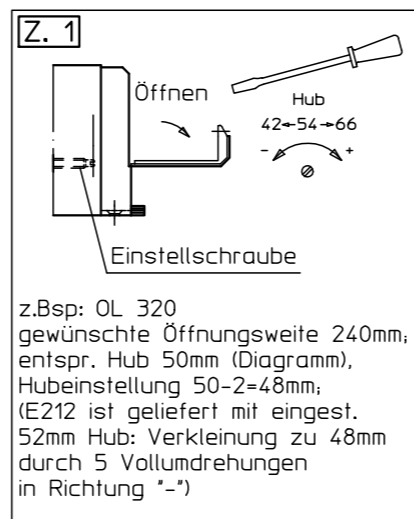
Der Hub des E-Antriebes entsprechend zu OL 320 einstellen: Die Einstellschraube des Endschalters in Richtung "+"

15 Vollumdrehungen Drehen - das entspricht vorgeschriebenem Einstellwert für OL 320; 66-2=64mm

Andere Einstellungen: siehe Diagramm mit Übersetzungsverhältnis zwischen Öffnungsweite und Beschlaghub

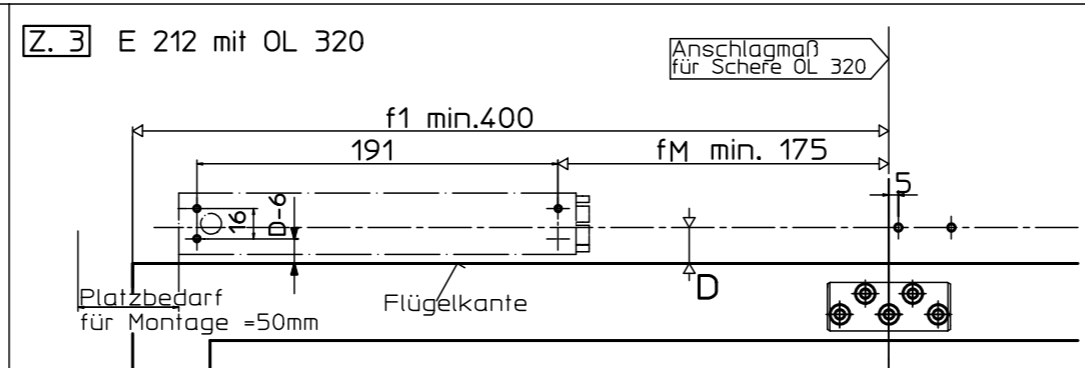
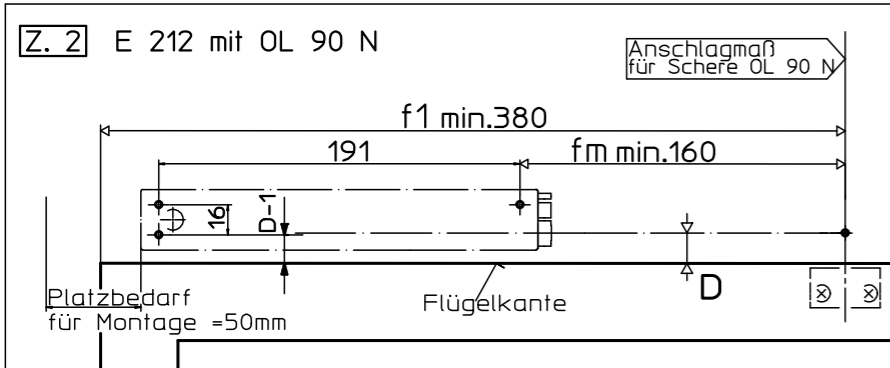
Hubverstellung der Spindelmutter um 2mm entspricht 2,5 Umdrehungen der Einstellschraube.

Einstellwert = Beschlaghub minus 2mm.

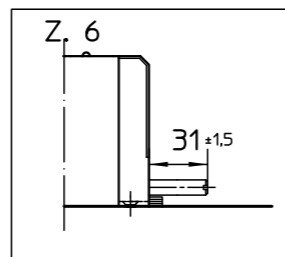
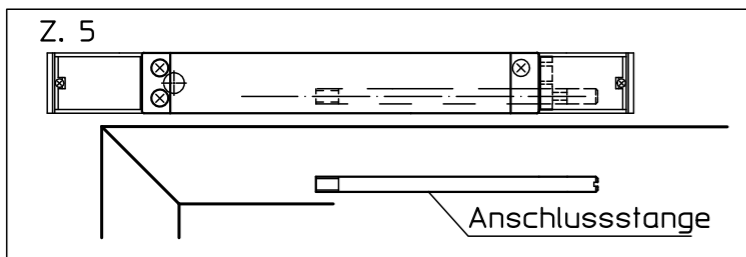
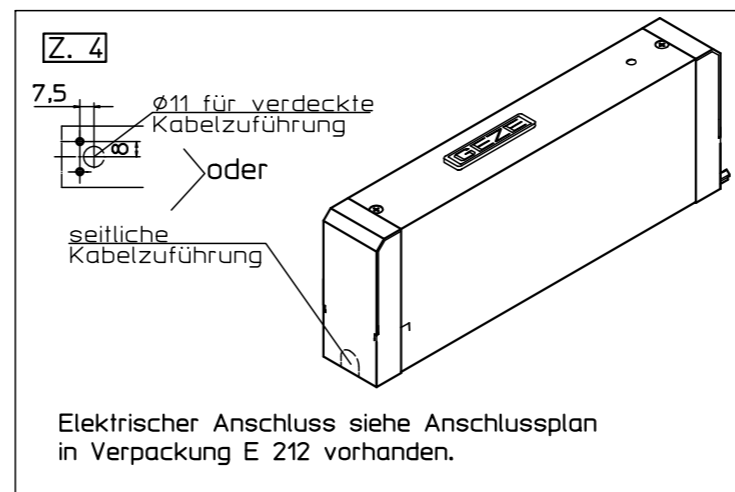


DIN A3 beidseitig mit Blatt 1 gedruckt gefaltet auf A6

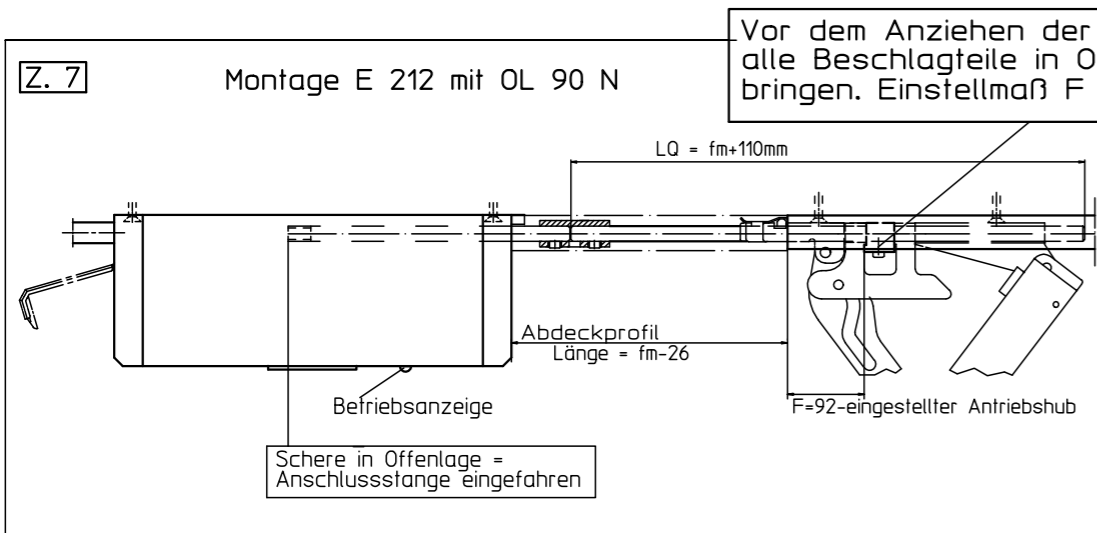
- Maß D und Anschlagmaß für Schere festlegen: siehe Montageanleitung OL 90 N oder OL 320 beigelegt in Verpackungen "Schere OL 90 N/ Schere OL 320"
 Platzierung für E 212 festlegen auf Grund von Mindestmaßen.
 Bohrloch des E-Antriebes anreißen und drei Befestigungslöcher bohren (siehe Z. 2 und Z. 3)
 Montage rechts und links möglich. Das zu verwendende Lochbild ist spiegelbildlich.



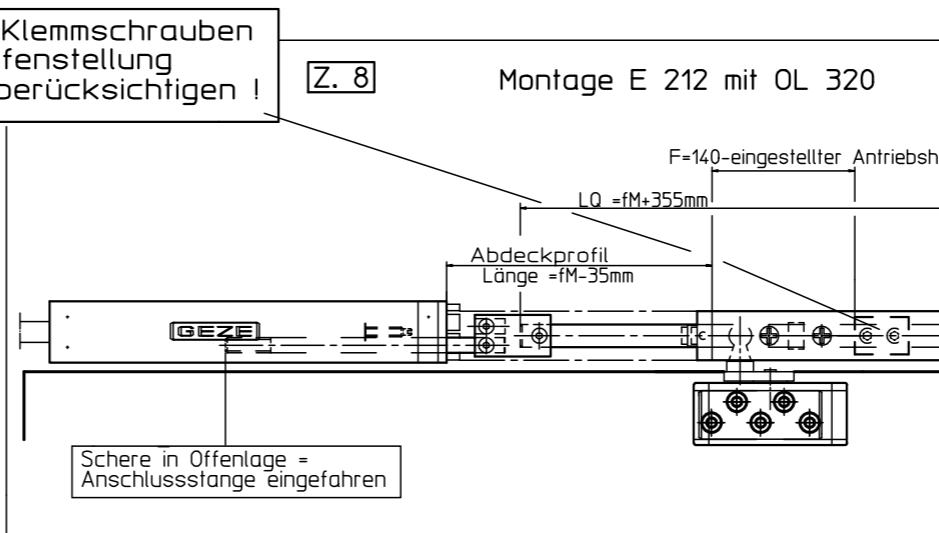
- Für Anschlusskabel Ausgang seitlich ausbrechen (dünne Wand in Seitenabdeckung) oder Öffnung für Verdeckte Kabelführung Bohren (siehe Z. 4)
- E-Antriebs Seitenabdeckungen öffnen (2 Schrauben an Abdeckung lösen) und E-Antrieb mit 3 Schrauben Befestigen (siehe Z. 5)
- Anschlusskabel montieren (siehe Anschlussplan). Seitenabdeckungen schliessen.
- Anschlussstange in die Spindelmutter (von unterer Öffnung Abdeckung entfernen) eindrehen mit Gewinde M8 (siehe Z. 5 und Z. 6).



- Querstange ablängen (OL 90 N: LQ=fm+110mm; OL 320: LQ=fm+355mm) und Anschlussstange kuppeln; Schere in Offenstellung (siehe Z. 7 und Z. 8).
- Schere mit Einstellmaß F positionieren und Klemmschrauben einziehen (siehe Z. 7 und Z. 8).



Vor dem Anziehen der Klemmschrauben alle Beschlagteile in Offenstellung bringen. Einstellmaß F berücksichtigen!



- Bei Bedarf Firmenzeichen anheben und drehen.
- Die Montage ist durch Probelauf zu überprüfen um sicherzustellen dass der Endschalter richtig abschaltet: Betriebsanzeige erlischt!
 Dazu GEZE Einstellgerät Ident.-Nr. 54371 verwenden.