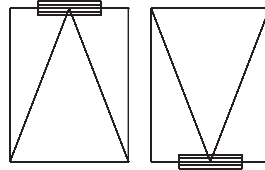


## Anwendungsbereich

Für vertikal eingebaute, einwärts gehende Metall-, Kunststoff- und Holzfenster;  
nur für trockene Räume;  
für Überschläge von 0 mm - 25 mm;  
nur in Verbindung mit GEZE-Kettenantrieb E740.

Platzbedarf über Flügel: 30mm

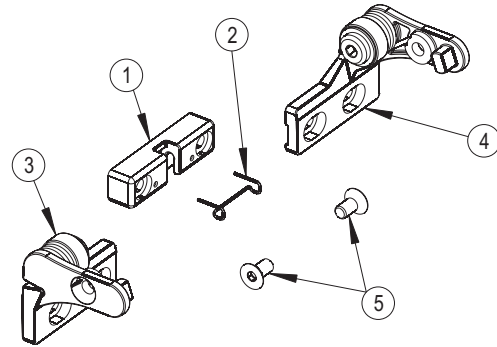


Flügelhöhe b [mm]	Einstellbarer Hub [mm]
ab 200	100
ab 300	100 und 200
ab 400	100, 200 und 300
ab 500	100, 200, 300 und 400

## Verpackungseinheit

Konsolensatz EW E740 FM (Ident.-Nr. 125398)

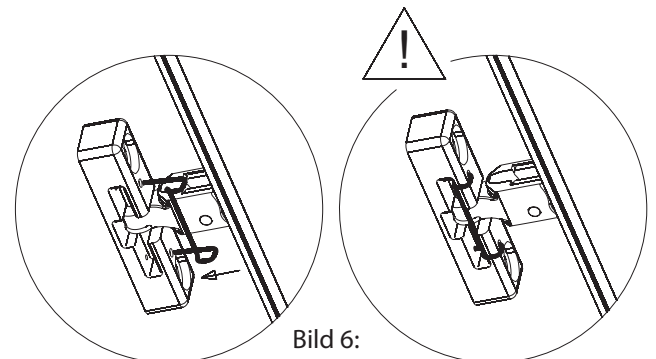
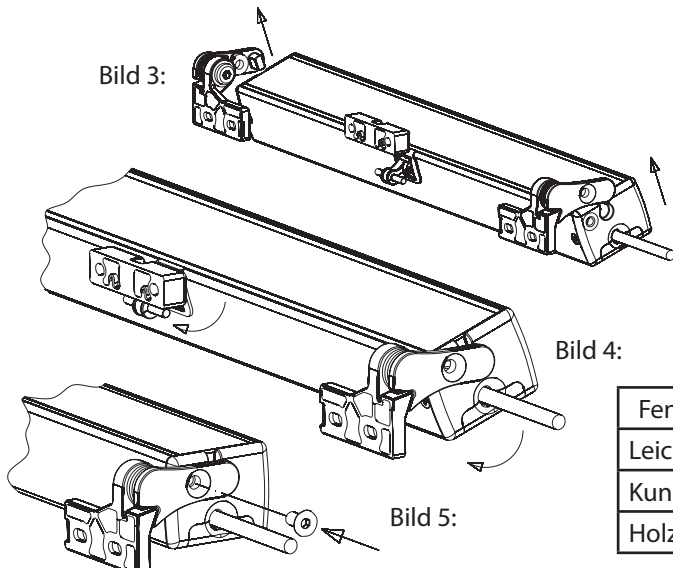
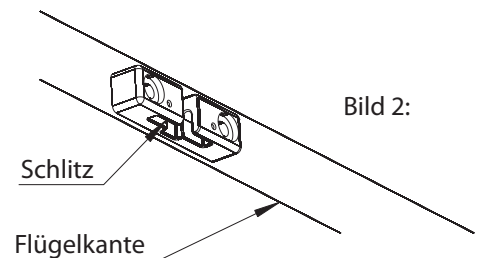
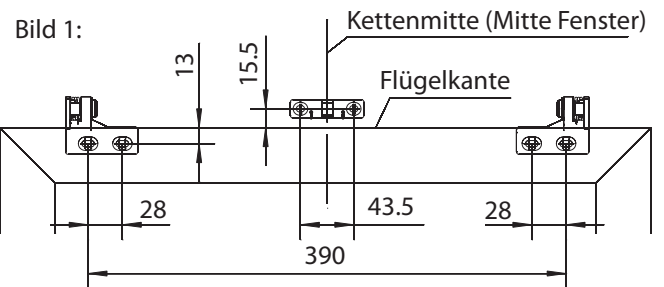
- ① Flügelbock FM E740
- ② Sicherungsbügel Flügelbock FM E740
- ③ Konsole FM E740 Links
- ④ Konsole FM E740 Rechts
- ⑤ 2x Schraube DIN 7500 M6x14



## Montage

Montagereihenfolge:

- Lochbild für Konsolen und Flügelbock gem. nebenstehender Zeichnung bohren (Bild 1).
- Flügelbock (1) und Konsolen (3) + (4) anschrauben. Schlitz am Flügelbock muss zum Flügel zeigen (Bild 2).
- Kettenantrieb ca. 30mm ausfahren. Bei eingeschränkten Platzverhältnissen Fenster zur Antriebsmontage öffnen.
- Kettenantrieb auf Konsolen aufschieben (Bild 3) und so drehen, dass Kette mit Stift in Flügelbock einfährt und auf Anschlag geht (Bild 4).
- Konsolen mit Seitenteilen des Kettenantriebs verschrauben (Bild 5).
- Sicherungsbügel in Flügelbock einstecken und einrasten (Bild 6).  
⚠ Sicherstellen, dass Bügel in Schlitz eingerastet ist.
- Antrieb wieder einfahren und Probelauf durchführen.

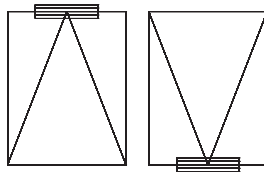


Fenstertyp	Befestigungsmittel (nicht im Lieferumfang)	Bohr Ø
Leichtmetall	Linsen-Blechschaube 4,2 x Länge DIN ISO 7049	3,5
Kunststoff	Linsen-Blechschaube 4,2 x Länge DIN ISO 7049	3,5
Holz	Halbrund Holz-Schraube 4,5 x Länge DIN 96	(2,0)

Fehlende Angaben und Hinweise siehe: Montageanleitung E740

**Area of application**

For vertically installed, inward opening metal, plastic and timber windows; only for dry rooms; for overlaps of 0 mm - 25 mm; only in combination with GEZE chain drive E740. Required space above leaf: 30mm

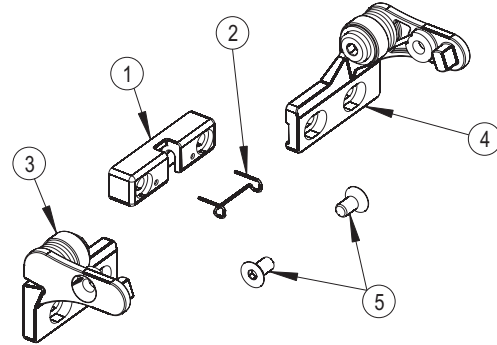


Leaf height b [mm]	Adjustable stroke [mm]
from 200	100
from 300	100 and 200
from 400	100, 200 and 300
from 500	100, 200, 300 and 400

**Contents of package**

Bracket Set IW E740 LM (ID-No. 125398)

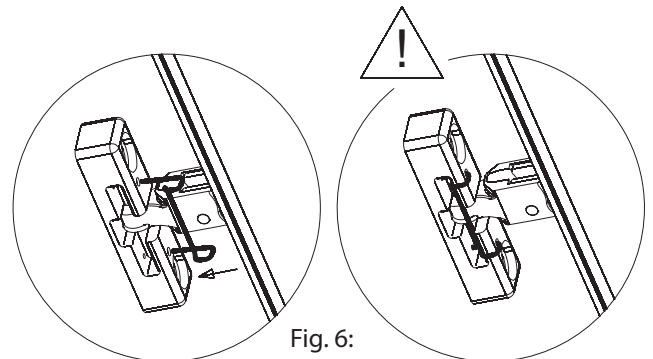
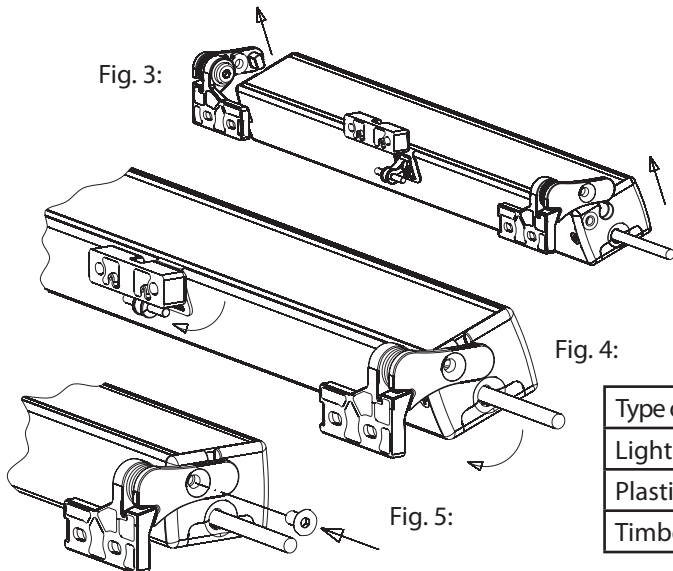
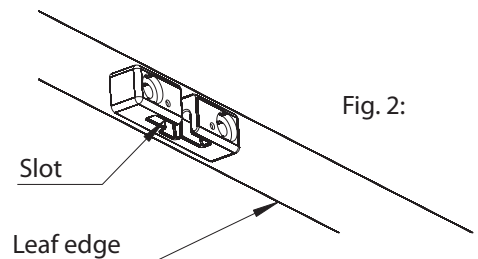
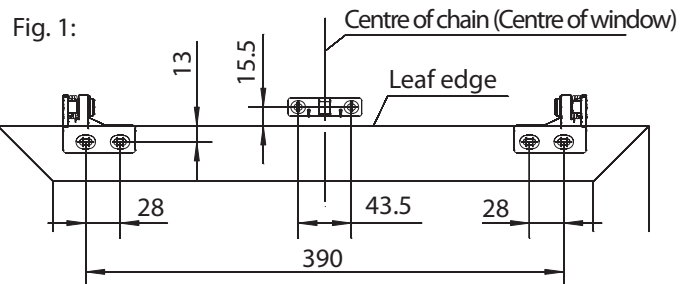
- ① Bracket LM E740
- ② Safety clip bracket LM E740
- ③ Drive holder LM E740 LH
- ④ Drive holder LM E740 RH
- ⑤ 2x Screw DIN 7500 M6x14



**Assembly**

Assembly sequence:

1. Establish position of drill-hole-pattern for drive holders and bracket (Fig. 1).
2. Screw drive holders (3) + (4) and bracket (1). Slot in bracket must point at leaf (Fig. 2).
3. Extend chain drive appr. 30mm. Open window for drive assembly when space above leaf is limited.
4. Insert chain drive onto drive holders (Fig. 3) and tilt, so that chain and pin run into bracket to stop position (Fig. 4).
5. Screw drive holders with side covers of chain drive (Fig. 5).
6. Introduce safety clip (2) into bracket to lock in place (Fig. 6).  
 ⚠ Insure that safety clip snaps into slot.
7. Close chain drive completely and perform test run.



Type of window	Fastening material (not included)	Drill hole Ø
Light metal	Pan-head tapping screw 4,2 x length ISO 7049	3,5
Plastic	Pan-head tapping screw 4,2 x length ISO 7049	3,5
Timber	Half-round wood screw 4,5 x length DIN 96	(2,0)

For any missing information and notes please refer to: Installation manual E740