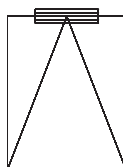


Anwendungsbereich

Für vertikal eingebaute, einwärts gehende Metall-, Kunststoff- und Holzfenster; nur für trockene Räume; für Überschläge von 0 mm - 25 mm; nur in Verbindung mit GEZE-Kettenantrieb E740.

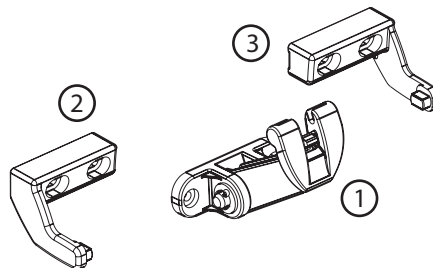


Flügelhöhe b [mm]	Einstellbarer Hub [mm]
ab 450	100, 200, 300 und 400

Verpackungseinheit

Schwenkkonsole EW E740 RM (Ident.-Nr. 122106)

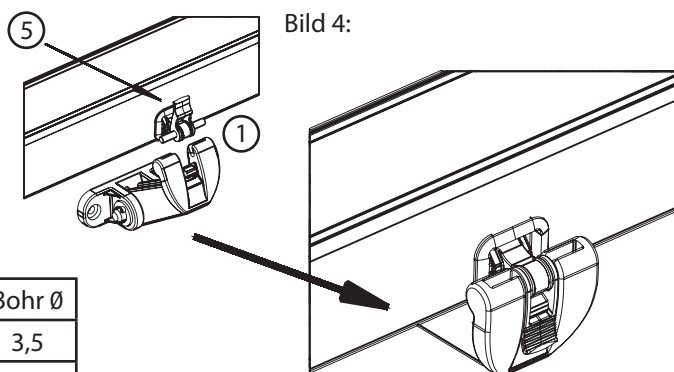
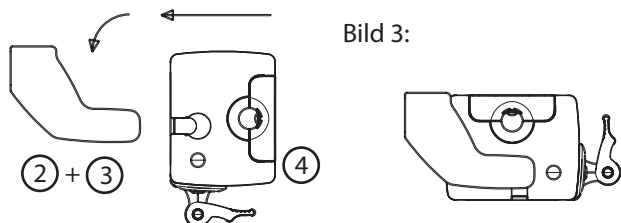
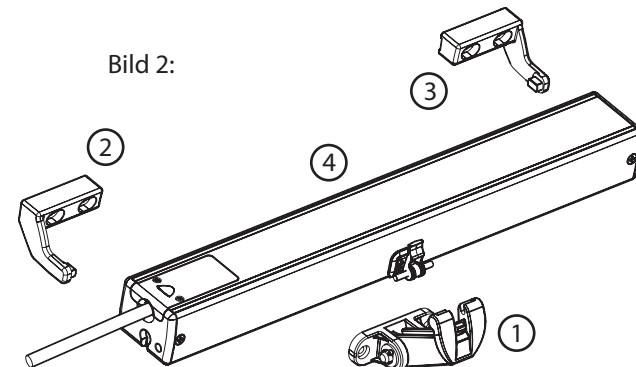
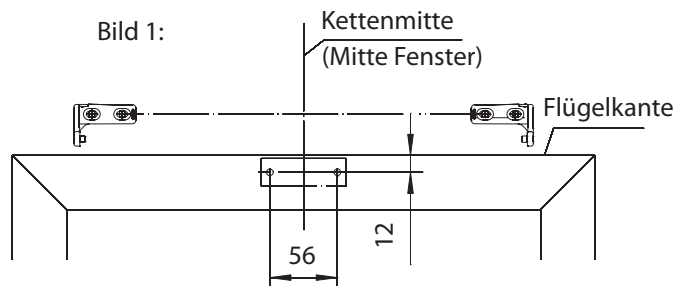
- ① Schwenkkonsole Einwärts E740 Rahmenmontage
- ② Antriebshalterung Links für Schwenkkonsole E740
- ③ Antriebshalterung Rechts für Schwenkkonsole E740



Montage

Montagereihenfolge:

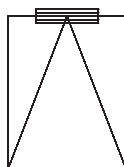
1. Lochbild für die Schwenkkonsole (1) gemäß nebenstehender Zeichnung bohren (Bild 1).
2. Lochbild für Antriebshalterungen (2) + (3) gemäß Bohrschablone für Antrieb E740 bohren.
3. Antriebshalterungen (2) + (3) am Rahmen anschrauben (Bild 2).
4. Kettenantrieb (4) in die Antriebshalterungen (2) + (3) einhängen (Bild 3).
5. Kette ca. 80mm ausfahren.
6. Schwenkkonsole (1) am Flügel anschrauben (Bild 2).
7. Kettenende mittels Schnellverschluss (5) mit der Schwenkkonsole (1) verbinden (Bild 3).
8. Kette wieder einfahren und Probelauf durchführen.



Fenstertyp	Befestigungsmittel (nicht im Lieferumfang)	Bohr Ø
Leichtmetall	Linsen-Blechschaube 4,2 x Länge DIN ISO 7049	3,5
Kunststoff	Linsen-Blechschaube 4,2 x Länge DIN ISO 7049	3,5
Holz	Halbrund Holz-Schraube 4,5 x Länge DIN 96	(2,0)

Area of application

For vertically installed, inward opening metal, plastic and timber windows; only for dry rooms; for overlaps of 0 mm - 25 mm; only in combination with GEZE chain drive E740.

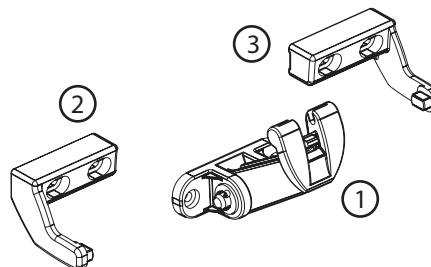


Casement height b [mm]	Adjustable stroke [mm]
from 450	100, 200, 300 and 400

Contents of package

Swivel Bracket IW E740 FM (Ident.-No. 122106)

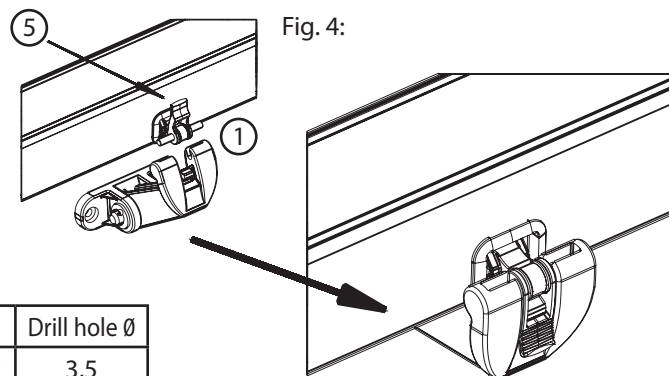
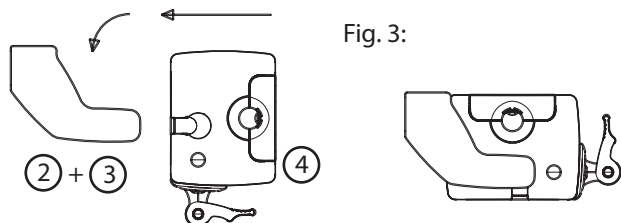
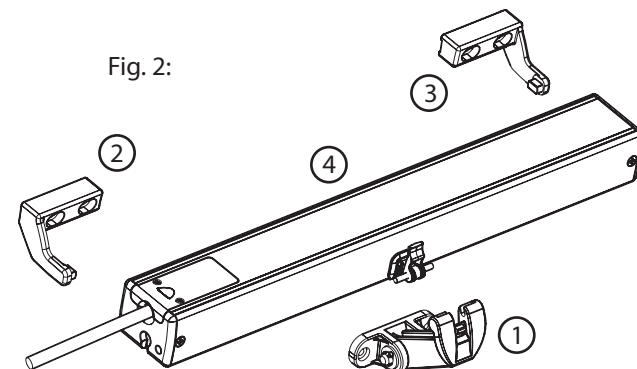
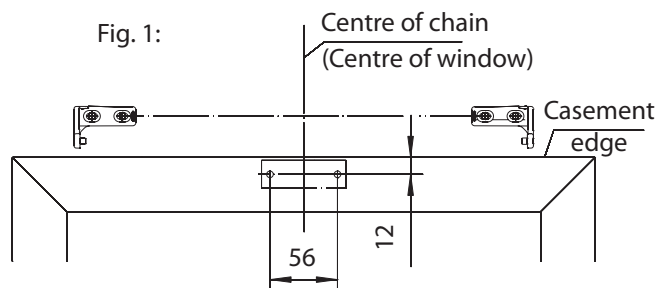
- ① Swivel bracket inwards E740 frame mounting
- ② Drive holder left hand for swivel bracket E740
- ③ Drive holder right hand for swivel bracket E740



Assembly

Assembly sequence:

1. Establish the position of the drill hole-pattern and drill the holes for the swivel bracket (1) (Fig. 1).
2. Establish the position of the drilling template and drill the holes for the drive holders (2) + (3).
3. Screw the drive holders (2) + (3) to the frame (Fig. 2).
4. Connect the chain drive (4) to the drive holders (2) + (3) (Fig. 3).
5. Extend the chain drive appr. 80mm.
6. Screw the swivel bracket (1) to the casement (Fig. 2).
7. Fasten the chain end piece and the swivel bracket (1) with the fast action fastener (5) (Fig. 3).
8. Close chain drive completely and perform a test run.



Type of window	Fastening material (not included)	Drill hole Ø
Light metal	Pan-head tapping screw 4,2 x length DIN ISO 7049	3,5
Plastic	Pan-head tapping screw 4,2 x length DIN ISO 7049	3,5
Timber	Half-round wood screw 4,5 x length DIN 96	(2,0)

For any missing information and notes please refer to: installation manual E740