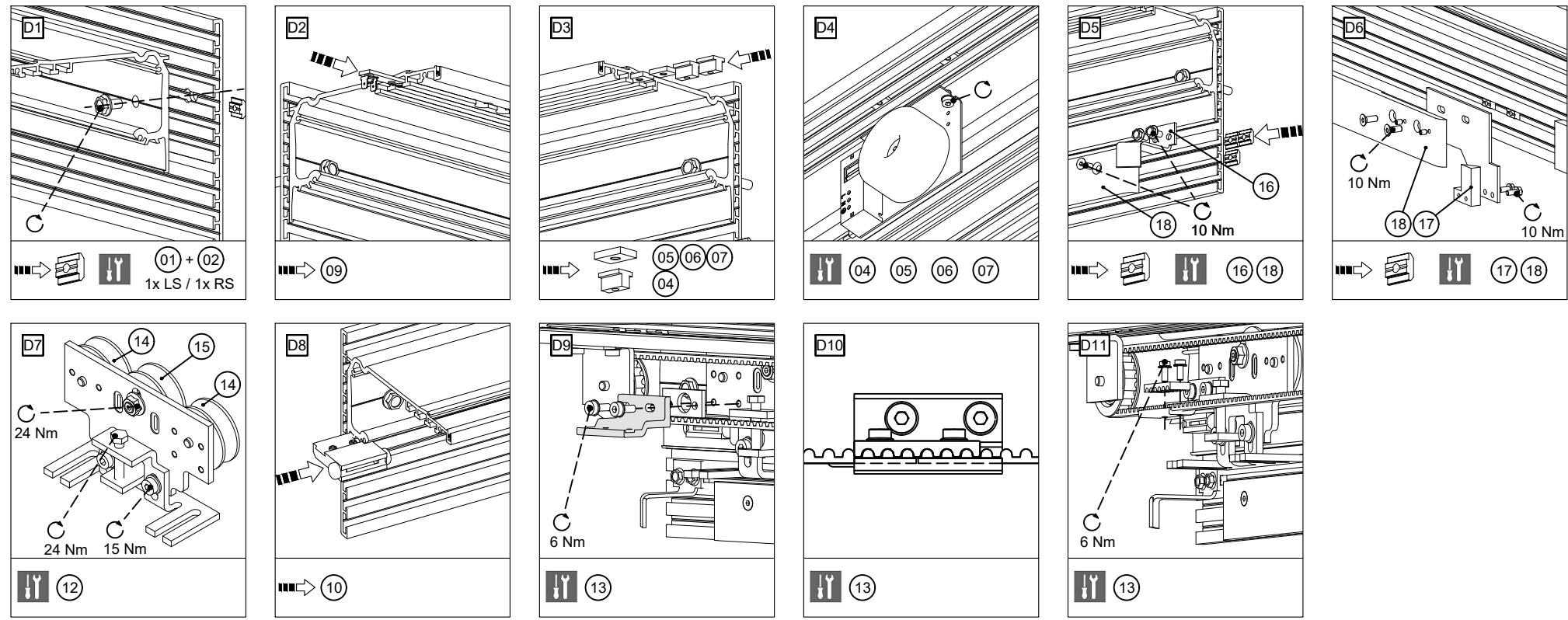


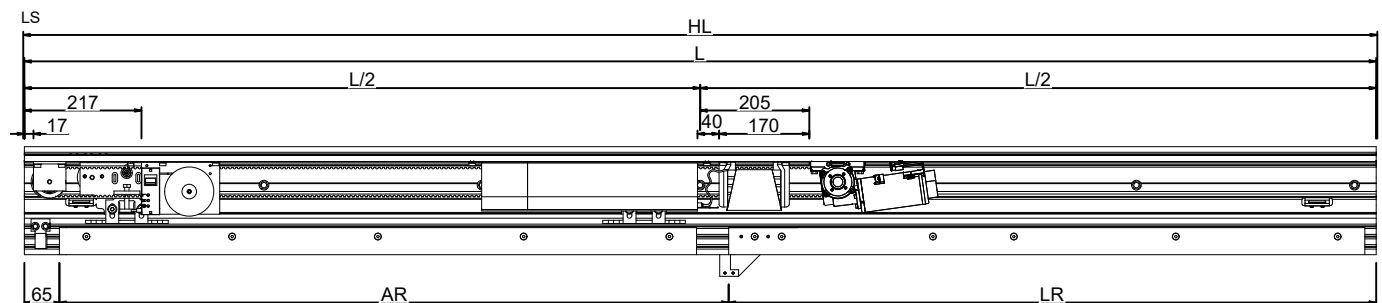
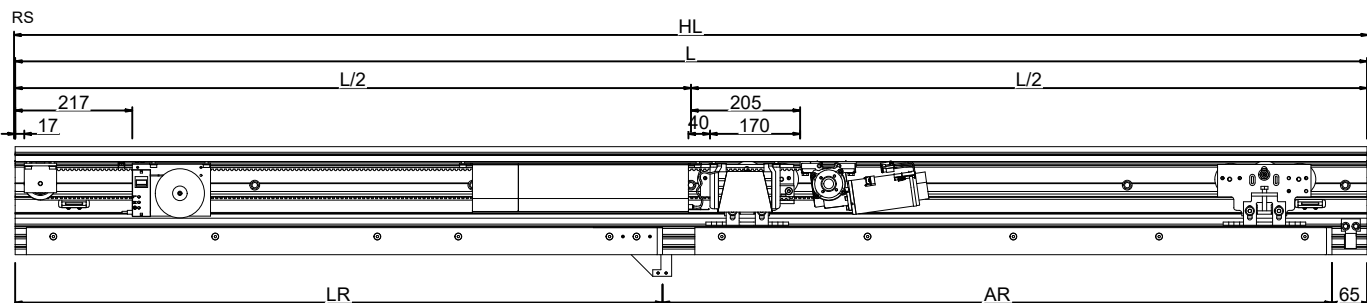
STÜCKLISTE / PART LIST					
NR	ID	ZNG / DWG	BESCHREIBUNG / DESCRIPTION	ENTHALTEN / CONTAINED	DOKUMENTENART / DOCUMENT ART
01	138726	70722-2-0250	TRÄGER AUF MASS PL-HT / MODULE CARRIER CUT TO SIZE PL-HT	-	BEARB. / PROC.
	125725	70502-5-0801	KRANZBLENDE 200 TSA325 / CANOPY COVER 200 L=6000MM	-	PROFIL / PROFILE
02	138321	70506-2-0263	LAUFSCHIENE AUF MASS PL-HT / RUNNING TRACK CUT TO SIZE PL-HT	-	BEARB. / PROC.
	106735	70499-2-0247	LAUFSCHIENE TSA360NT GELOCHT / TSA 360 NT TRACK PROFILE 6500MM	-	PROFIL / PROFILE
03	085850	70492-2-0225	ZAHNRIEMEN GRÜN (ROLLE ZU 45M) / ECONODRIVE EL TOOTHED BELT 45 M	-	BAUTEIL / PART
04	105009	70484-1-1065	GETRIEBEMOTOR DCU1 / DRIVE MOTOR DCU1=ID188713	193009	BAUTEIL / PART
05	164703	70722-1-0120	STEUERUNG DCU1-NT-OP / CONTROL UNIT DCU1-NT-OP	193009	BAUTEIL / PART
06	117975 + 164703	70506-1-0101 + 70484-1-1075	TRAFO KOMPL. DCU1-NT-OP + KABEL / TRANSF. COMPL. DCU1 PL, 230V, 200VA	193009	BAUTEIL / PART
07	106863	70484-1-1093	AKKU MONTIERT DCU1 (NICD-AKKU) / RECHARGEABLE BAT. MOUNT. DCU1 (NICD)	193009	BAUTEIL / PART
08	116531	70504-1-0111	UMLENKROLLE; KOMPL. / RETURN PULLEY MOUNTED	193009	BAUTEIL / PART
09	104857	70484-1-1064	ERDUNGSVERBINDER DCU1 / EARTH CONNECTOR	125386	BAUTEIL / PART
10	118213	70506-1-0104	PUFFER VOLLST. LITRE. POWERDRIVE / POWERDRIVE PL LIMIT STOP BUFFER LH	193009	BAUTEIL / PART
11	133208	70511-6-0858	KABELHALTER SL NT / CABLE BRACKET SL NT	193009	BAUTEIL / PART
12	127118	70506-1-0118	ROLLENWAGEN VOLLST. POWERDRIVE PL / CARRIAGE COMPLETE POWERDRIVE PL	193009	BAUTEIL / PART
13	105499 + 125693	70499-1-0106 + 70506-0-016	MITNEHMER MONT. + ADAPTER / DRIVER ASSEMBLED POWERDRIVE PL	193009	BAUTEIL / PART
14	127585	70722-1-0104	FÜHRUNGSRÖLLE / PL-HT SYSTEM GUIDING ROLLER	193009	BAUTEIL / PART
15	132198	70722-0-003	EXZENTRERÖLLE / ECCENTRIC ROLLER PL-HT	-	BAUTEIL / PART
16	200551 (RS) 200781 (LS)	70520-1-0111 70520-1-0112	HALTEBLECH; ROLLE; HSK OBEN ** / BRACKET ROLL; MCE TOP; **	-	BAUTEIL / PART
17	200550 (RS) 200774 (LS)	70520-1-0107 70520-1-0108	HALTEBLECH; NSK OBEN ** / BRACKET; SCE TOP; ** KIT **	-	BAUTEIL / PART
18	200564 (RS) 200783 (LS)	70520-1-0114 70520-1-0102	RAMPENPROFIL; ** BEARB. / RAMP PROFILE; ** MACHINED	-	BAUTEIL / PART



FORMELSAMMLUNG / FORMULARY		
Abk. / abbr.	Bezeichnung / description	Formel formula
DB	Durchgangsbreite / passage width	800 - 2500 mm
L	Laufschielenlänge / running track length	2 x DB + 304
HL	Haubtenlänge / cover length	2 x DB + 314
ÖW	Öffnungsweite / opening width	DB + 64
LR	Rampenlänge / ramp length	DB - 135
AR	Rampenabstand / ramp distance	DB + 138
Z	Zahnriemenlänge / toothed belt length	2 x DB + 896

HAUBE / COVER	
Haubenkonzept Cover concept	70520-1-0128



**193097** MO MCR SYSTEM DE Montageanleitung

**193098** MO MCR SYSTEM EN Installation instructions

Papierausdrucke dieser Zeichnung unterliegen nicht dem Änderungsdienst!  
Printed drawings are not revision controlled!

**GEZE** GEZE GmbH  
P.O. Box 13 63  
71226 Leonberg  
Germany

vertraulich / confidential

Benennung / description  
**FERT.-ZNG; ANTRIEB; MCR**  
**PRODUCTION-DWG; DRIVE; MCR**

erstellt / drawn 2022-08-30 U6469  
Frg. Prod. / Rel. Prod. 2023-07-12 U3536

Datum / date Name Blatt sheet  
2022-08-30 U6469 A3 - 1/4  
2023-07-12 U3536

Material-Nr. ID-no.  
**200772**

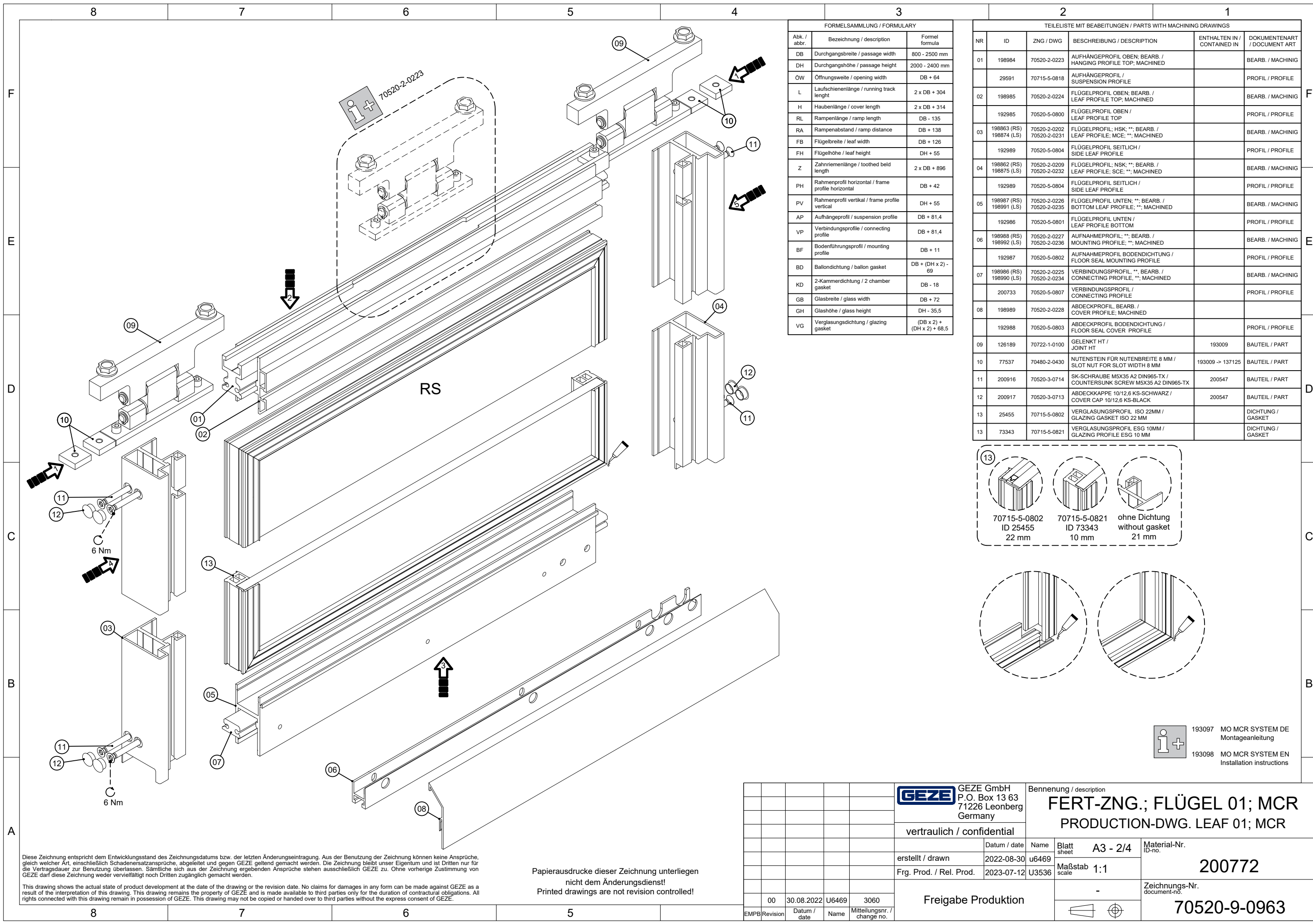
Zeichnungs-Nr. document-no.  
**70520-9-0963**

Freigabe Produktion

00	30.08.2022	U6469	3060
EMPB/Revision	Datum / date	Name	Mitteilungs-nr. / change no.

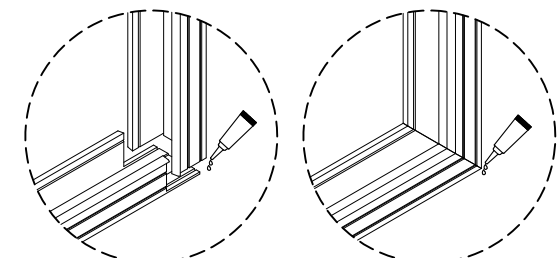
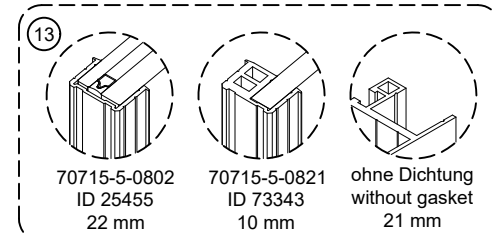
Diese Zeichnung entspricht dem Entwicklungsstand des Zeichnungsdatums bzw. der letzten Änderungseintragung. Aus der Benutzung der Zeichnung können keine Ansprüche, gleich welcher Art, einschließlich Schadenersatzansprüche, abgeleitet und gegen GEZE geltend gemacht werden. Die Zeichnung bleibt unser Eigentum und ist Dritten nur für die Vertragsdauer zur Benutzung überlassen. Sämtliche sich aus der Zeichnung ergebenden Ansprüche stehen ausschließlich GEZE zu. Ohne vorherige Zustimmung von GEZE darf diese Zeichnung weder vervielfältigt noch Dritten zugänglich gemacht werden.

This drawing shows the actual state of product development at the date of the drawing or the revision date. No claims for damages in any form can be made against GEZE as a result of the interpretation of this drawing. This drawing remains the property of GEZE and is made available to third parties only for the duration of contractual obligations. All rights connected with this drawing remain in possession of GEZE. This drawing may not be copied or handed over to third parties without the express consent of GEZE.



FORMELSAMMLUNG / FORMULARY		
Abk. / abbr.	Bezeichnung / description	Formel formula
DB	Durchgangsbreite / passage width	800 - 2500 mm
DH	Durchgangshöhe / passage height	2000 - 2400 mm
ÖW	Öffnungsweite / opening width	DB + 64
L	Laufschienenlänge / running track length	2 x DB + 304
H	Haubenlänge / cover length	2 x DB + 314
RL	Rampenlänge / ramp length	DB - 135
RA	Rampenabstand / ramp distance	DB + 138
FB	Flügelbreite / leaf width	DB + 126
FH	Flügelhöhe / leaf height	DH + 55
Z	Zahnriemenlänge / toothed belt length	2 x DB + 896
PH	Rahmenprofil horizontal / frame profile horizontal	DB + 42
PV	Rahmenprofil vertikal / frame profile vertical	DH + 55
AP	Aufhängeprofil / suspension profile	DB + 81,4
VP	Verbindungsprofile / connecting profile	DB + 81,4
BF	Bodenführungsprofil / mounting profile	DB + 11
BD	Ballondichtung / balloon gasket	DB + (DH x 2) - 69
KD	2-Kammerdichtung / 2 chamber gasket	DB - 18
GB	Glasbreite / glass width	DB + 72
GH	Glashöhe / glass height	DH - 35,5
VG	Verglasungsdichtung / glazing gasket	(DB x 2) + (DH x 2) + 68,5

TEILELISTE MIT BEARBEITUNGEN / PARTS WITH MACHINING DRAWINGS					
NR	ID	ZNG / DWG	BESCHREIBUNG / DESCRIPTION	ENTHALTEN IN / CONTAINED IN	DOKUMENTART / DOCUMENT ART
01	198984	70520-2-0223	AUFHÄNGEPROFIL OBEN; BEARB. / HANGING PROFILE TOP; MACHINED		BEARB. / MACHINING
	29591	70715-5-0818	AUFHÄNGEPROFIL / SUSPENSION PROFILE		PROFIL / PROFILE
02	198985	70520-2-0224	FLÜGELPROFIL OBEN; BEARB. / LEAF PROFILE TOP; MACHINED		BEARB. / MACHINING
	192985	70520-5-0800	FLÜGELPROFIL OBEN / LEAF PROFILE TOP		PROFIL / PROFILE
03	198863 (RS) 198874 (LS)	70520-2-0202 70520-2-0231	FLÜGELPROFIL; HSK; **; BEARB. / LEAF PROFILE; MCE; **; MACHINED		BEARB. / MACHINING
	192989	70520-5-0804	FLÜGELPROFIL SEITLICH / SIDE LEAF PROFILE		PROFIL / PROFILE
04	198862 (RS) 198875 (LS)	70520-2-0209 70520-2-0232	FLÜGELPROFIL; NSK; **; BEARB. / LEAF PROFILE; SCE; **; MACHINED		BEARB. / MACHINING
	192989	70520-5-0804	FLÜGELPROFIL SEITLICH / SIDE LEAF PROFILE		PROFIL / PROFILE
05	198987 (RS) 198991 (LS)	70520-2-0226 70520-2-0235	FLÜGELPROFIL UNTEN; **; BEARB. / BOTTOM LEAF PROFILE; **; MACHINED		BEARB. / MACHINING
	192986	70520-5-0801	FLÜGELPROFIL UNTEN / LEAF PROFILE BOTTOM		PROFIL / PROFILE
06	198988 (RS) 198992 (LS)	70520-2-0227 70520-2-0236	AUFNAHMEPROFIL; **; BEARB. / MOUNTING PROFILE; **; MACHINED		BEARB. / MACHINING
	192987	70520-5-0802	AUFNAHMEPROFIL BODENDICHTUNG / FLOOR SEAL MOUNTING PROFILE		PROFIL / PROFILE
07	198986 (RS) 198990 (LS)	70520-2-0225 70520-2-0234	VERBINDUNGSPROFIL; **; BEARB. / CONNECTING PROFILE; **; MACHINED		BEARB. / MACHINING
	200733	70520-5-0807	VERBINDUNGSPROFIL / CONNECTING PROFILE		PROFIL / PROFILE
08	198989	70520-2-0228	ABDECKPROFIL; BEARB. / COVER PROFILE; MACHINED		
	192988	70520-5-0803	ABDECKPROFIL BODENDICHTUNG / FLOOR SEAL COVER PROFILE		PROFIL / PROFILE
09	126189	70722-1-0100	GELENKT HT / JOINT HT	193009	BAUTEIL / PART
10	77537	70480-2-0430	NUTENSTEIN FÜR NUTENBREITE 8 MM / SLOT NUT FOR SLOT WIDTH 8 MM	193009 -> 137125	BAUTEIL / PART
11	200916	70520-3-0714	SK-SCHRAUBE M5X35 A2 DIN965-TX / COUNTERSUNK SCREW M5X35 A2 DIN965-TX	200547	BAUTEIL / PART
12	200917	70520-3-0713	ABDECKKAPPE 10/12,6 KS-SCHWARZ / COVER CAP 10/12,6 KS-BLACK	200547	BAUTEIL / PART
13	25455	70715-5-0802	VERGLASUNGSPROFIL ISO 22MM / GLAZING GASKET ISO 22 MM		DICHTUNG / GASKET
13	73343	70715-5-0821	VERGLASUNGSPROFIL ESG 10MM / GLAZING PROFILE ESG 10 MM		DICHTUNG / GASKET



Diese Zeichnung entspricht dem Entwicklungsstand des Zeichnungsdatums bzw. der letzten Änderungseintragung. Aus der Benutzung der Zeichnung können keine Ansprüche, gleich welcher Art, einschließlich Schadenersatzansprüche, abgeleitet und gegen GEZE geltend gemacht werden. Die Zeichnung bleibt unser Eigentum und ist Dritten nur für die Vertragsdauer zur Benutzung überlassen. Sämtliche sich aus der Zeichnung ergebenden Ansprüche stehen ausschließlich GEZE zu. Ohne vorherige Zustimmung von GEZE darf diese Zeichnung weder vervielfältigt noch Dritten zugänglich gemacht werden.

This drawing shows the actual state of product development at the date of the drawing or the revision date. No claims for damages in any form can be made against GEZE as a result of the interpretation of this drawing. This drawing remains the property of GEZE and is made available to third parties only for the duration of contractual obligations. All rights connected with this drawing remain in possession of GEZE. This drawing may not be copied or handed over to third parties without the express consent of GEZE.

Papierausdrucke dieser Zeichnung unterliegen nicht dem Änderungsdienst!  
Printed drawings are not revision controlled!



GEZE GmbH  
P.O. Box 13 63  
71226 Leonberg  
Germany

Benennung / description  
**FERT-ZNG.; FLÜGEL 01; MCR**  
**PRODUCTION-DWG. LEAF 01; MCR**

vertraulich / confidential

Datum / date  
erstellt / drawn 2022-08-30  
Frg. Prod. / Rel. Prod. 2023-07-12

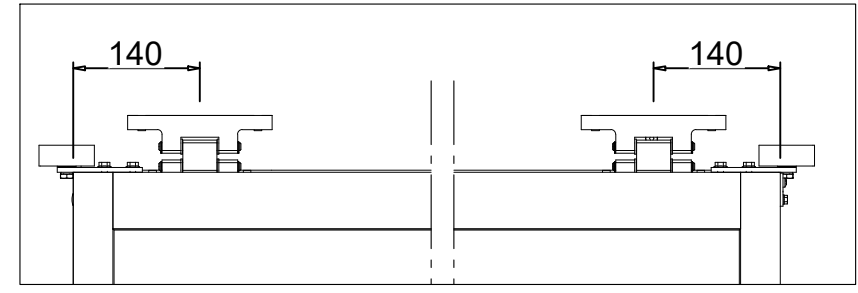
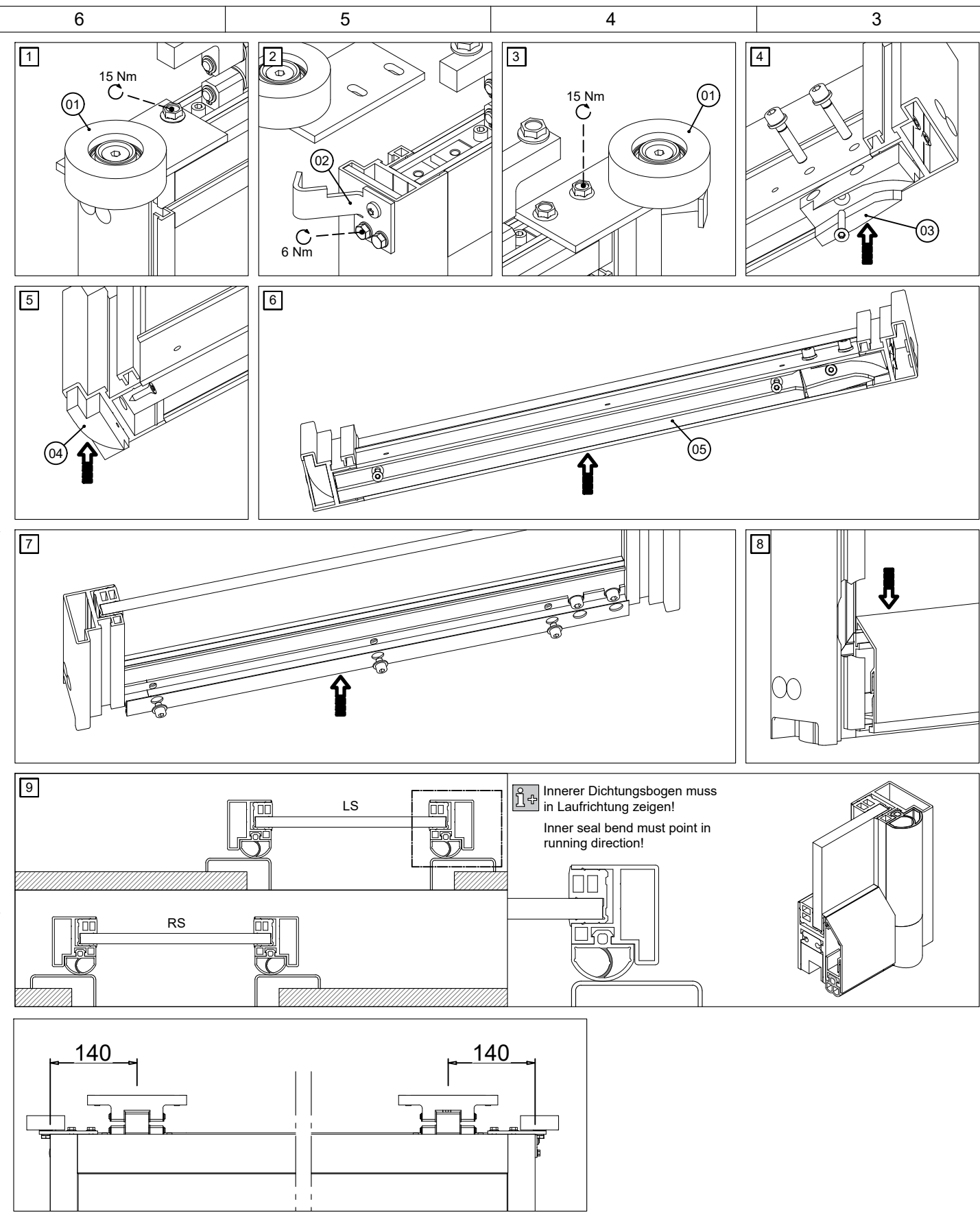
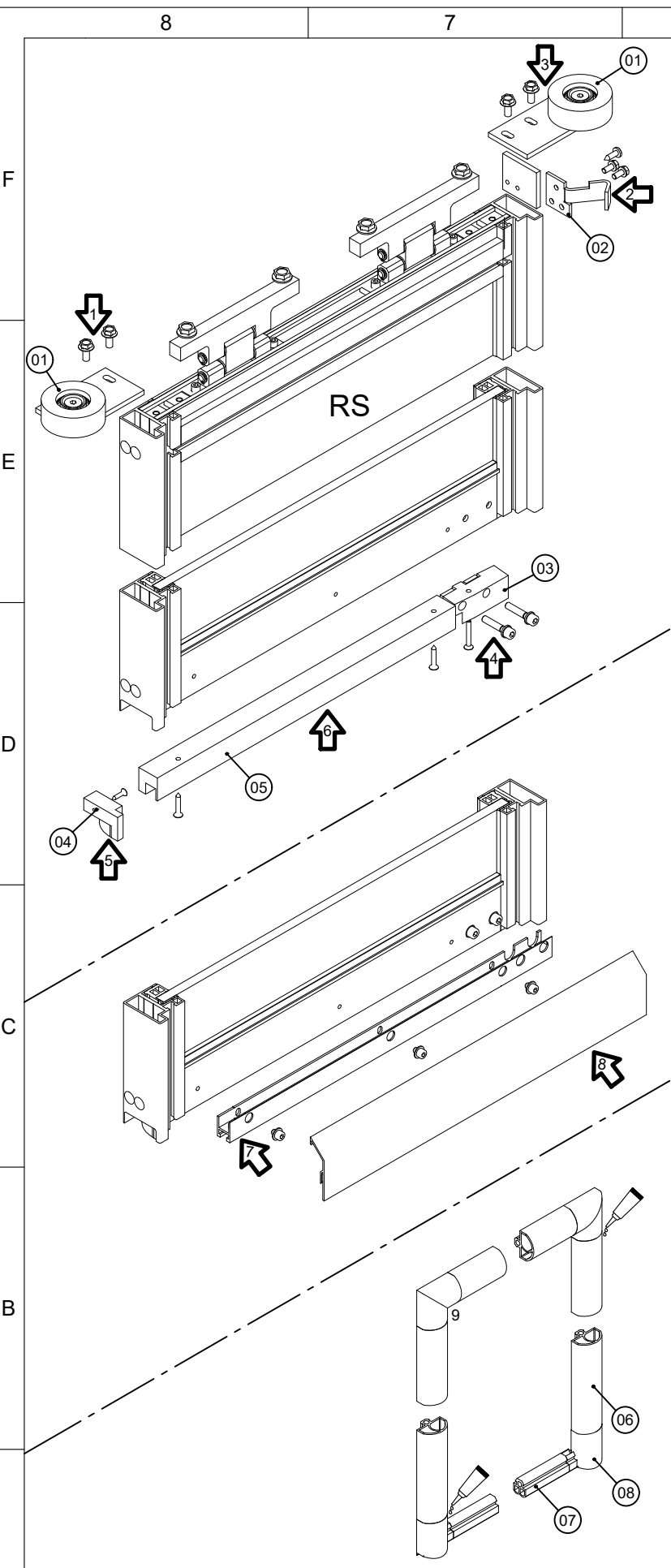
Name  
Blatt sheet A3 - 2/4  
Material-Nr. ID-no. 200772

Freigabe Produktion

Maßstab scale 1:1

Zeichnungs-Nr. document-no. 70520-9-0963

00	30.08.2022	U6469	3060
EMPB/Revision	Datum / date	Name	Mitteilungs-nr. / change no.



BEARBEITUNGSZEICHNUNGEN / MACHINING DRAWINGS					
NR	ID	ZNG / DWG	BESCHREIBUNG / DESCRIPTION	ENTHALTEN IN / CONTAINED IN	DOKUMENTART / DOCUMENT ART
01	127585	70722-1-0104	FÜHRUNGSROLLE PL-HT VERP. / PL-HT SYSTEM GUIDING ROLLER	193009	BAUTEIL / PART
02	200550 (RS) 200774 (LS)	70520-1-0107 70520-1-0108	HALTEBLECH; NSK OBEN; XX KOMPL. / BRACKET, SCE TOP; XX, KIT		BAUTEIL / PART
03	200549 (RS) 200773 (LS)	70520-1-0105 70520-1-0106	BODENFÜHRUNG; NSK; XX / FLOOR GUIDE; SCE; XX		BAUTEIL / PART
04	200548 (RS) 200787 (LS)	70520-1-0120 70520-1-0121	BODENFÜHRUNG; HSK; XX / FLOOR GUIDE; MCE; XX		BAUTEIL / PART
05	198830	70520-2-0201	BODENFÜHRUNGSPROFIL / FLOOR GUIDE PROFILE		BAUTEIL / PART
06	193010	70520-5-0805	BALLONDICHTUNG / BALLOON GASKET		BAUTEIL / PART
07	193011	70520-5-0806	2-KAMMERCICHTUNG / 2-CHAMBER GASKET		BAUTEIL / PART
08	200536	70520-1-0119	DICHTUNGEN; DICHTUNGSECKEN; SET / GASKET CORNERS; SET		BAUTEIL / PART

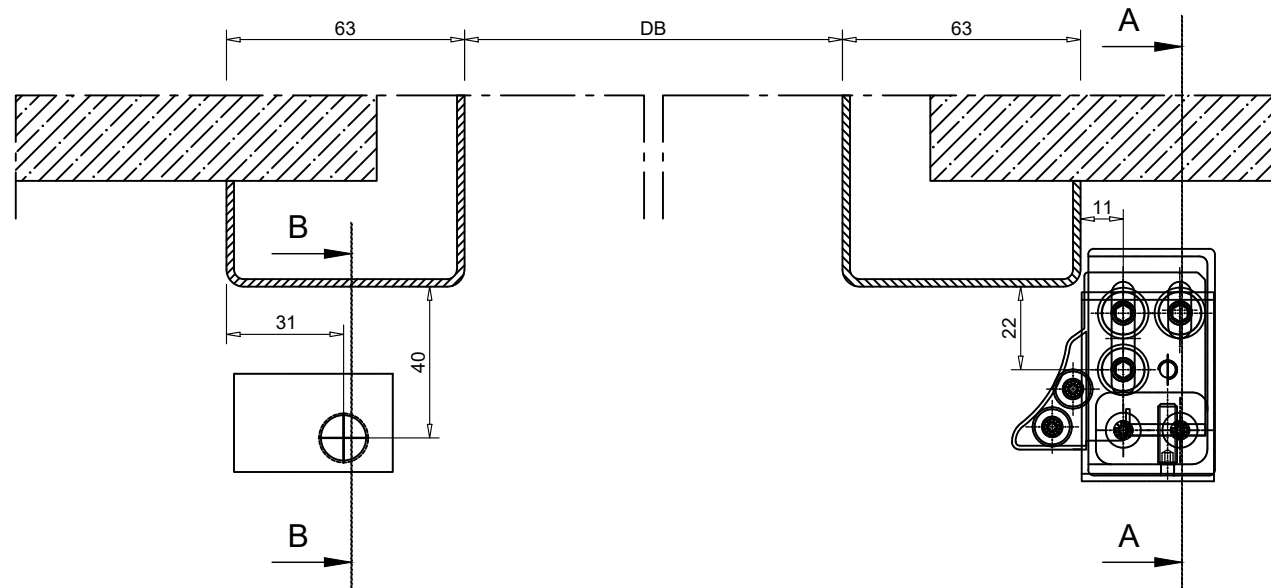
Diese Zeichnung entspricht dem Entwicklungsstand des Zeichnungsdatums bzw. der letzten Änderungseintragung. Aus der Benutzung der Zeichnung können keine Ansprüche, gleich welcher Art, einschließlich Schadenersatzansprüche, abgeleitet und gegen GEZE geltend gemacht werden. Die Zeichnung bleibt unser Eigentum und ist Dritten nur für die Vertragsdauer zur Benutzung überlassen. Sämtliche sich aus der Zeichnung ergebenden Ansprüche stehen ausschließlich GEZE zu. Ohne vorherige Zustimmung von GEZE darf diese Zeichnung weder vervielfältigt noch Dritten zugänglich gemacht werden.

This drawing shows the actual state of product development at the date of the drawing or the revision date. No claims for damages in any form can be made against GEZE as a result of the interpretation of this drawing. This drawing remains the property of GEZE and is made available to third parties only for the duration of contractual obligations. All rights connected with this drawing remain in possession of GEZE. This drawing may not be copied or handed over to third parties without the express consent of GEZE.

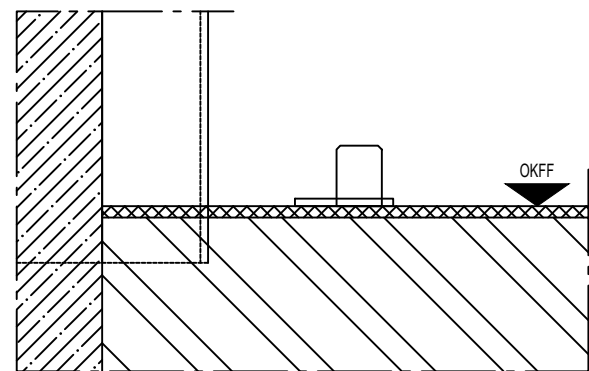
Papierausdrucke dieser Zeichnung unterliegen nicht dem Änderungsdienst!  
Printed drawings are not revision controlled!

GEZE GmbH P.O. Box 13 63 71226 Leonberg Germany		Benennung / description <b>FERT.-ZNG; FLÜGEL 02; MCR</b> <b>PRODUCTION-DWG; LEAF 02; MCR</b>	
vertraulich / confidential		Datum / date 2022-08-30	Name u6469
erstellt / drawn Frg. Prod. / Rel. Prod.	Datum / date 2023-07-12	Name U3536	Blatt sheet A3 - 3/4 Maßstab scale 1:1
Freigabe Produktion		Material-Nr. ID-no. <b>200772</b>	
EMPB/Revision 00		Datum / date 30.08.2022	Name U6469
Mitteilungsnr. / change no. 3060		Zeichnungs-Nr. document-no. <b>70520-9-0963</b>	

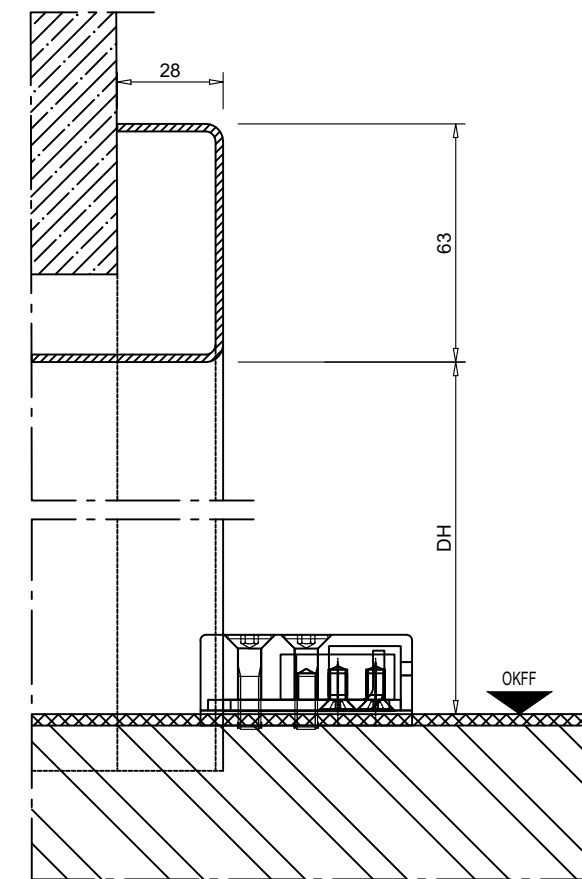
193097 MO MCR SYSTEM DE Montageanleitung  
193098 MO MCR SYSTEM EN Installation instructions



Schnitt B-B  
SECTIONAL VIEW B-B



Schnitt A-A  
SECTIONAL VIEW A-A



Diese Zeichnung entspricht dem Entwicklungsstand des Zeichnungsdatums bzw. der letzten Änderungseintragung. Aus der Benutzung der Zeichnung können keine Ansprüche, gleich welcher Art, einschließlich Schadenersatzansprüche, abgeleitet und gegen GEZE geltend gemacht werden. Die Zeichnung bleibt unser Eigentum und ist Dritten nur für die Vertragsdauer zur Benutzung überlassen. Sämtliche sich aus der Zeichnung ergebenden Ansprüche stehen ausschließlich GEZE zu. Ohne vorherige Zustimmung von GEZE darf diese Zeichnung weder vervielfältigt noch Dritten zugänglich gemacht werden.

This drawing shows the actual state of product development at the date of the drawing or the revision date. No claims for damages in any form can be made against GEZE as a result of the interpretation of this drawing. This drawing remains the property of GEZE and is made available to third parties only for the duration of contractual obligations. All rights connected with this drawing remain in possession of GEZE. This drawing may not be copied or handed over to third parties without the express consent of GEZE.



193097 MO MCR SYSTEM DE  
Montageanleitung  
193098 MO MCR SYSTEM EN  
Installation instructions

Papierausdrucke dieser Zeichnung unterliegen  
nicht dem Änderungsdienst!  
Printed drawings are not revision controlled!

**GEZE** GEZE GmbH  
P.O. Box 13 63  
71226 Leonberg  
Germany

Benennung / description  
**ZARGENVORGABE; MCR  
FRAME TEMPLATE; MCR**

vertraulich / confidential

erstellt / drawn	Datum / date	Name	Blatt sheet
Frg. Prod. / Rel. Prod.	2022-08-30	U6469	A3 - 4/4
	2023-07-12	U3536	Maßstab scale
			1:1

Material-Nr.  
ID-no.

**200772**

Zeichnungs-Nr.  
document-no.

**70520-9-0963**

Freigabe Produktion



00	30.08.2022	U6469	3060
EMPB/Revision	Datum / date	Name	Mitteilungs-nr. / change no.