

*) An der KL220 sind 4 Ein- und 6 Ausgänge vorhanden. Werden zusätzlich die 3 Ein- und/oder 2 Ausgänge der TZ320 benötigt, müssen entsprechend mehr Adern zwischen KL220 und TZ320 vorgesehen werden. Für den externen Türöffner ist 1 Ausgang belegt.

Montagehinweise Türzentrale:
Zusätzlich Montageanleitung TZ320 Nr.- 131537
und sk089-281 beachten.
Montagehöhe der Nottaste: max. 1200mm
Empfohlene Montagehöhe: 850mm

UP-Türzentrale:
Montage in 3 tiefe Standard UP-Dosen, 62,5mm
Netzleitung in obere Dose
Zuleitungen für Peripherie in untere Dose

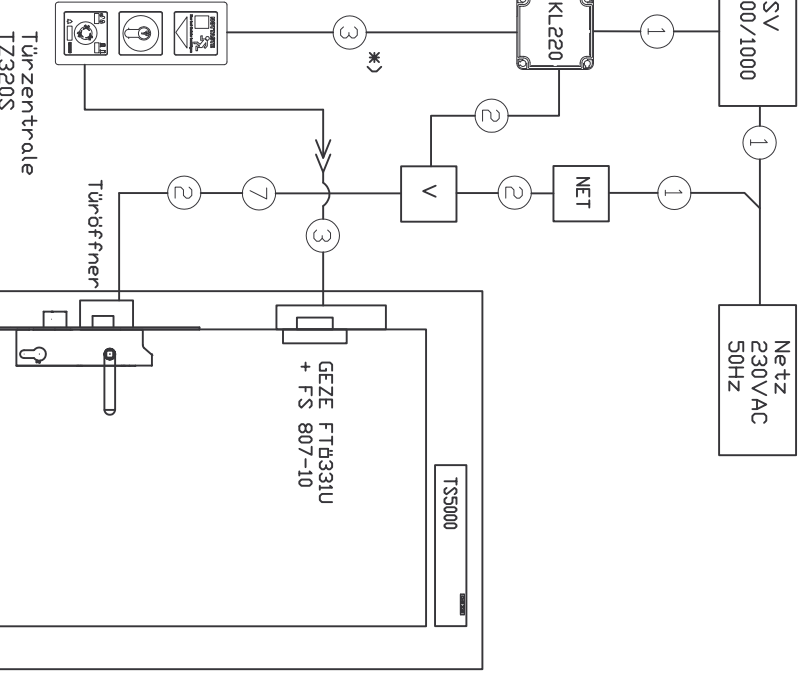


Leitungsverlegung nach VDE0100
Sabotagesichere Leitungsverlegung nach VDE0833
Nur vom Hersteller zugelassene Komponenten anschließen

- 1) potenzialfreier Kontakt, Öffner oder Schließer
- 2) potenzialfreier Kontakt, Schließer, Dauerkontakt
- 3) potenzialfreier Kontakt, Schließer, Impuls
- 4) Max. Stromaufnahme der KL220 beachten
- 5) potenzialfreier Kontakt (30V//1A) von der TZ

- ① NYM-J 3x1,5 mit Schutzleiter
- ② J-Y (ST) Y 2x2x0,6
- ③ J-Y (ST) Y 4x2x0,6
- ④ J-Y (ST) Y 2x2x0,8
- ⑦ Leerrohr imendurchmesser 10mm

- FTB331U Fluchttüröffner
- FS807-10 Fallenschloss
- KL220 Klemmenbox
- GCDU100 Door Unit
- GCFP Fingerprint
- GCRR/VR Kartenleser
- NET220 Netzteil
- V Verteiler



These drawings represent the installation of the alarm system. The user must ensure that the installation is carried out in accordance with the instructions and that all components are connected correctly. The drawings show the actual state of product development at the date of the revision, date in circle or changes in any form can be made over to third parties without the express consent of GEZE. The drawing may not be copied or reprinted.

Erst. / Modifikation	Datum	Name	Veränderung Beschreibung

	GEZE GmbH P.O. Box 13 63 7126 Leimbach Germany	Bearbeitung / designation
	Kabelplan TZ320SN Komfort mit zusätzlichem Türöffner	Klemmenplan mit Haltemagnet GEZE MA500
erstellt / drawn gfr. / checked 08.01.2009	Datum / date 07.01.2009	Blatt / von 1 / 4
typisch / typical 1:1	Maßstab / scale 1:1	Material-Nr. IP-no.
Ersatz für: ersetzt durch: Ersetzt durch: ersetzt with:	Sprache / language D	Zeichnungs-Nr. / document-no. SK099-251