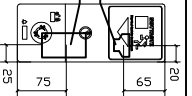


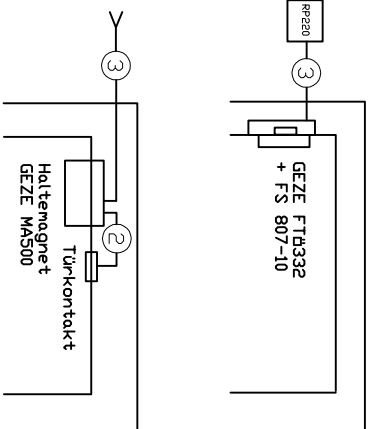
Verteiler kann bei AP-Zentralen wegfallen.  
Bei UP-Zentralen ist der Verteiler aus Platzgründen zu empfehlen.

- Montagehinweise Türzentrale:  
Zustätzlich Montageanleitung TZ300 Nr. 137351 und SK089-281 beachten.
- Montagehöhe der Nottaster: 850 - 1200mm  
Empfohlene Montagehöhe: 850mm
- UP-Türzentrale:  
Montage in 3 tiefe Standard UP-Dosen, 62,5mm Netzleitung von hinten in obere Dose  
Zuleitungen für Peripherie von hinten in untere Dose
- AP-Türzentrale:  
Kabel Einführung gemäß Skizze
- Kabelzuführung 230V  
Kabelzuführung Peripherie
- Leitungsverlegung nach VDE0100  
Selbstgeschützte eithingsverlegung nach VDE0833  
Nur von Hersteller zugängliche Komponenten anschließen



- 1) potenzialfreier Kontakt, dffner
- 2) potenzialfreier Kontakt, Schließer, Dauerkontakt
- 3) potenzialfreier Kontakt, Schließer, Impuls
- 4) Spannungsversorgung über Türzentrale möglich. Max. Stromaufnahme beachten
- 5) potenzialfreier Kontakt, (24V/1A) von der TZ

- ① NVM-J 3x15 mit Schutzleiter
- ② J-Y (ST) Y 2x2x0,6
- ③ J-Y (ST) Y 4x2x0,6
- ④ J-Y (ST) Y 2x2x0,8
- ⑤ Leerrohr Innendurchmesser 10mm
- ⑥ Anschlusskabel 10m, Lieferumfang 10 Lock EM
- FTB331U Fluchttüröffner
- FS807-10 Fallenschloss
- USV Notstromversorgung
- RP220 Relaisplatine
- GCU100 Single Door Unit
- GCU200 Door Unit
- GCFF Fingerprint
- GCRR / GCVR Kartenleser
- Kabelübergang
- V Verteiler bauseits



Die Zeichnung entspricht dem Entwicklungsstand des Zeichnungsdatums. Nach der Änderung der Zeichnung können Änderungen an den Bauteilen und an den Verbindungen auftreten. Die Zeichnung entspricht dem Entwicklungsstand des Zeichnungsdatums. Nach der Änderung der Zeichnung können Änderungen an den Bauteilen und an den Verbindungen auftreten. Die Zeichnung entspricht dem Entwicklungsstand des Zeichnungsdatums. Nach der Änderung der Zeichnung können Änderungen an den Bauteilen und an den Verbindungen auftreten.

		GEZE GmbH 72636 Esslingen Germany		Berechnung / designation <b>Kabelplan</b> <b>TZ300SN AP, 1Q Lock C</b>	
vertraulich / confidential		Datum / date 15.02.2010		Blatt / von 5 / 5	
erstellt / drawn gep. / checked 16.02.2010		Name / name TPE3		Material-Nr. 1:1	
erstellt für erstellt durch Creetz durch:		Sprache / language D		Zeichnungs-Nr. / document-no. SK109-253	
8989	Bauteil-Nr. 8989	Bild-Nr. 8989	Name 8989	Messgröße 8989	8989