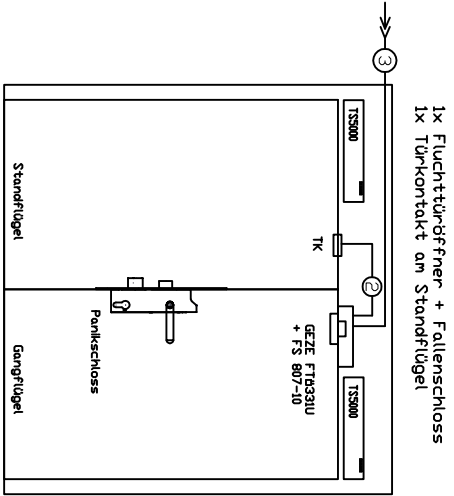
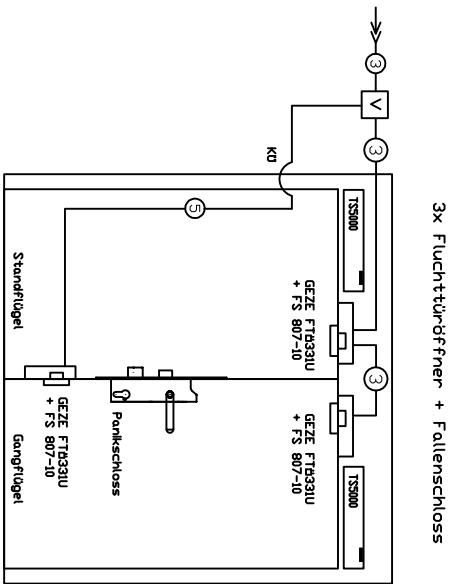


2x Fuchttüröffner + Fallenschloss



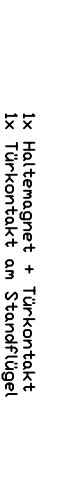
1x Fuchttüröffner + Fallenschloss  
1x Türkontakt am Standflügel



3x Fuchttüröffner + Fallenschloss



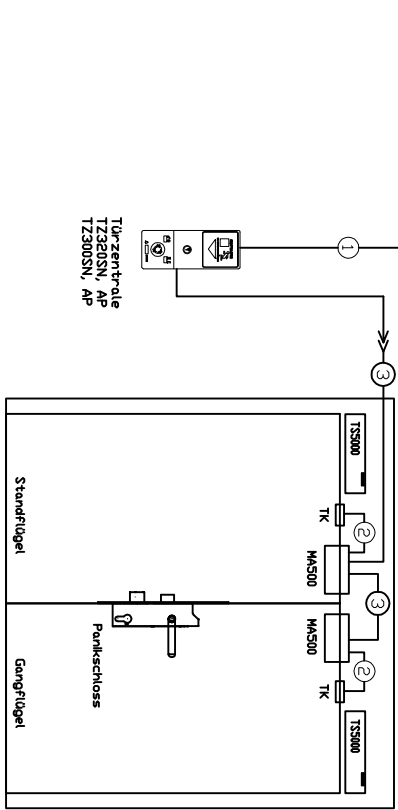
2x Haltemagnet + Türkontakt



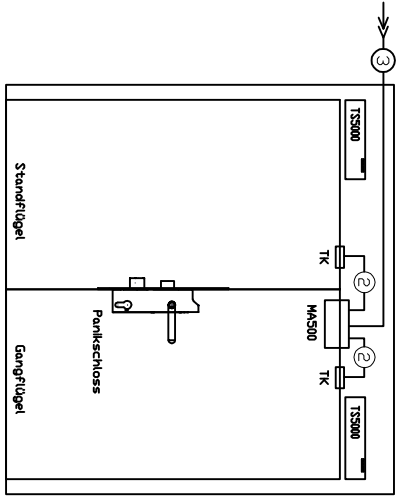
1x Haltemagnet + Türkontakt  
1x Türkontakt am Standflügel



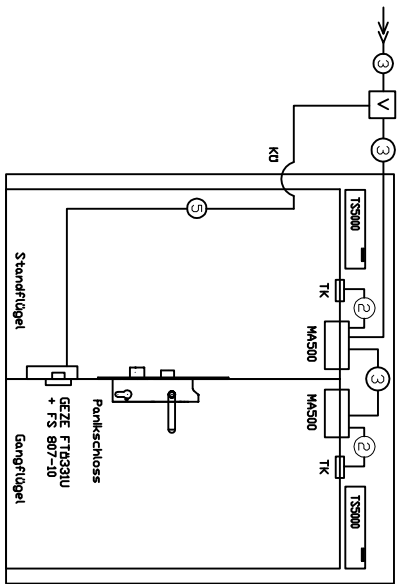
2x Haltemagnet + Türkontakt  
1x Fuchttüröffner + Fallenschloss



2x Haltemagnet + Türkontakt



1x Haltemagnet + Türkontakt  
1x Türkontakt am Standflügel



2x Haltemagnet + Türkontakt  
1x Fuchttüröffner + Fallenschloss

- ① NM-1 3xL5 mit Schutzleiter
- ② J-Y (ST) Y 2x2x0,6
- ③ J-Y (ST) Y 4x2x0,6
- ④ J-Y (ST) Y 2x2x0,6
- ⑤ L-Y (ST) Y 4x2x0,6

FTB331U Fuchttüröffner  
FS807-10 Fallenschloss  
USV Notstromversorgung  
MAS500 Haltemagnet  
TK Türkontakt  
V Türzentrale  
TS5000 Türschließer

		<b>GEZE GmbH</b> P.O. Box 13 63 71226 Leonberg Germany		Benennung / designation <b>Kabelplan</b> Verriegelungselemente 2-flügl.	
vertraulich / confidential		erstellt / drawn 11.02.2010 tpe2		Blatt / von 2 / 2	
Datum / date 11.02.2010		Name / name tpe2		Material-Nr. 111	
gpr. / checked 11.02.2010		tpe2		Sprache / tongueage D	
Erstellt durch tpe2		Ersatz durch tpe2		Zeichnungs-Nr. / document-no. SK089-281	

These drawing represents the development of the drawing and is not to be used for the production of the product. The drawing shows the actual state of product development at the date of the drawing. The drawing remains the property of GEZE and is not to be used for any other purpose without the express consent of GEZE.