

- ① NVM-J 3x1,5 mit Schutzleiter
- ② J-Y (ST) Y 2x2x0,6
- ③ J-Y (ST) Y 4x2x0,6
- ④ J-Y (ST) Y 2x2x0,8
- ⑤ L-Y (ST) Y 2x2x0,6
- ⑦ Leerrohr Innendurchmesser 10mm
- ⑧ J-Y (ST) Y Xx2x0,6 Anzahl Adernpaare anhand der angeschlossenen Peripherie

- Montagehöhe oder Notttaste: max. 1200mm
- Empfohlene Montagehöhe: 850mm
- UP-Türzentrale:
Montage in 3 tiefe Standard-UP-Dosen, 62,5mm
Netzzuleitung in obere Dose
Zuleitungen für Peripherie in untere Dose
Zuleitungen von hinten in die UP-Dose führen.
- AP-Türzentrale:
Kabeleinführung von oben oder hinten gemäß
Montagezeichnung sk089-281
- Leitungsverlegung nach VDE0100
- Selbsttätige Leitungsverlegung nach VDE0833
- Nur vom Hersteller zugelassene Komponenten anschließen

- 1) potenzialfreier Kontakt, öffener oder Schließen
- 2) potenzialfreier Kontakt, Schließen, Dauerkontakt
- 3) potenzialfreier Kontakt, Schließen, Impuls

- FTD331U Fluchttüröffner
- FS Fallsenschloss
- Td Elektrischer Türöffner
- Ecturn Drehtürantrieb
- GCDJU100 Door Unit
- GCFF Fingerphint
- GGR/VR Kartenleser
- NT Netzteil
- RSK Riegelschaltkontakt
- V Verteiler bauseits, Aufgund der Platzverhältnisse in der TZ320 ist es sinnvoll die Leitungen für die Peripherie auf einem Verteiler zusammenzuführen und mit 1 Leitung zur TZ320 zu gehen.
- TUK Türübergangskabel (Lieferumfang Sensor)
- TK Türkontakt (optional)
- KU Kabelübergang

Funktion:
-TZ320SN verriegelt -> Ecturn in BA 'Nacht' (Ausgang 1 oder TZ320 auf PEI anschließen). Ausgang 1 = 'BA Antrieb' + Low aktiv, PE1 = Wert 4 'BA Nacht'.
Bei einer Kurzzeitfreigabe wird über Ausgang 2 der TZ320 Antrieb angesteuert.
Bei an Antrieb angeschlossenen Ansteuer-elemente sowie der TPS sind ohne Funktion.
-TZ320SN entriegelt -> Ecturn in Betriebsart gemäß SI oder TPS.
Bei einer Kurzzeitfreigabe wird über Ausgang 2 der TZ320 der Antrieb angesteuert.
Die am Antrieb angeschlossenen Ansteuer-elemente sind aktiv und steuern den Antrieb an.
-RSK: Ist die Tür verriegelt, meldet dies der RSK an die TZ320.
Hierzu wird der RSK an einen Eingang angeschlossenen, welcher auf 'EMA' parametrisiert ist.
Die TZ320 ist vorrangig verriegelt und kann nicht mehr angesteuert werden.
Der Antrieb ist in BA 'Nacht'.
Bei Betätigung der Notttaste der TZ320 wird die Tür freigegeben.
Bei Betätigung der Notttaste und muss manuell geöffnet werden.
Wichtig: Ausgang 2 der TZ320 auf 'IDE Arbeitsstrom' parametrieren (Anstelle Anst. Antrieb).

Hinweise Fluchtwegsicherung:
*) 3 Ein- und 2 Ausgänge vorhanden. Für den Antrieb und Schloss sind beide Ausgänge belegt.
Wird eine weitere Meldung wie z.B. Alarm benötigt ist die Klemmbox KL220 erforderlich.

GEZE GmbH
P.O. Box 13 63
71226 Leonberg
Germany

Benennung / designation
Kabelplan
Ecturn, TZ320SN

Material-Nr.
SK109-264

Herstellung in
Deutschl. w/ht.

Erstellt durch:

Version / date
08/07/2010

Typ / name
tpe3

Scale
1:1

Language
D

Document no.
SK109-264

These drawings are intended for the construction of the door lock system. They are not to be used for the construction of the door lock system without the express consent of GEZE.
Diese Zeichnung entspricht dem Entwicklungsstand der Zeichnungsdatei zum Zeitpunkt der Erstellung der Zeichnung. Sie ist nicht für den Bau der Türschlossanlage ohne die ausdrückliche Genehmigung der GEZE GmbH geeignet.
This drawing shows the actual state of product development at the time of the drawing. No claims or changes in any form can be made.
The drawing is not to be used for the construction of the door lock system without the express consent of GEZE.
The drawing may not be copied or handed over to third parties without the express consent of GEZE.

Drehtürantrieb Ecturn, Türzentrale TZ320N

Hinweise:

- Anschlußplan DCU7 zu Ecturn Nr. 134079 beachten.
- Anschlußplan SecuLogic (TZ320) Nr. 131537 beachten
- Internen Programmschalter abkleben.

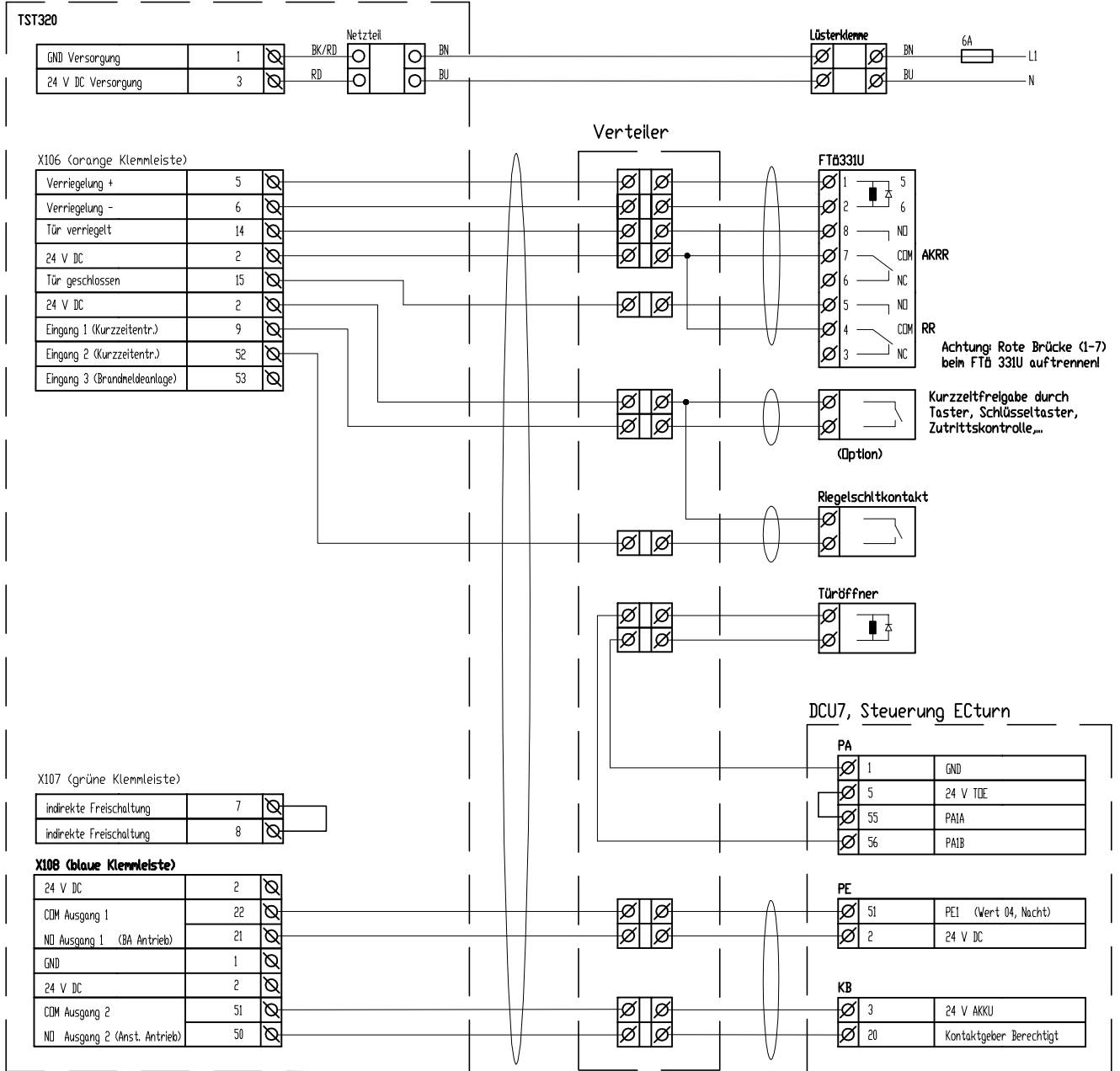
Einstellungen:

- TST320, Steuerung Türzentrale:
- Ausgang 1 parametrieren auf "BA Antrieb" und "Low aktiv"
 - Ausgang 2 parametrieren auf "Anst. Antrieb" und "High aktiv"
 - Eingang 2 parametrieren auf "Einbruchmedea." und "High aktiv"

DCU7, Steuerung Ecturn:

- Parameter "A1" (Ausgang) auf Wert "03" (Türöffner) setzen.
- Parameter "E1" (Eingang) auf Wert "04" (Betriebsart NA) setzen.
- Parameter "to" (Türöffner) auf Wert "01" (Arbeitsstrom-Türöffner) setzen.

TZ320N, Türzentrale



GEZE GmbH P.O. Box 13 63 71226 Leonberg Germany					Benennung / designation	
					Anschlußplan Ecturn, TZ320SN	
vertraulich / confidential					Blatt / von sheet / of 2/2	
erstellt / drawn 07.07.2010					Name / name tpe2	
gepr. / checked 08.07.2010					Maßstab scale 1:1	
Ersatz für: subst. for:					Sprache / language D	
Ersetzt durch: subst. with:					Material-Nr. ID-no.	
EMPB Dokversion docversion					Zeichnungs-Nr. / document-no.	
Datum date					sk109-264	
Name name						
Mittellings-Nr. Doc. change no.						

Diese Zeichnung entspricht dem Entwicklungsstand des Zeichnungsdatums bzw. der letzten Änderungsanforderung. Aus der Benutzung der Zeichnung ohne Rücksicht auf den Entwicklungsstand der Zeichnung kann ein Schaden resultieren. Die Zeichnung ist ausschließlich für die Verwendung zur Herstellung der Bauteile und ist nicht für die Weitergabe an Dritte oder zur Herstellung von Kopien zu verwenden. Die Zeichnung ist Eigentum der GEZE AG und darf nicht ohne schriftliche Genehmigung der GEZE AG an Dritte weitergegeben werden. Die Zeichnung ist Eigentum der GEZE AG und darf nicht ohne schriftliche Genehmigung der GEZE AG an Dritte weitergegeben werden.

EMPB = Erstmusterprüfbericht / First sample test report

This drawing shows the actual state of product development at the date of the drawing or the revision date. No claims or damages in any form can be made against GEZE as a result of the integration of this drawing. No responsibility remains for the production of contractual obligations. All rights connected with this drawing remain in the possession of GEZE. This drawing may not be copied or handed over to third parties without the express consent of GEZE.