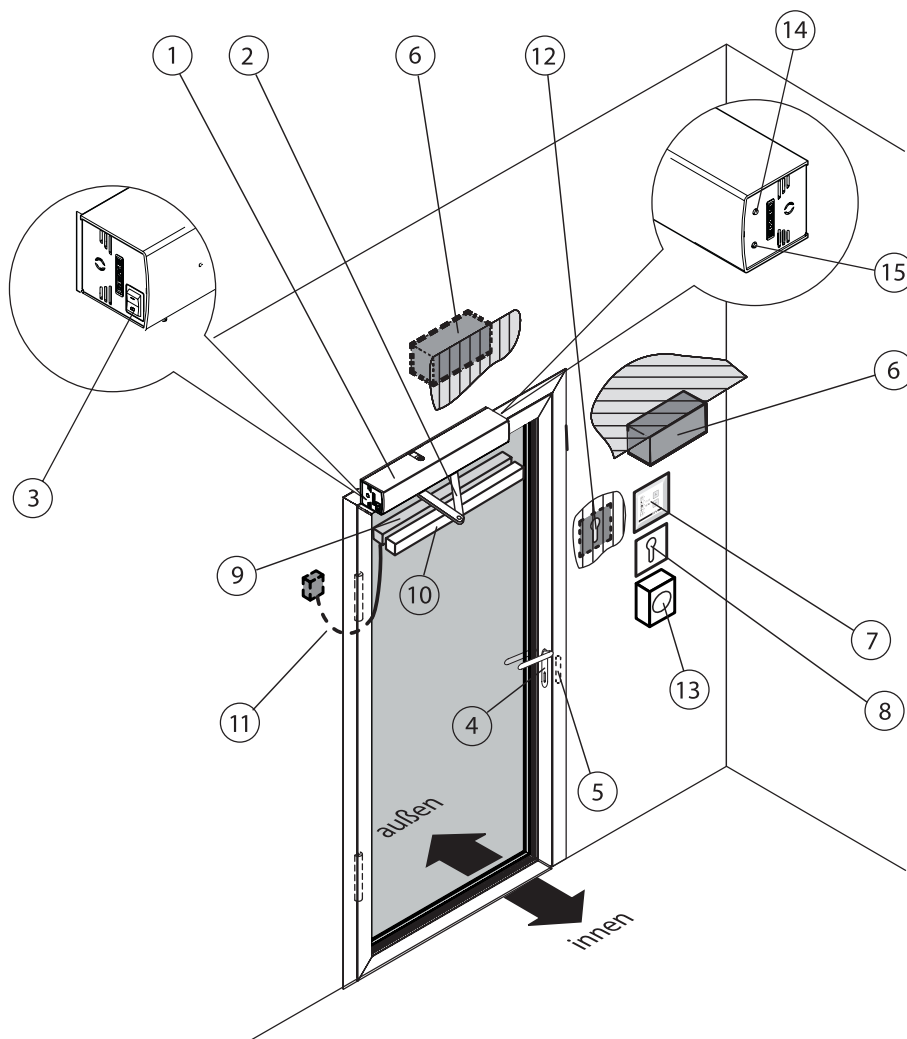


WAS TUN, WENN...

EIN LEITFADEN ZUR FEHLERBEHEBUNG AN AUTOMATISCHEN DREHTÜREN

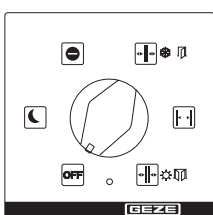
Vielen Dank, dass Sie sich für eine Türanlage aus dem Hause GEZE entschieden haben. Mit diesem Dokument erhalten Sie eine Übersicht von möglichen Fehlern an Ihrer Anlage und wie Sie diese gegebenenfalls selbst beheben können.

Aufbauschema – automatisches Drehtürsystem

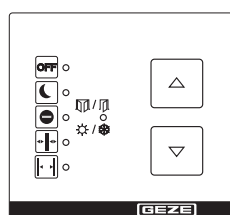


1. Türantrieb
2. Gestänge oder Gleitschiene
3. Interner Programmschalter
4. Türgriff mit Türschloss
5. Elektrischer Türöffner
6. Kontaktgeber
7. Programmschalter/
Displayprogrammschalter
8. Schlüsseltaster
9. Sicherheitssensor (SIO)
10. Sicherheitssensor (SIS)
11. Tür-Übergabekabel
12. Kontaktgeber Berechtig
13. Stopp-Schalter
14. Betriebsart-Taster
15. Betriebsart-LED

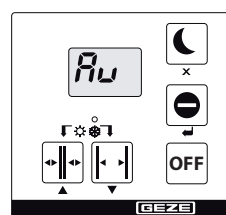
Programmschalter



7. Programmschalter



7. Tastenprogrammschalter



7. Displayprogrammschalter

Beschreibung des Problems	Ursache	Abhilfe
Tür öffnet und schließt nur langsam	Hindernis im Fahrweg (innen/außen)	Hindernis (innen/außen) beseitigen und Türflügel auf Leichtgängigkeit prüfen.
	Nach Netzwiederkehr	Erste Schließung abwarten
	Tür wurde blockiert	Erste Schließung nach Blockade abwarten
Tür öffnet und schließt ständig	Hindernis im Fahrweg (innen/außen)	Hindernis beseitigen und Türflügel auf Leichtgängigkeit prüfen.
	Einstrahlung oder Reflexionen z.B. reflektieren Boden, tropfender Regen (innen/außen)	Erfassungsfeld der Bewegungsmelder (6.) kontrollieren
	Verstellter Bewegungsmelder (6.)	Erfassungsfeld der Bewegungsmelder (6.) kontrollieren
	Sicherheitssensor (10.) Schließen (SIS) verschmutzt	Sicherheitssensor (10.) Schließen (SIS) reinigen
	Sicherheitssensor (10.) Schließen (SIS) verstellt oder defekt	Servicetechniker anfordern
Tür öffnet nur einen Spalt	Hindernis im Fahrweg (innen/außen)	Hindernis beseitigen und Türflügel auf Leichtgängigkeit prüfen (innen/außen)
Tür öffnet nicht	Hindernis im Fahrweg (innen/außen)	Hindernis beseitigen und Türflügel auf Leichtgängigkeit prüfen (innen/außen)
	Bewegungsmelder (6.) verstellt oder defekt (außen) (Foto)	Bewegungsmelder (6.) prüfen Wenn die LED rot leuchtet: Servicetechniker anrufen
	Not-Stopp	Not-Stopp entriegeln
	Betriebsart „Nacht“ (14./7.)	Andere Betriebsart (14./7.) wählen
	Betriebsart „Ladenschluss“ (14./7.)	Betriebsart (14./7.) „Automatik“ wählen
	Tür mechanisch verriegelt	Tür entriegeln
	Türöffner (5.) gibt nicht frei	Servicetechniker anfordern
	Brandalarm aktiv	Reset-Taster (14./7.) betätigen
	Antrieb defekt	Servicetechniker anfordern
Tür schließt nicht	Sicherheitssensor (10.) Schließen (SIS) verschmutzt	Sicherheitssensor (10.) Schließen (SIS) reinigen
	Sicherheitssensor (10.) Schließen (SIS) verstellt oder defekt	Servicetechniker anfordern
	Hindernis im Fahrweg (innen/außen)	Hindernis beseitigen und Türflügel auf Leichtgängigkeit prüfen (innen/außen)
	Bewegungsmelder (6.) steuert ununterbrochen an	Bewegungsmelder (6.) prüfen, ggf. Servicetechniker anfordern
	Betriebsart „Daueroffen“ (14./7.)	Andere Betriebsart (14./7.) wählen
	Stromstoß-Taster-Funktion steuert an	Ansteuerung durch nochmaliges Betätigen des Tasters beenden
Programmschalter (14./7.) lässt sich nicht bedienen	Programmschalter (14./7.) ist gesperrt	Programmschalter (14./7.) zur Freigabe betätigen
	Programmschalter (14./7.) defekt	Servicetechniker anfordern
Programmschalter (14./7.) zeigt „88“	Verbindung Programmschalter (14./7.) zur Steuerung gestört	Netzspannung unterbrechen und wieder einschalten, ggf. Servicetechniker anfordern
	Programmschalter (14./7.) oder Steuerung defekt	Servicetechniker anfordern
	Kommunikation gestört	Netzspannung unterbrechen und wieder einschalten

Beschreibung des Problems	Ursache	Abhilfe
Displayprogrammschalter (14./7) ist dunkel	Netzausfall	Netzsicherung kontrollieren
	Verbindung Programmschalter (14./7) zur Steuerung gestört	Servicetechniker anfordern
	Programmschalter (14./7) oder Steuerung defekt	Servicetechniker anfordern
Anzeige von Fehlermeldungen am Displayprogrammschalter (14./7)	Fehler in der Anlage	Fehlermeldung notieren. Es folgen hintereinander bis zu 10 unterschiedliche Fehlermeldungen. Die Anzeige wechselt ca. alle 10 Sekunden, ggf. Servicetechniker anfordern
Betriebsart-LED (15.) blinkt Fehlermeldung rot, grün oder blau (nur bei Powerturn)	Fehlermeldung	Servicetechniker anfordern
Betriebsart-LED (15.) blinkt Initialisierung nach Netzausfall gelb, 2x schnell (nur bei Powerturn)	Initialisierung Netzausfall	Initialisierung abwarten (Tür öffnet und schließt einmal mit langsamer Geschwindigkeit)

Kontakt

Für den Fall, dass weiterhin eine Beeinträchtigung besteht, zögern Sie nicht und kontaktieren Sie uns umgehend. Unsere Kollegen von GEZE Service stehen Ihnen zur Verfügung:

GEZE SERVICELINE 24H: Tel.: 01802 9233 92*
GEZE SERVICE ERSATZTEILE: Tel.: 07152 9233 31
GEZE SERVICE TECHNISCHER SUPPORT: Tel.: 07152 9233 99

E-MAIL: service-info.de@geze.com

WEB: www.geze.de/service

[* € 0,06 / Anruf aus dem Festnetz, Mobilfunk max. € 0,42]

