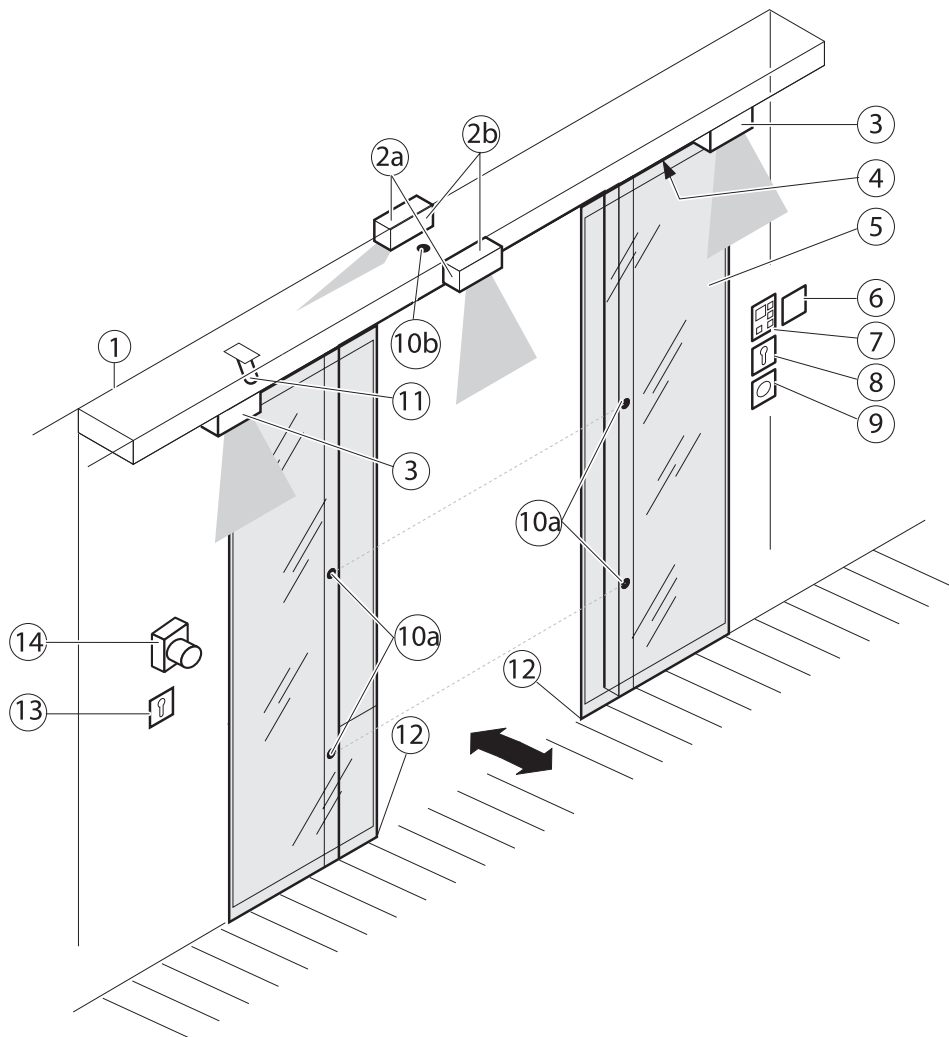


WAS TUN, WENN...

EIN LEITFADEN ZUR FEHLERBEHEBUNG AN AUTOMATISCHEN SCHIEBETÜREN

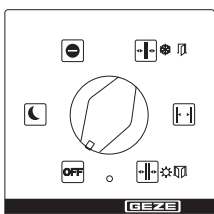
Vielen Dank, dass Sie sich für eine Türanlage aus dem Hause GEZE entschieden haben. Mit diesem Dokument erhalten Sie eine Übersicht von möglichen Fehlern an Ihrer Anlage und wie Sie diese gegebenenfalls selbst beheben können.

Aufbauschema – automatisches Schiebetürsystem

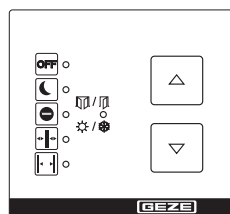


1. Antrieb
2. a.) Kombimelder
b.) Bewegungsmelder
3. Sicherheitssensor
4. Reset-Taster
5. Türflügel
6. Apothekertaster
7. Programmschalter/
Displayprogrammschalter
8. Schlüsseltaster
9. Not-Auf-Schalter
10. a.) Sicherheitssensor
b.) Ultraschallsensor
11. Verriegelung mit
Verriegelungstift
12. Bodenführung
13. Kontaktgeber (Schlüsseltaster)
14. Not-Befehlseinrichtung

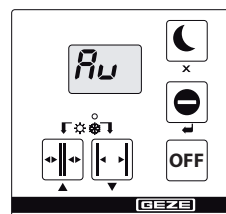
Programmschalter



7. Programmschalter



7. Tastenprogrammschalter



7. Displayprogrammschalter

Beschreibung des Problems	Ursache	Abhilfe
Tür öffnet und schließt nur langsam	Bodenführungsbereich (12.) verschmutzt	Betriebsart „OFF“(7) / Stromzufuhr unterbrechen Bodenführungsbereich (12.) reinigen
	Hindernis im Fahrweg	Hindernis beseitigen und Türflügel auf Leichtgängigkeit prüfen
	Sicherheitssensor(3.) Schließen (SIS) unterbrochen oder verstellt	Sicherheitssensor (3.) Schließen (SIS) reinigen (Lichtschranke). Einstellung des Lichtvorhangs (3.) kontrollieren
Tür öffnet und schließt ständig	Hindernis im Fahrweg, z. B. Stein im Bodenführungsbereich (12.)	Stromzufuhr (7) unterbrechen (Not-Befehleinrichtung oder bauseitige Sicherung) Hindernis beseitigen, Bodenführungsbereich (12.) reinigen
	Einstrahlung oder Reflexionen z. B. reflektieren Boden, tropfender Regen, Pflanzen/Blumenkübel, Plakate/Aushänge oder ähnliches im Erfassungsbereich der Bewegungsmelder	Erfassungsfeld der Bewegungsmelder (2b.) kontrollieren (Beim betreten des Erfassungsfeldes muss die LED aufleuchten)
	Verstellter Bewegungsmelder (2b.)	Erfassungsfeld der Bewegungsmelder (2b.) kontrollieren
Tür öffnet nur einen Spalt	Hindernis im Fahrweg (innen/außen)	Hindernis beseitigen und Türflügel auf Leichtgängigkeit prüfen Betriebsart (7) „OFF“Flügel von Hand schieben
Tür öffnet nicht	Hindernis im Fahrweg (innen/außen)	Hindernis beseitigen und Türflügel auf Leichtgängigkeit prüfen (innen/außen)
	Bewegungsmelder (2b.) verstellt oder defekt (innen/außen)	Bewegungsmelder (2b.) prüfen (LED Anmerkung)
	Betriebszustand „Nacht“, „OFF“ (7)	Anderen Betriebszustand (7) wählen
	Betriebszustand „Ladenschluss“ (7)	Betriebszustand (7) „Automatik“ wählen
	Bodenschlösser sind abgeschlossen	Bodenschlösser aufschließen
	Lock M ist abgeschlossen	Hakenriegelschloss aufschließen
	Nur bei Break-Out-Antrieben: Flügel/Seitenteil ist nicht eingerastet (Fehlermeldung 27, 29 und 41)	Seitenteil einrasten
Tür entriegelt oder verriegelt nicht	Verriegelung defekt	Tür von Hand ver-/entriegeln: Verriegelung im Betriebszustand (7) „Nacht“ prüfen. Servicetechniker anfordern
Tür schließt nicht	Sicherheitssensor (3.) Schließen (SIS) unterbrochen oder verstellt	Servicetechniker anfordern
	Hindernis im Fahrweg (innen/außen)	Hindernis entfernen, Boden reinigen
	Bewegungsmelder (2b.) steuert ununterbrochen an	Servicetechniker anfordern
	Betriebsart „Daueroffen“ (7)	Anderen Betriebsart (7) wählen
Programmschalter (7) lässt sich nicht mehr bedienen	Programmschalter (7) ist gesperrt Programmschalter (7) ist defekt	Schlüsseltaster (13.) betätigen Passwort eingeben Service anfordern

Beschreibung des Problems	Ursache	Abhilfe
Programmschalter (7) lässt sich nicht bedienen	Programmschalter (7) ist gesperrt	Schlüsseltaster (13.) zur Freigabe betätigen
	Programmschalter (7) defekt	Servicetechniker anfordern
Programmschalter (7) zeigt „88“	Verbindung Programmschalter (7) zur Steuerung gestört	Netzspannung unterbrechen und wieder einschalten
	Programmschalter (7) oder Steuerung defekt	Servicetechniker anfordern
	Kommunikation gestört	Netzspannung unterbrechen und wieder einschalten
Programmschalter (7) ist dunkel	Netzausfall	Netzsicherung kontrollieren
	Verbindung Programmschalter (7) zur Steuerung gestört	Servicetechniker anfordern
	Programmschalter (7) oder Steuerung defekt	Servicetechniker anfordern
Anzeige von Fehlermeldungen am Programmschalter (7)	Fehler in der Anlage	Fehlermeldung notieren. Es folgen hintereinander bis zu 10 unterschiedliche Fehlermeldungen. Die Anzeige wechselt ca. alle 10 Sekunden Servicetechniker anfordern

Kontakt

Für den Fall, dass weiterhin eine Beeinträchtigung besteht, zögern Sie nicht und kontaktieren Sie uns umgehend. Unsere Kollegen von GEZE Service stehen Ihnen zur Verfügung:

GEZE SERVICELINE 24H: Tel.: 01802 9233 92*
GEZE SERVICE ERSATZTEILE: Tel.: 07152 9233 31
GEZE SERVICE TECHNISCHER SUPPORT: Tel.: 07152 9233 99

E-MAIL: service-info.de@geze.com

WEB: www.geze.de/service

[* € 0,06 / Anruf aus dem Festnetz, Mobilfunk max. € 0,42]

