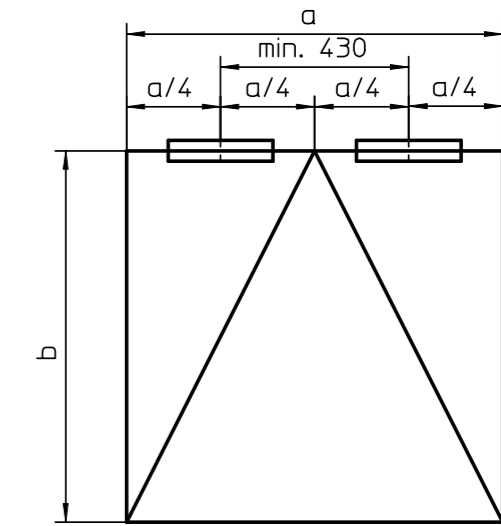


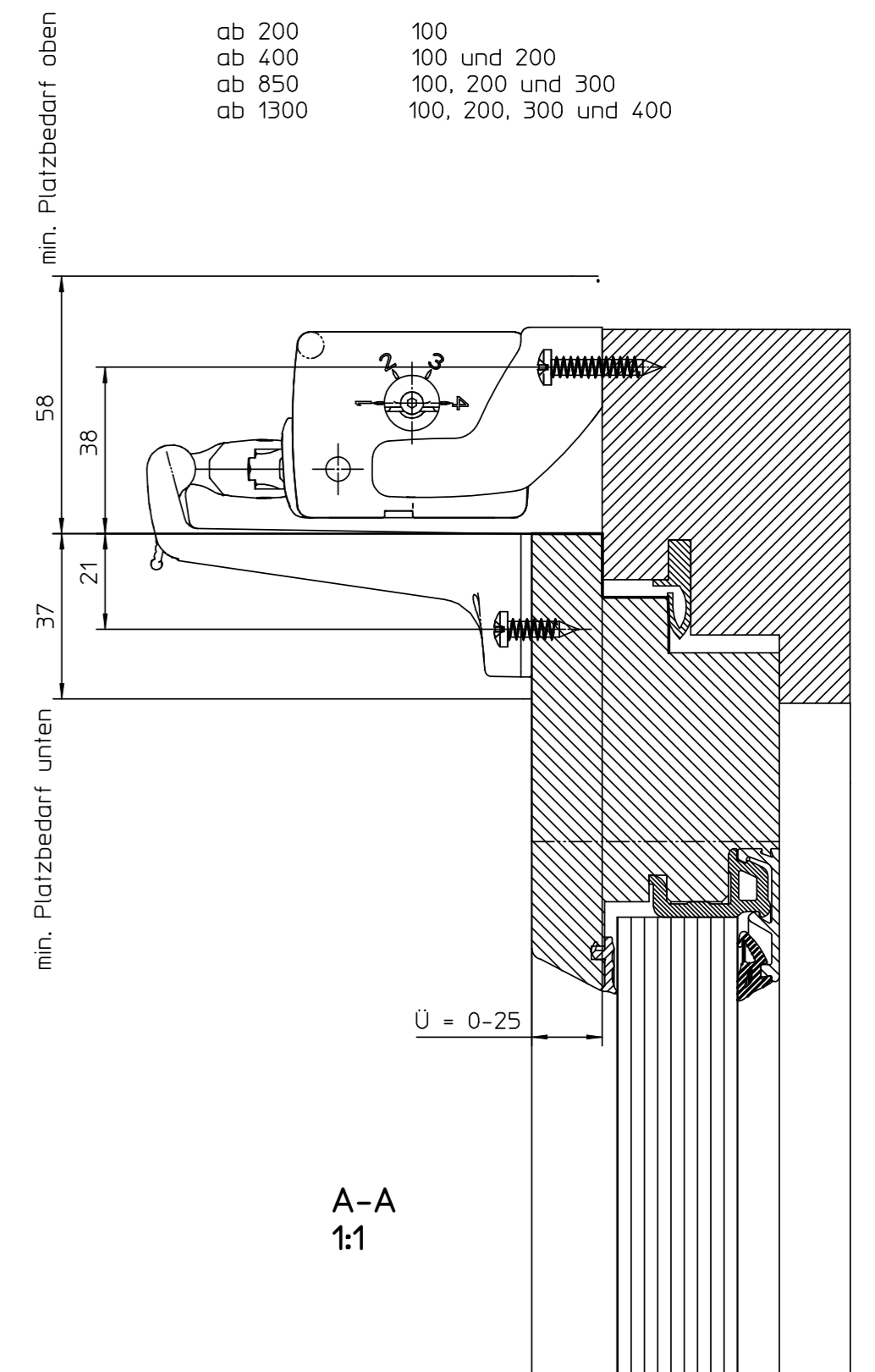
Tandemausführung :



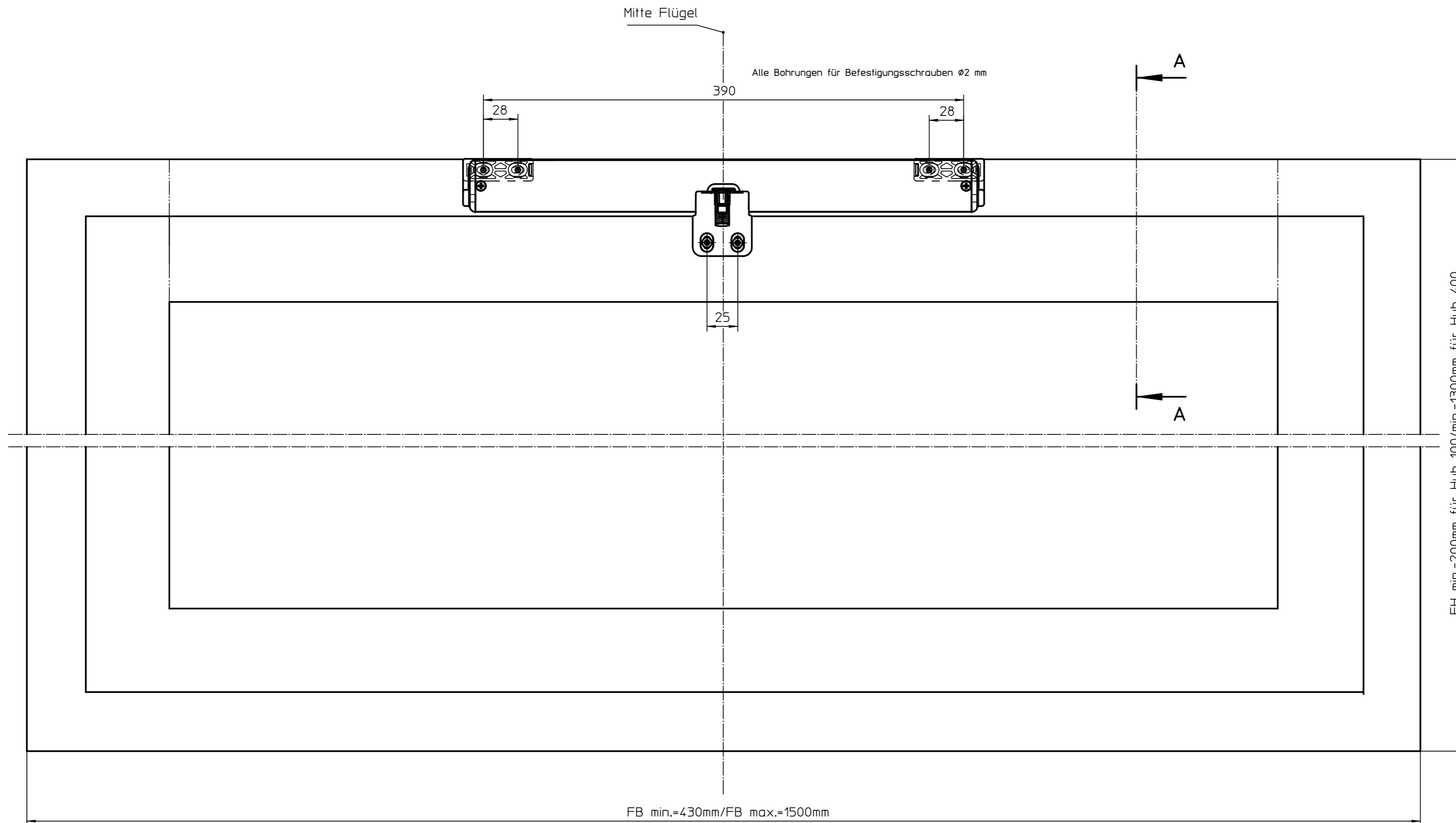
a = Flügelbreite min. 950 mm, max. 2400 mm
Bei Flügeln schmaler als 950 mm stehen die Antriebe über den Flügel hinaus

Flügelhöhe b : Einstellbarer Hub [mm]

ab 200	100
ab 400	100 und 200
ab 850	100, 200 und 300
ab 1300	100, 200, 300 und 400



A-A
1:1



Sicherheitshinweise :

- Nur Sachkundige, die von GEZE autorisiert sind, dürfen Montage, Inbetriebnahme und Wartung durchführen. Eigenmächtige Veränderungen an der Anlage schließen jede Haftung von GEZE für daraus resultierende Schäden aus.
- Bei Kombination mit Fremdfabrikaten übernimmt GEZE keine Gewährleistung. Auch für Reparatur- und Wartungsarbeiten nur GEZE Originalteile verwenden.
- Der Anschluss an Netzspannung (230 V AC oder 24 V DC) muss von einer Elektrofachkraft, entsprechend des jeweiligen Anschlussplans, durchgeführt werden. Netzanschluss und Schutzleiterprüfung entsprechend VDE 0100 durchführen.
- Als netzseitige Trennvorrichtung ist ein bauseitiger Sicherungsautomat, entsprechend der zulässigen Strombelastbarkeit des Kabels zu verwenden.
- Nach der Maschinenrichtlinie 98/37/EG ist vor Inbetriebnahme der Fensteranlage die Gefahrenanalyse durchzuführen und die Fensteranlage gemäß der CE-Kennzeichnungsrichtlinie 93/68/EWG zu kennzeichnen.
- Den neuesten Stand von Richtlinien, Normen und länderspezifischen Vorschriften beachten, insbesondere
 - BGR 232 "Richtlinien für kraftbetätigte Fenster, Türen und Tore",
 - VDE 0100, Teil 610 "Errichten von Starkstromanlagen mit Nennspannungen bis 1000 V",
 - VDE 0700, Teil 238 "Sicherheit elektrischer Geräte für den Hausgebrauch und ähnliche Zwecke, Antriebe für Fenster, Türen, Tore und ähnliche Anlagen",
 - Unfallverhütungsvorschriften, insbesondere VB61 "Allgemeine Vorschriften" und VB64 "Elektrische Anlagen und Betriebsmittel".

Befestigungsmittel		BohrØ
Fensterltyp		
Leichtmetall	Linsen-Blechschraben 4,2xL, DIN ISO 7049 Empfehlung : Schraube muß durch min. 1,8mm Profilwandung gehen	2 mm

Befestigungsschrauben werden nicht mitgeliefert.

Weitere Informationen zur Montage siehe
45140-9-0950
45140-9-0957

Diese Zeichnung entspricht dem Erhaltungszustand der Zeichnungsdokumente bzw. der letzten Änderungsplanung. Aus der Bereinigung der Zeichnung können keine Änderungen, auch nachträglich, abgelesen werden. Die Zeichnung stellt einen Standpunkt dar und ist nicht als verbindliche Grundlage für die Ausführung zu betrachten. Die Zeichnung ist ausschließlich für die Ausführung der Montage zu verwenden. Die Zeichnung ist nicht als verbindliche Grundlage für die Ausführung der Montage zu betrachten. Die Zeichnung ist nicht als verbindliche Grundlage für die Ausführung der Montage zu betrachten.

EHPB = Erstmusterprüfbericht / First sample test report

GEZE GmbH P.O. Box 13 63 7226 Leonberg Germany		Benennung / description E740 Rahmenmontage Einbau Holzfenster kipp-einwärts	
vertraulich / confidential		Blatt / von 1 / 1	
Datum / date 07.09.2010		Name / name tb10	
Erstellt / drawn 13.09.2010		Skala / scale 1:2	
Erstellt durch tb16		Sprache / language D	
Ersatz für -		Zeichnungs-Nr. / document-no. 45140-EP-010	