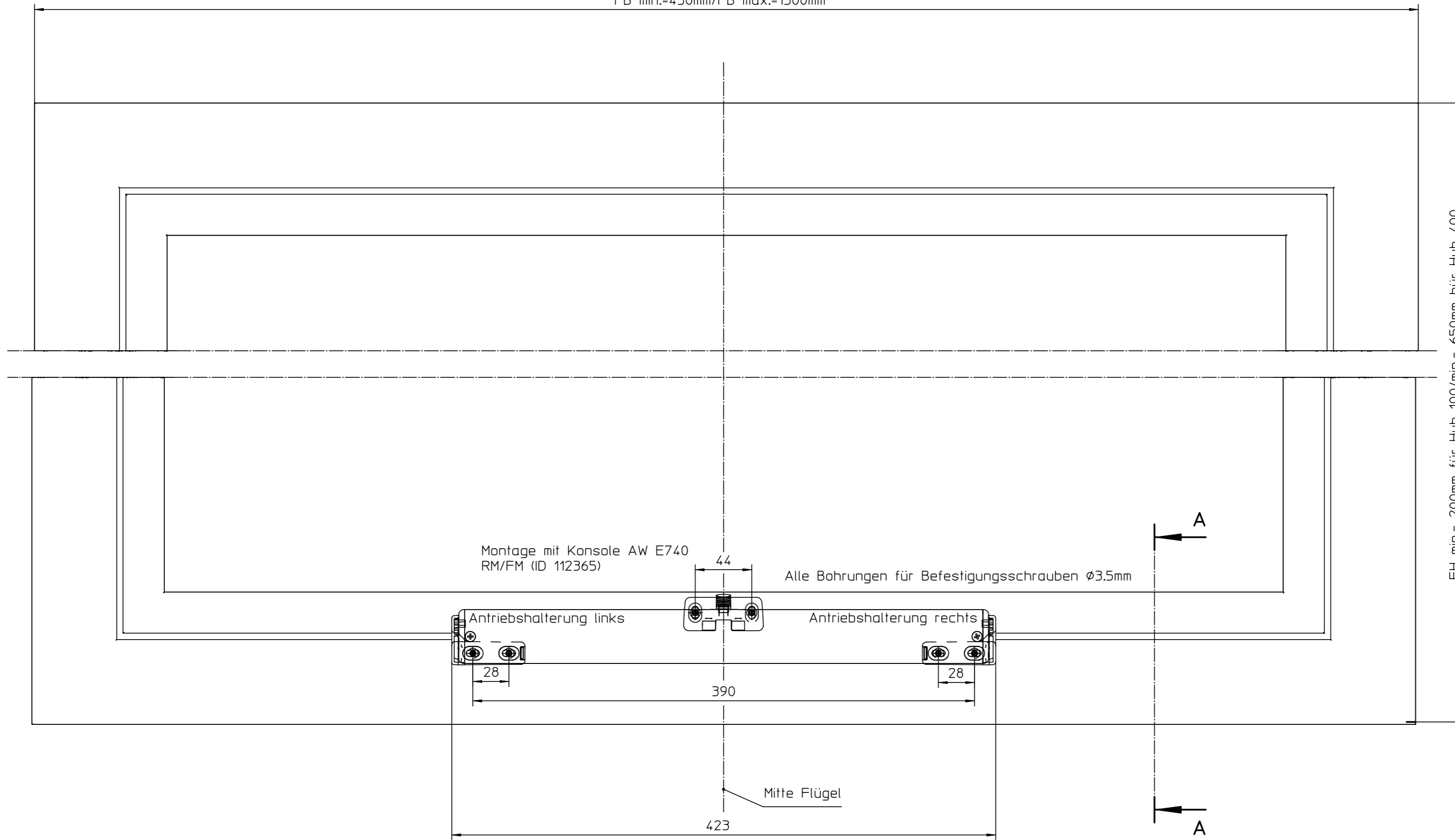


FB min.=430mm/FB max.=1500mm



Montage mit Konsole AW E740  
RM/FM (ID 112365)

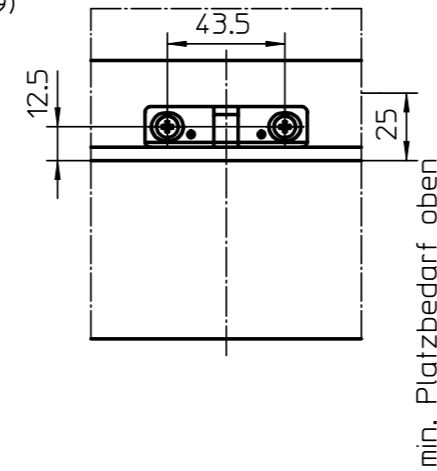
Alle Bohrungen für Befestigungsschrauben  $\phi$ 3.5mm

Antriebshalterung links

Antriebshalterung rechts

Mitte Flügel

Montage mit Konsole AW E740  
RM/FM Mini (ID 133269)



Sicherheitshinweise :

- Nur Sachkundige, die von GEZE autorisiert sind, dürfen Montage, Inbetriebnahme und Wartung durchführen. Eigenmächtige Veränderungen an der Anlage schließen jede Haftung von GEZE für daraus resultierende Schäden aus.
- Bei Kombination mit Fremdfabrikaten übernimmt GEZE keine Gewährleistung. Auch für Reparatur- und Wartungsarbeiten nur GEZE Originalteile verwenden.
- Der Anschluss an Netzspannung (230 V AC oder 24 V DC) muss von einer Elektrofachkraft, entsprechend des jeweiligen Anschlussplans, durchgeführt werden. Netzanschluss und Schutzleiterprüfung entsprechend VDE 0100 durchführen.
- Als netzseitige Trennvorrichtung ist ein bauseitiger Sicherungsautomat, entsprechend der zulässigen Strombelastbarkeit des Kabels zu verwenden.
- Nach der Maschinenrichtlinie 98/37/EG ist vor Inbetriebnahme der Fensteranlage die Gefahrenanalyse durchzuführen und die Fensteranlage gemäß der CE-Kennzeichnungsrichtlinie 93/68/EWG zu kennzeichnen.
- Den neuesten Stand von Richtlinien, Normen und länderspezifischen Vorschriften beachten, insbesondere
  - BGR 232 "Richtlinien für kraftbetätigte Fenster, Türen und Tore",
  - VDE 0100, Teil 610 "Errichten von Starkstromanlagen mit Nennspannungen bis 1000 V",
  - VDE 0700, Teil 238 "Sicherheit elektrischer Geräte für den Hausgebrauch und ähnliche Zwecke, Antriebe für Fenster, Türen, Tore und ähnliche Anlagen",
  - Unfallverhütungsvorschriften, insbesondere VB61 "Allgemeine Vorschriften" und VB64 "Elektrische Anlagen und Betriebsmittel".

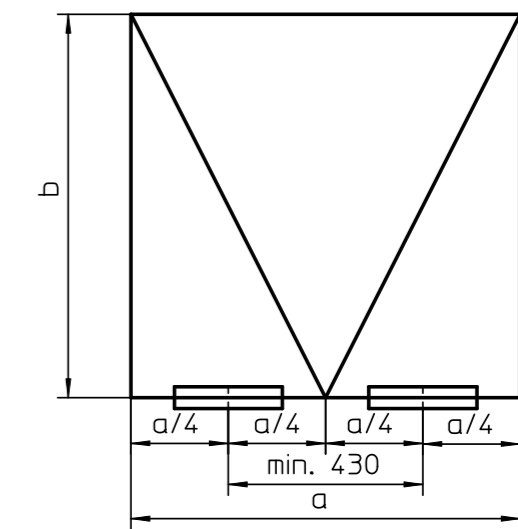
Befestigungsmittel		
Fenstertyp		Bohr $\phi$
Leichtmetall	Linsen-Blechschräuben 4,2xL, DIN ISO 7049 Empfehlung: Schraube muß durch min. 1,8mm Profilwandung gehen	3,5mm

Befestigungsschrauben werden nicht mitgeliefert.

Ü = Überschlag (Höhenunterschied zwischen Flügel und Rahmen)  
von 0 bis 25 mm (Unterlage bauseitig möglich).

Weitere Informationen zur Montage siehe  
45140-9-0950 (112408)  
45140-9-0957 (125422)  
45140-9-0963 (133642)

Tandemausführung :

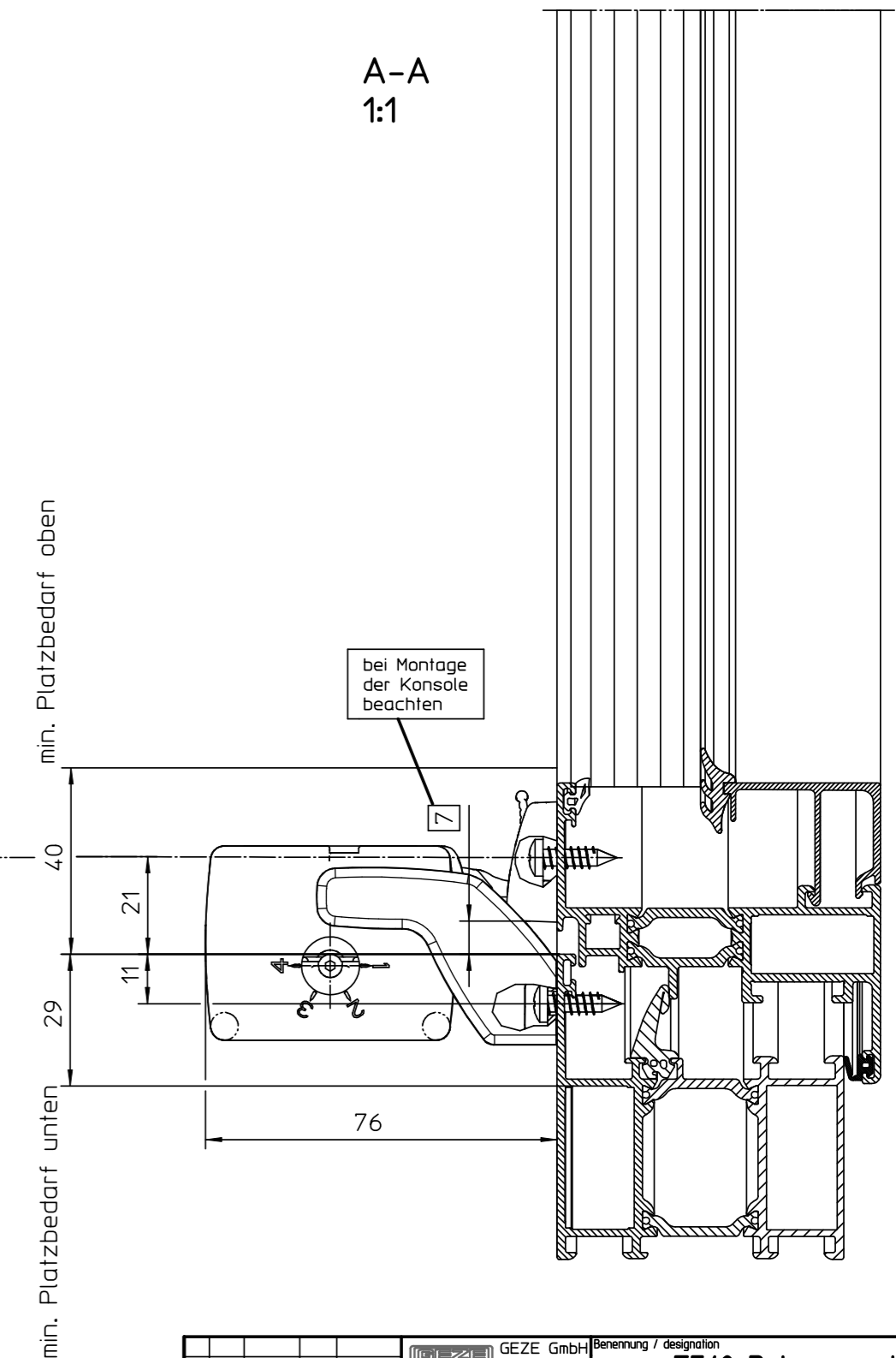


a = Flügelbreite min. 950 mm, max. 2400 mm  
Bei Flügeln schmaler als 950 mm stehen die Antriebe über den Flügel hinaus

Flügelhöhe b : Einstellbarer Hub [mm]

ab 200	100
ab 350	100 und 200
ab 500	100, 200 und 300
ab 650	100, 200, 300 und 400

A-A  
1:1



GEZE GmbH		Benennung / designation	
P.O. Box 19 63 72274 Leinberg Germany		<b>E740 Rahmenmontage</b> Einbau LM klapp-auswärts	
vertraulich / confidential		Blatt / von sheet / of 1 / 1	
Datum / date 30.08.2010		Name / name Tb10	
erstellt / drawn Tb10		geprüft / checked Tb16	
Ersatz für subst. für:		Ersatz für subst. für:	
Sprache / language D		Zeichnungs-Nr. / document-no. 45140-EP-001	
Ersatz durch subst. mit:			