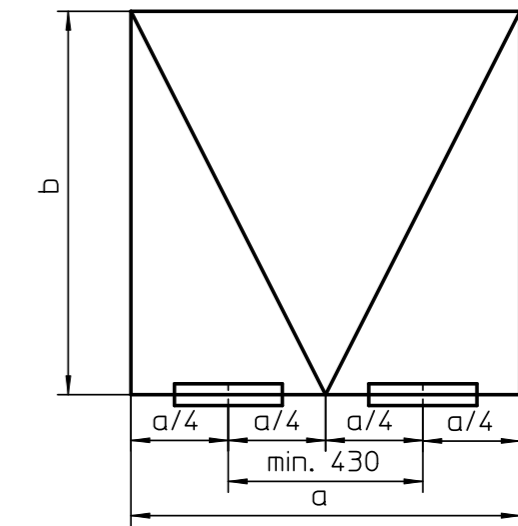


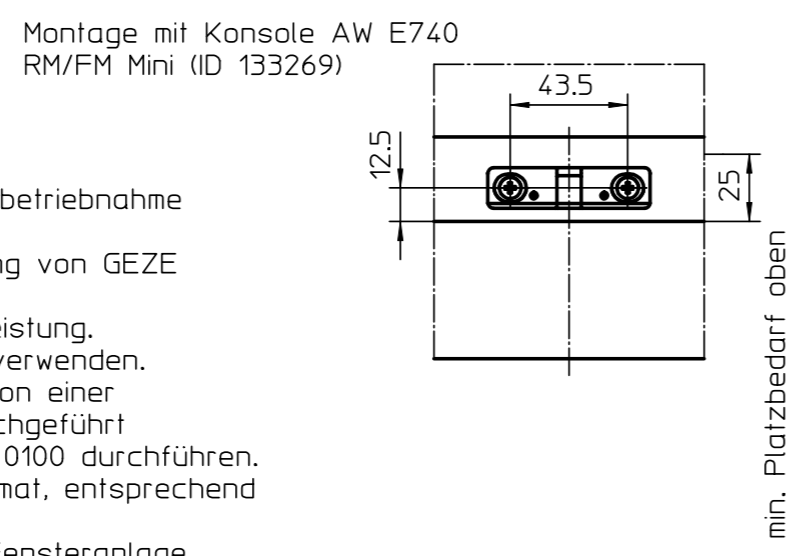
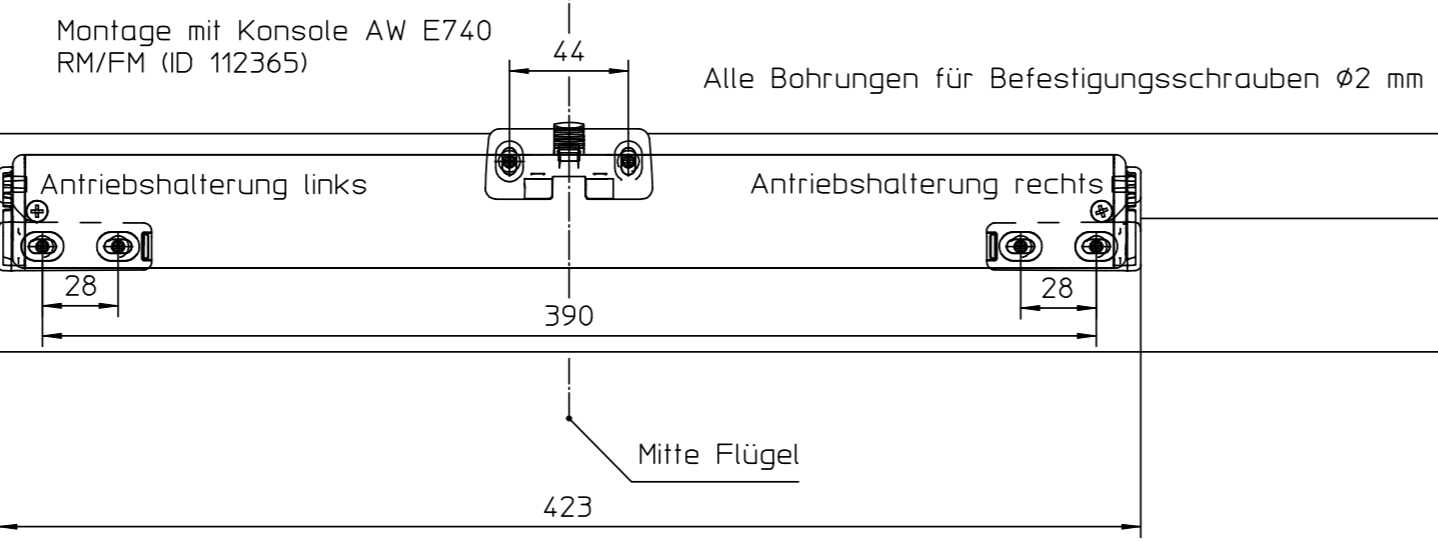
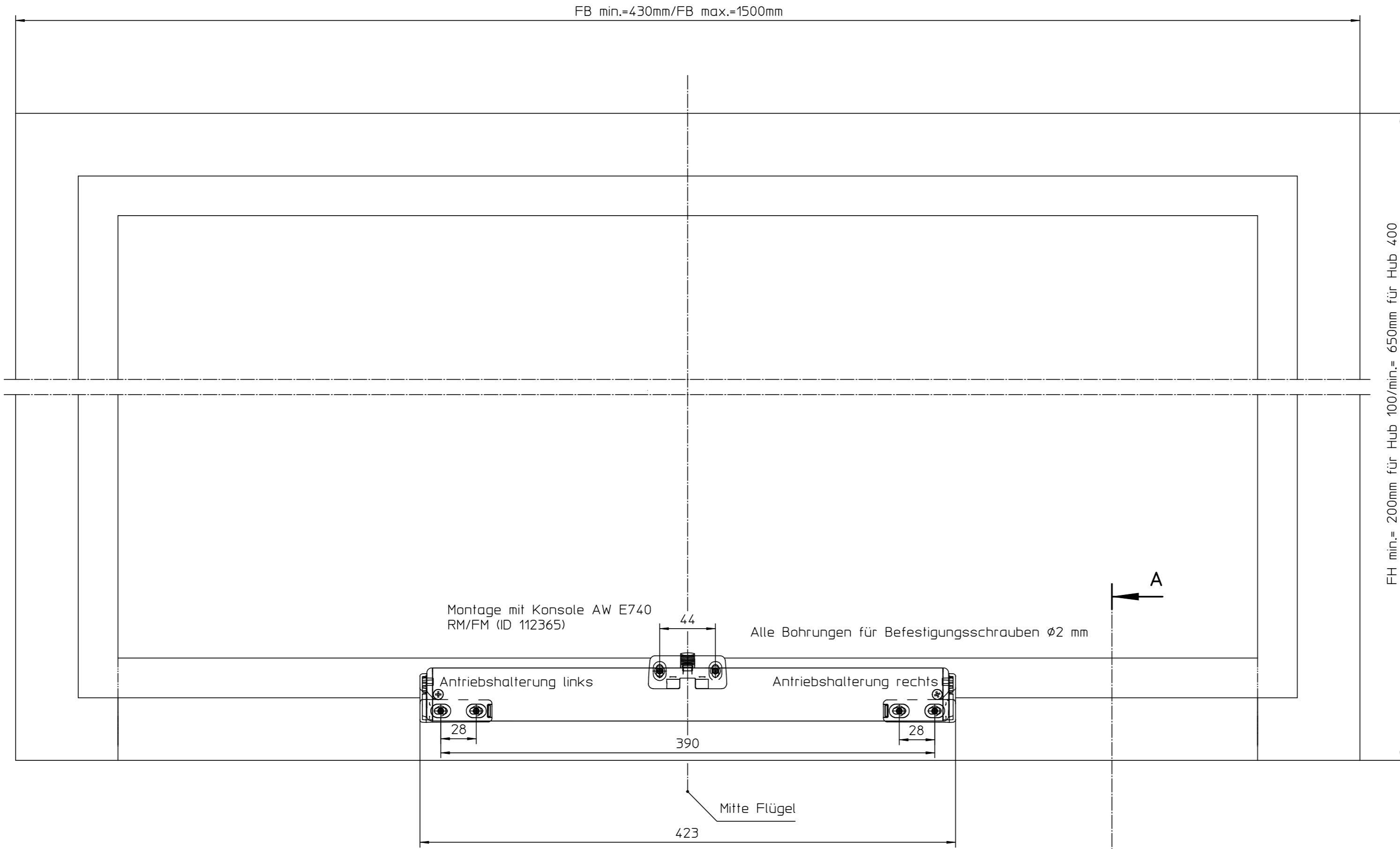
Tandemausführung :



a = Flügelbreite min. 950 mm, max. 2400 mm
Bei Flügeln schmaler als 950 mm stehen die Antriebe über den Flügel hinaus

Flügelhöhe b : Einstellbarer Hub [mm]

ab 200	100
ab 350	100 und 200
ab 500	100, 200 und 300
ab 650	100, 200, 300 und 400



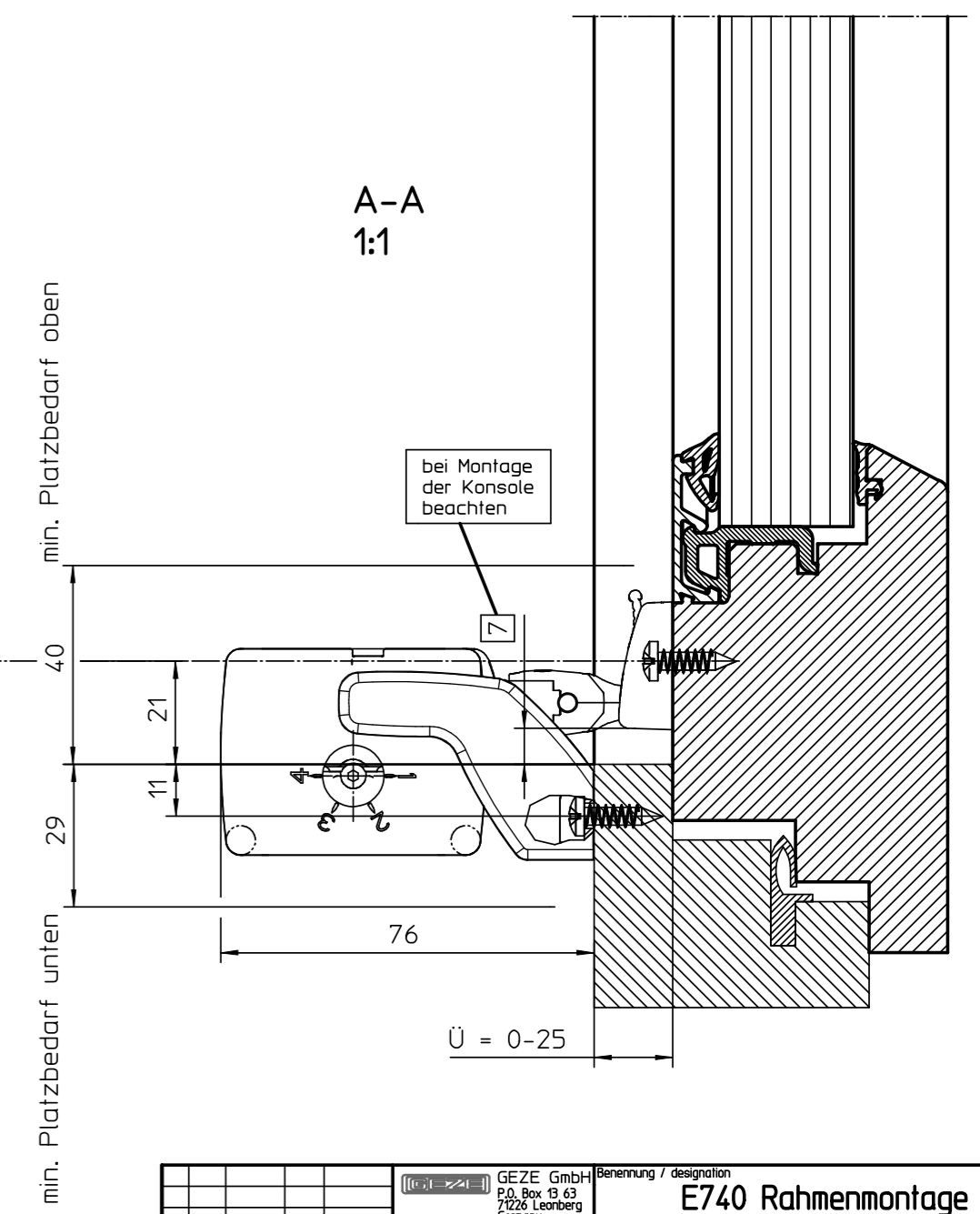
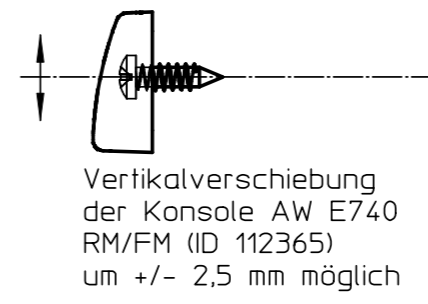
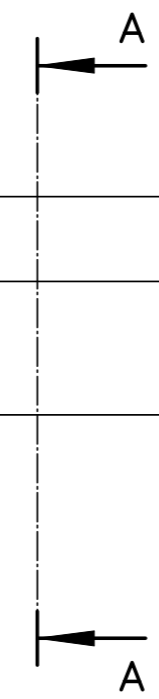
- Sicherheitshinweise :**
- Nur Sachkundige, die von GEZE autorisiert sind, dürfen Montage, Inbetriebnahme und Wartung durchführen. Eigenmächtige Veränderungen an der Anlage schließen jede Haftung von GEZE für daraus resultierende Schäden aus.
 - Bei Kombination mit Fremdfabrikaten übernimmt GEZE keine Gewährleistung. Auch für Reparatur- und Wartungsarbeiten nur GEZE Originalteile verwenden.
 - Der Anschluss an Netzspannung (230 V AC oder 24 V DC) muss von einer Elektrofachkraft, entsprechend des jeweiligen Anschlussplans, durchgeführt werden. Netzanschluss und Schutzleiterprüfung entsprechend VDE 0100 durchgeführt.
 - Als netzseitige Trennvorrichtung ist ein bauseitiger Sicherungsautomat, entsprechend der zulässigen Strombelastbarkeit des Kabels zu verwenden.
 - Nach der Maschinenrichtlinie 98/37/EG ist vor Inbetriebnahme der Fensteranlage die Gefahrenanalyse durchzuführen und die Fensteranlage gemäß der CE-Kennzeichnungsrichtlinie 93/68/EWG zu kennzeichnen.
 - Den neuesten Stand von Richtlinien, Normen und länderspezifischen Vorschriften beachten, insbesondere
 - BGR 232 "Richtlinien für kraftbetätigte Fenster, Türen und Tore",
 - VDE 0100, Teil 610 "Errichten von Starkstromanlagen mit Nennspannungen bis 1000 V",
 - VDE 0700, Teil 238 "Sicherheit elektrischer Geräte für den Hausgebrauch und ähnliche Zwecke, Antriebe für Fenster, Türen, Tore und ähnliche Anlagen",
 - Unfallverhütungsvorschriften, insbesondere VB61 "Allgemeine Vorschriften" und VB64 "Elektrische Anlagen und Betriebsmittel".

Befestigungsmittel

Fenster/Leichtmetall	Befestigungsmittel	Bohrø
Leichtmetall	Linsen-Blechschräuben 4,2xL, DIN ISO 7049 Empfehlung : Schraube muß durch min. 18mm Profildicke gehen	2 mm

Befestigungsschrauben werden nicht mitgeliefert.

Weitere Informationen zur Montage siehe
45140-9-0950 (112408)
45140-9-0957 (125422)
45140-9-0963 (133642)



GEZE GmbH P.O. Box 19 63 722 Leinberg Germany		Benennung / designation E740 Rahmenmontage Einbau Holzfenster klapp-auswärts	
vertraulich / confidential		Blatt / von sheet / of 1 / 1	
Datum / date 31.08.2010		Name / name tb10	
erstellt / drawn 31.08.2010		geprüft / checked 13.09.2010	
Maßstab / scale 1:2		Sprache / language D	
Zeichnung-Nr. / document-no. 45140-EP-002		Historik-Nr. 0-nc	