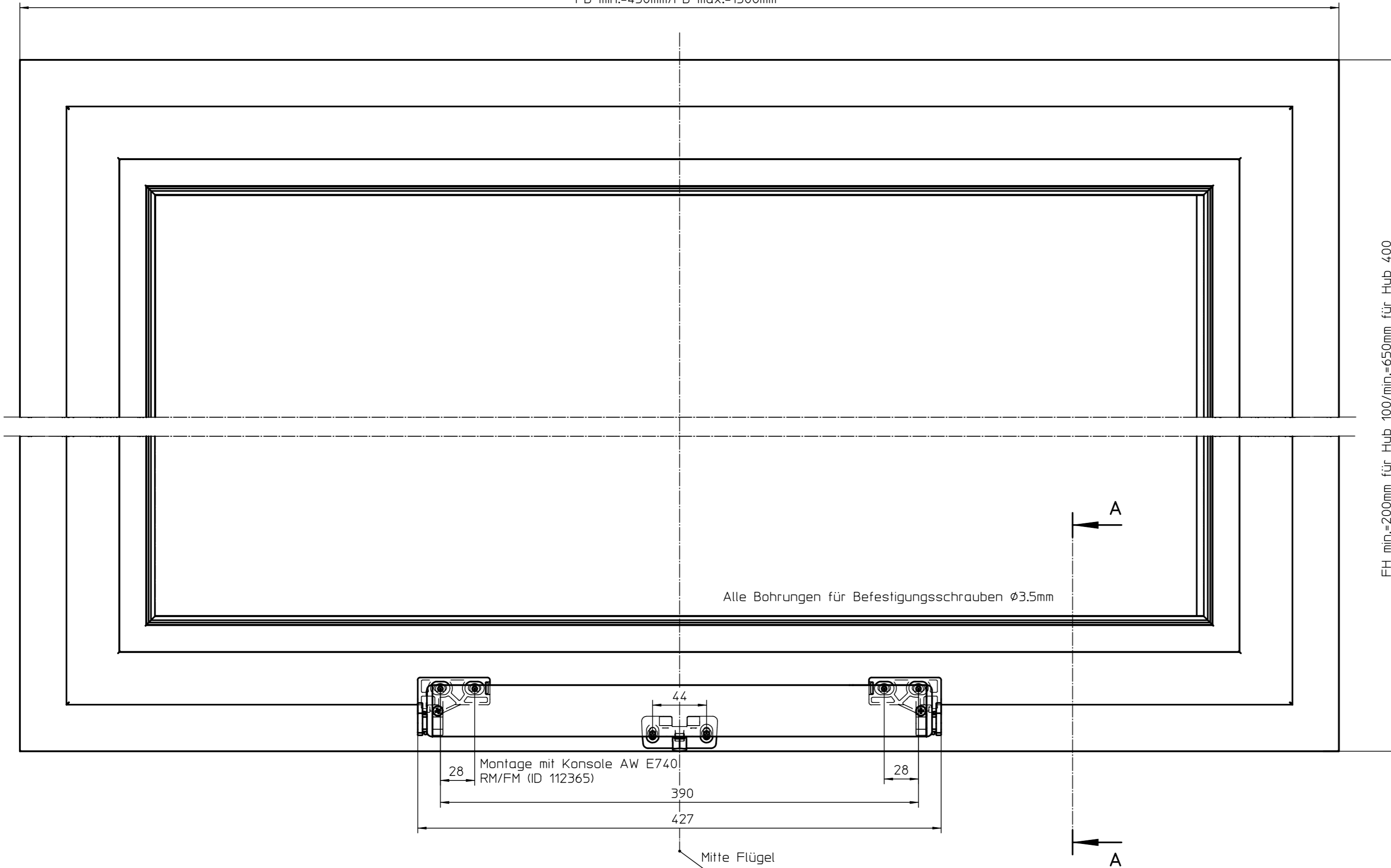
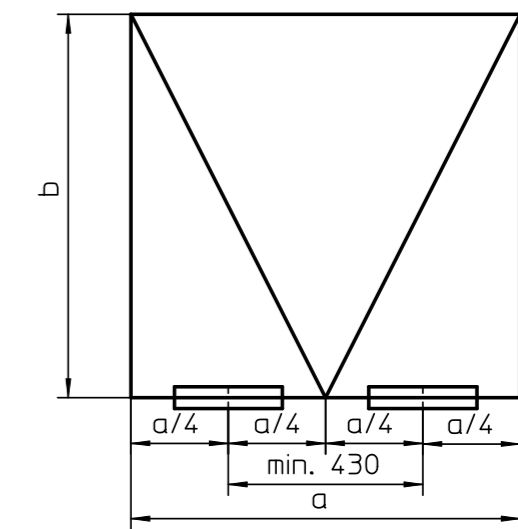


FB min.=430mm/FB max.=1500mm



Tandemausführung :

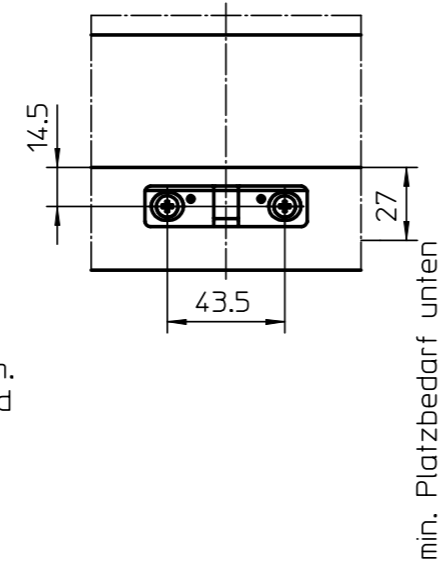


a = Flügelbreite min. 950 mm, max. 2400 mm
Bei Flügeln schmaler als 950 mm stehen die Antriebe über den Flügel hinaus

Flügelhöhe b : Einstellbarer Hub [mm]

ab 200	100
ab 350	100 und 200
ab 500	100, 200 und 300
ab 650	100, 200, 300 und 400

Montage mit Konsole AW E740
RM/FM Mini (ID 133269)

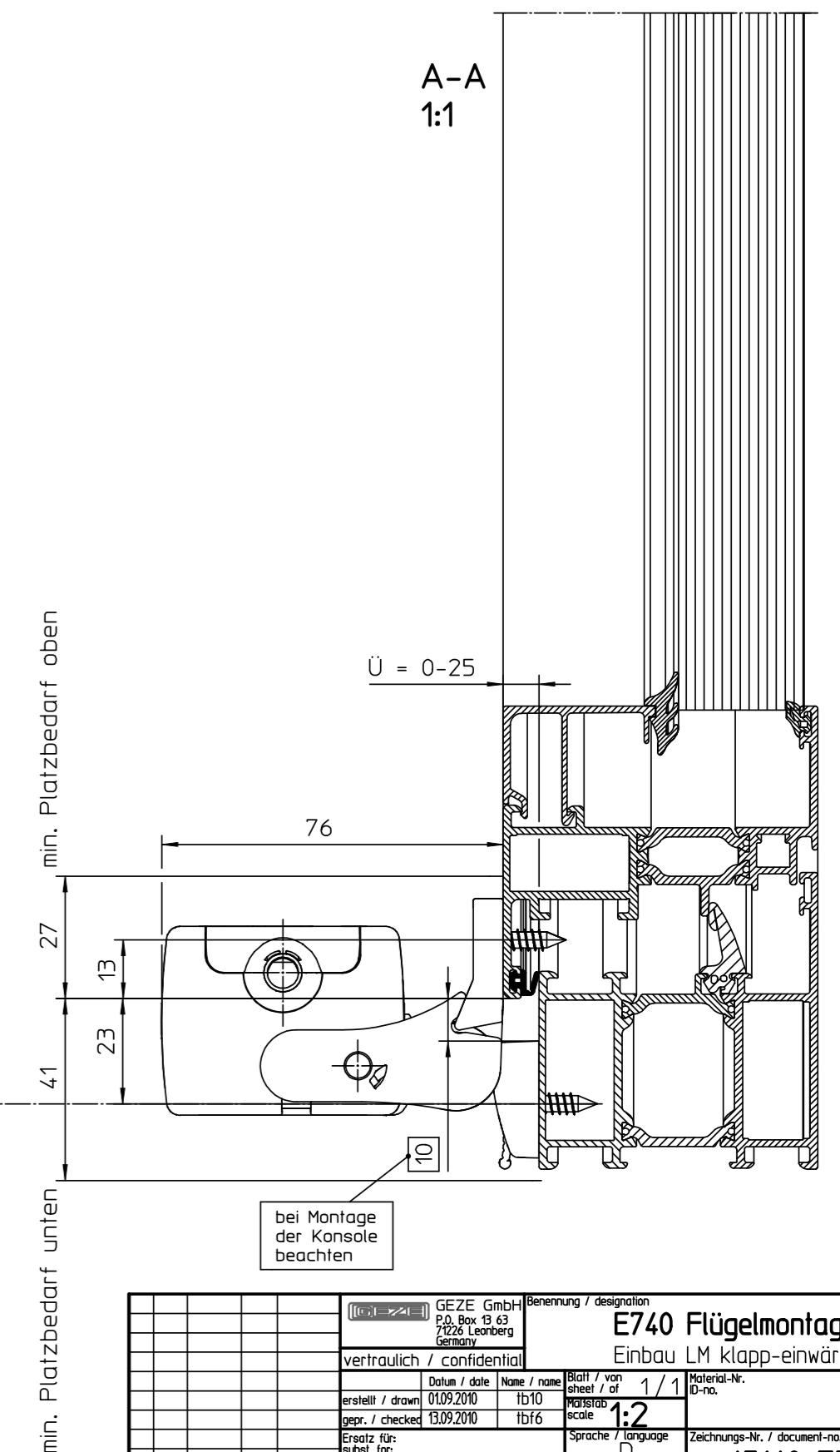
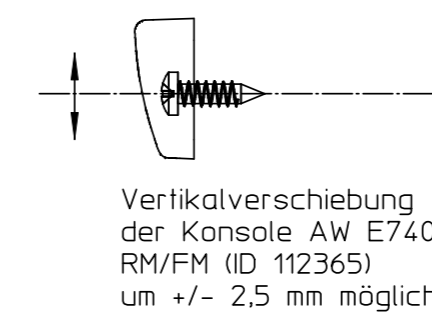


Befestigungsmittel		Bohrø
Fenstertyp		
Leichtmetall	Leinsen-Blechschraben 4,2xL DN ISO 7049 Empfehlung : Schraube muß durch min. 1,8mm Profildwandung gehen	3,5mm

Befestigungsschrauben werden nicht mitgeliefert.

Sicherheitshinweise :

- Nur Sachkundige, die von GEZE autorisiert sind, dürfen Montage, Inbetriebnahme und Wartung durchführen. Eigenmächtige Veränderungen an der Anlage schließen jede Haftung von GEZE für daraus resultierende Schäden aus.
- Bei Kombination mit Fremdfabrikaten übernimmt GEZE keine Gewährleistung. Auch für Reparatur- und Wartungsarbeiten nur GEZE Originalteile verwenden.
- Der Anschluss an Netzspannung (230 V AC oder 24 V DC) muss von einer Elektrofachkraft, entsprechend des jeweiligen Anschlussplans, durchgeführt werden. Netzanschluss und Schutzleiterprüfung entsprechend VDE 0100 durchführen.
- Als netzseitige Trennvorrichtung ist ein bauseitiger Sicherungsautomat, entsprechend der zulässigen Strombelastbarkeit des Kabels zu verwenden.
- Nach der Maschinenrichtlinie 98/37/EG ist vor Inbetriebnahme der Fensteranlage die Gefahrenanalyse durchzuführen und die Fensteranlage gemäß der CE-Kennzeichnungsrichtlinie 93/68/EWG zu kennzeichnen.
- Den neuesten Stand von Richtlinien, Normen und länderspezifischen Vorschriften beachten, insbesondere
 - BGR 232 "Richtlinien für kraftbetätigte Fenster, Türen und Tore",
 - VDE 0100, Teil 610 "Errichten von Starkstromanlagen mit Nennspannungen bis 1000 V",
 - VDE 0700, Teil 238 "Sicherheit elektrischer Geräte für den Hausgebrauch und ähnliche Anlagen",
 - Unfallverhütungsvorschriften, insbesondere VB61 "Allgemeine Vorschriften" und VB64 "Elektrische Anlügen und Betriebsmittel".



Weitere Informationen zur Montage siehe
45140-9-0950 (112408)
45140-9-0960 (125422)
45140-9-0957 (112370)
45140-9-0963 (133642)

GEZE GmbH P.O. Box 19 63 7220 Leinberg Germany		Benennung / designation E740 Flügelmontage Einbau LM klapp-einwärts	
vertraulich / confidential	Blatt / von sheet / of 1 / 1	Historik-Nr. D-No.	
erstellt / drawn 13.09.2010 gepr. / checked 13.09.2010	Name / name tb10 tb16	Skala / scale 1:2	Sprache / language D
00	03.09.2010	tb16	Ersetzt durch subst. mit:
EHPB = Erstmusterprüfbericht / First sample test report		Zeichnung-Nr. / document-no. 45140-EP-003	