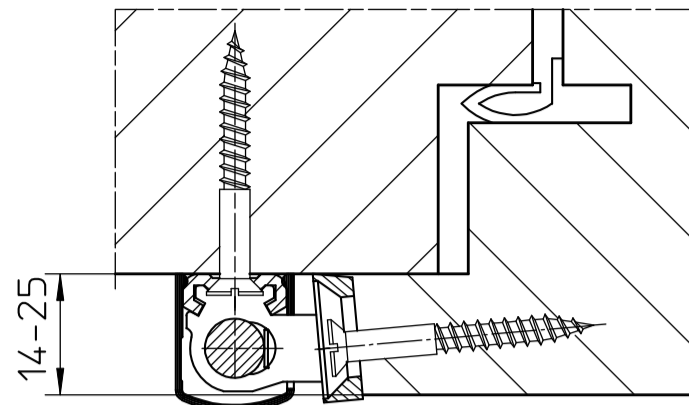


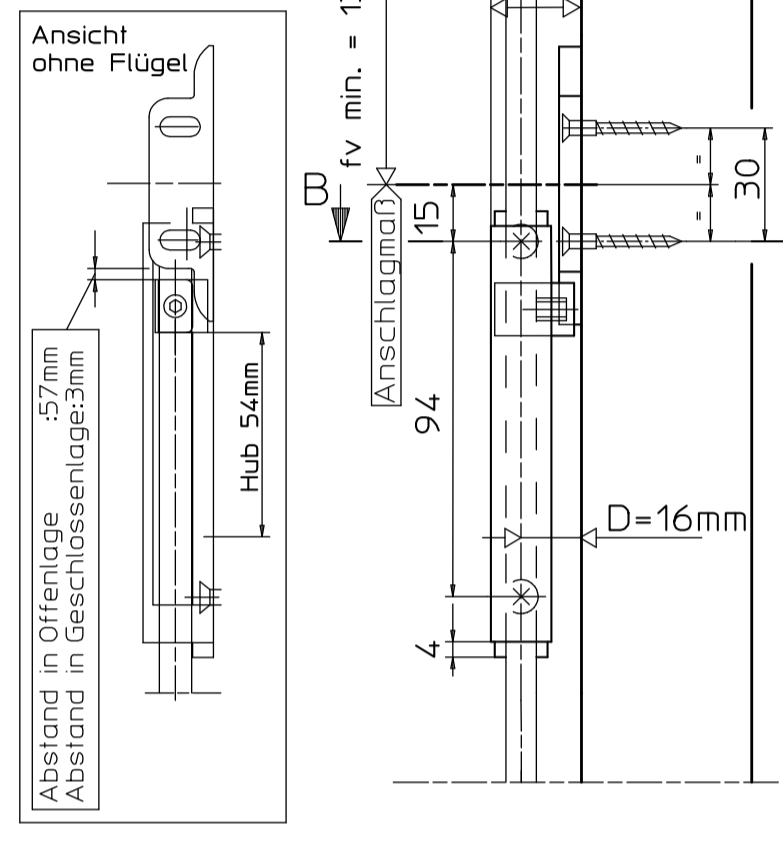
Zusatzverriegelung OL90N für Überschlag 14 - 25mm

B - B



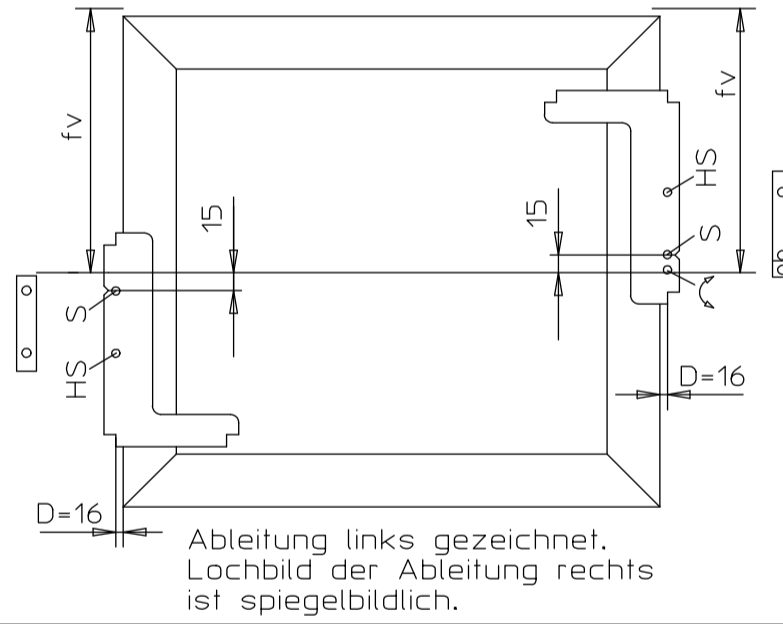
1:1

1:2



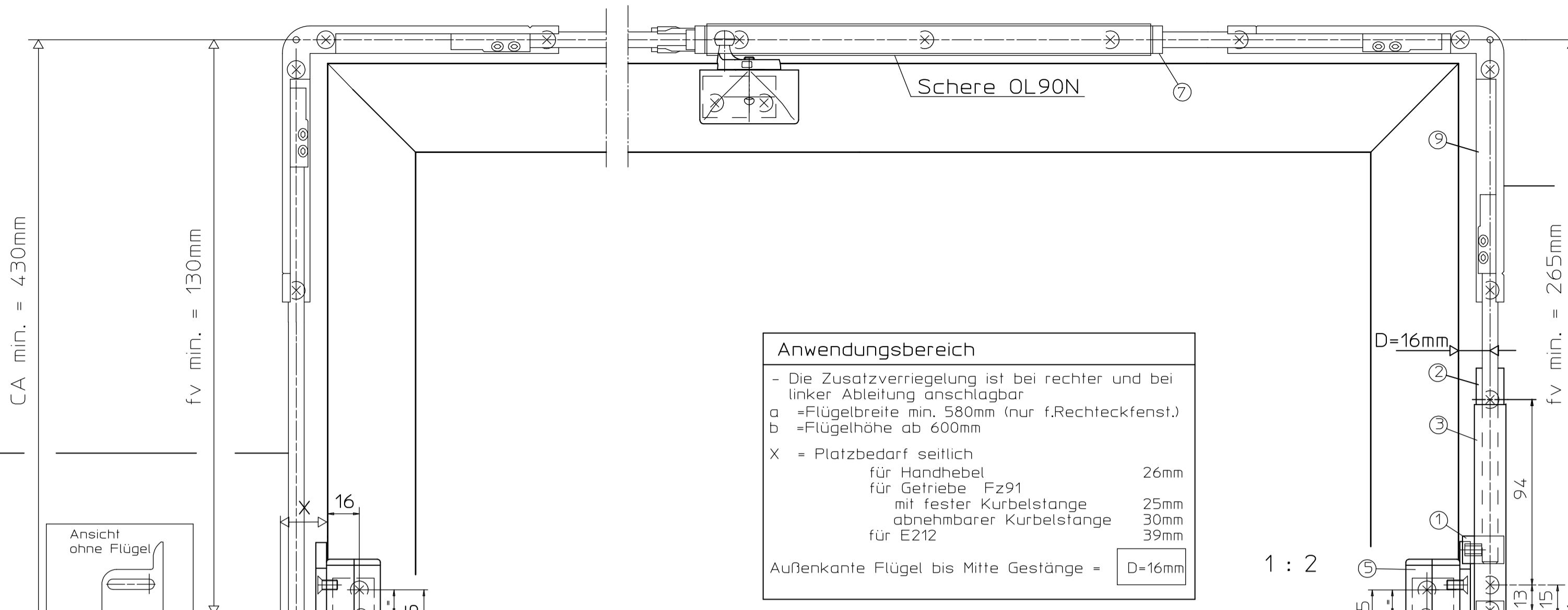
Bohrlehre OL90N/OL95 Anwendung für Zusatzverriegelung Überschlag 14-25mm

- Anschlagen mit Bohrlehre OL90
1. Lochbild f. Riegelteil bohren
2. Bohrlehre 15mm von fv verschieben
3. Lochbild Führung bohren (HS.S)



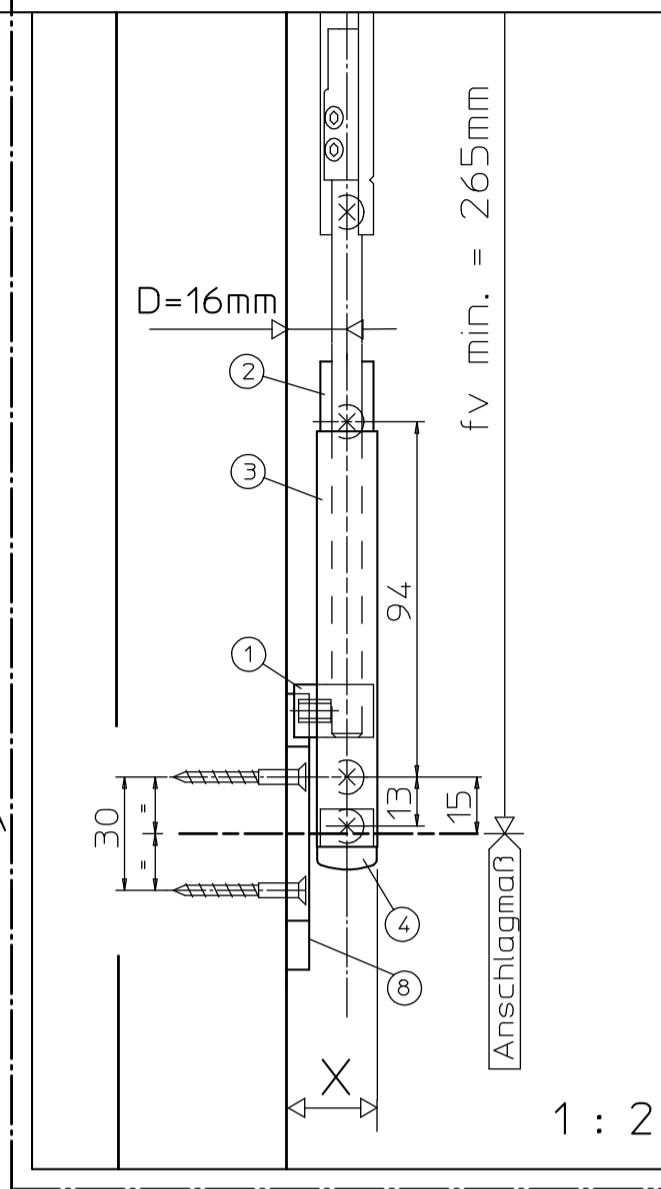
Zusatzverriegelung OL90N für Überschlag 0 - 17mm

Schere OL90N



**Anwendungsbereich**  
 - Die Zusatzverriegelung ist bei rechter und bei linker Ableitung anschlagnbar  
 a = Flügelbreite min. 580mm (nur f.Rechteckfenst.)  
 b = Flügelhöhe ab 600mm  
 X = Platzbedarf seitlich  
 für Handhebel 26mm  
 für Getriebe Fz91 25mm  
 mit fester Kurbelstange 30mm  
 abnehmbarer Kurbelstange 39mm  
 für E212 39mm  
 Außenkante Flügel bis Mitte Gestänge = D=16mm

Zusatzverriegelung OL90N für Überschlag 14 - 25mm



1:2

CA min. = 430mm

fv min. = 130mm

fv min. = 265mm

Bohrbild für Zusatzverriegelungen zwischen Beschlagteilen

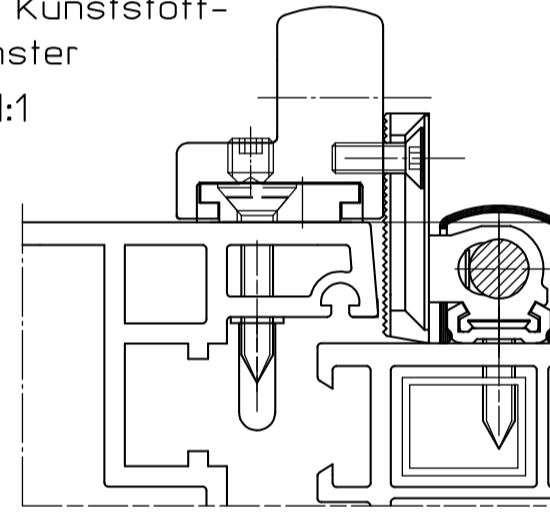
Bohrbild für letzte Zusatzverriegelung mit Endkappe (4)

Bohrbild für letzte Zusatzverriegelung mit Endkappe (4)

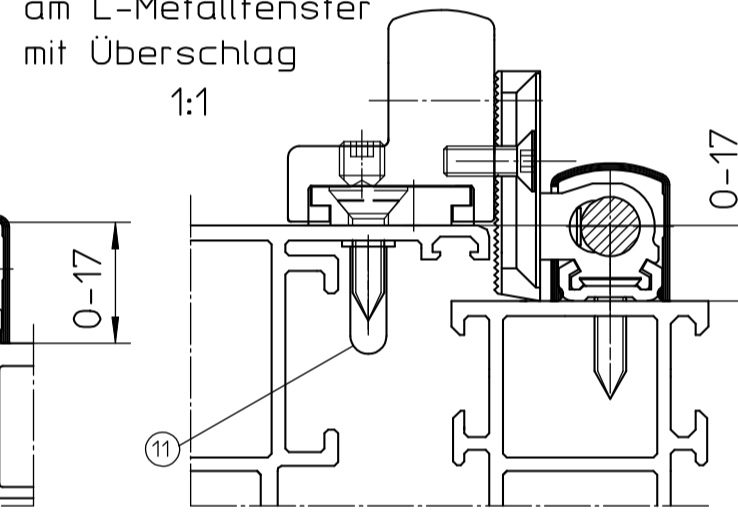
Beschlagteile sind in Geschlossenlage gezeichnet, Montage in Offenlage

Gleitbahn unbedingt fetten!

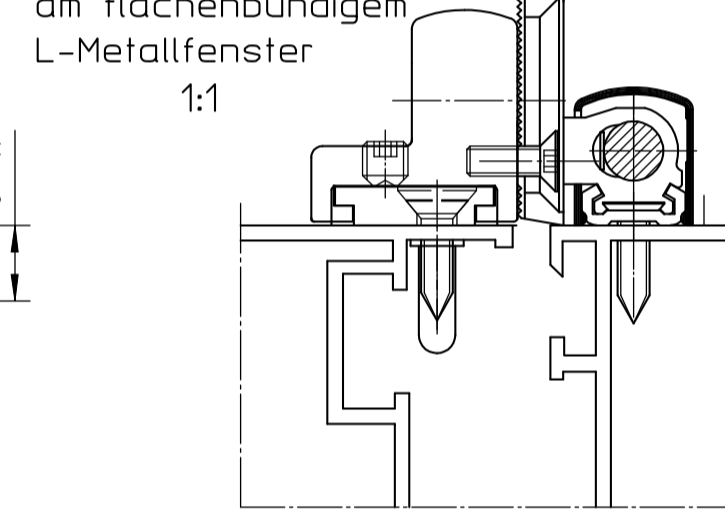
A - A am Kunststofffenster 1:1



A - A am L-Metallfenster mit Überschlag 1:1

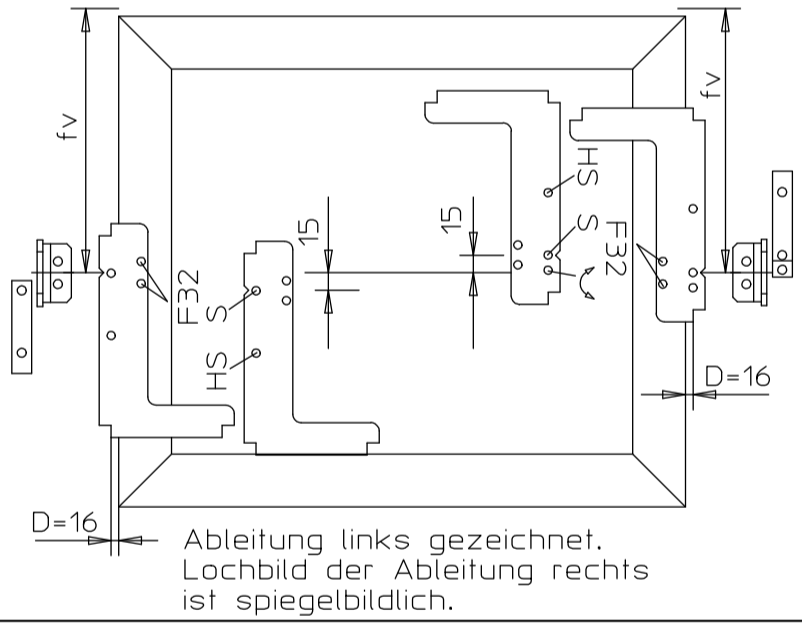


A - A am flächenbündigem L-Metallfenster 1:1

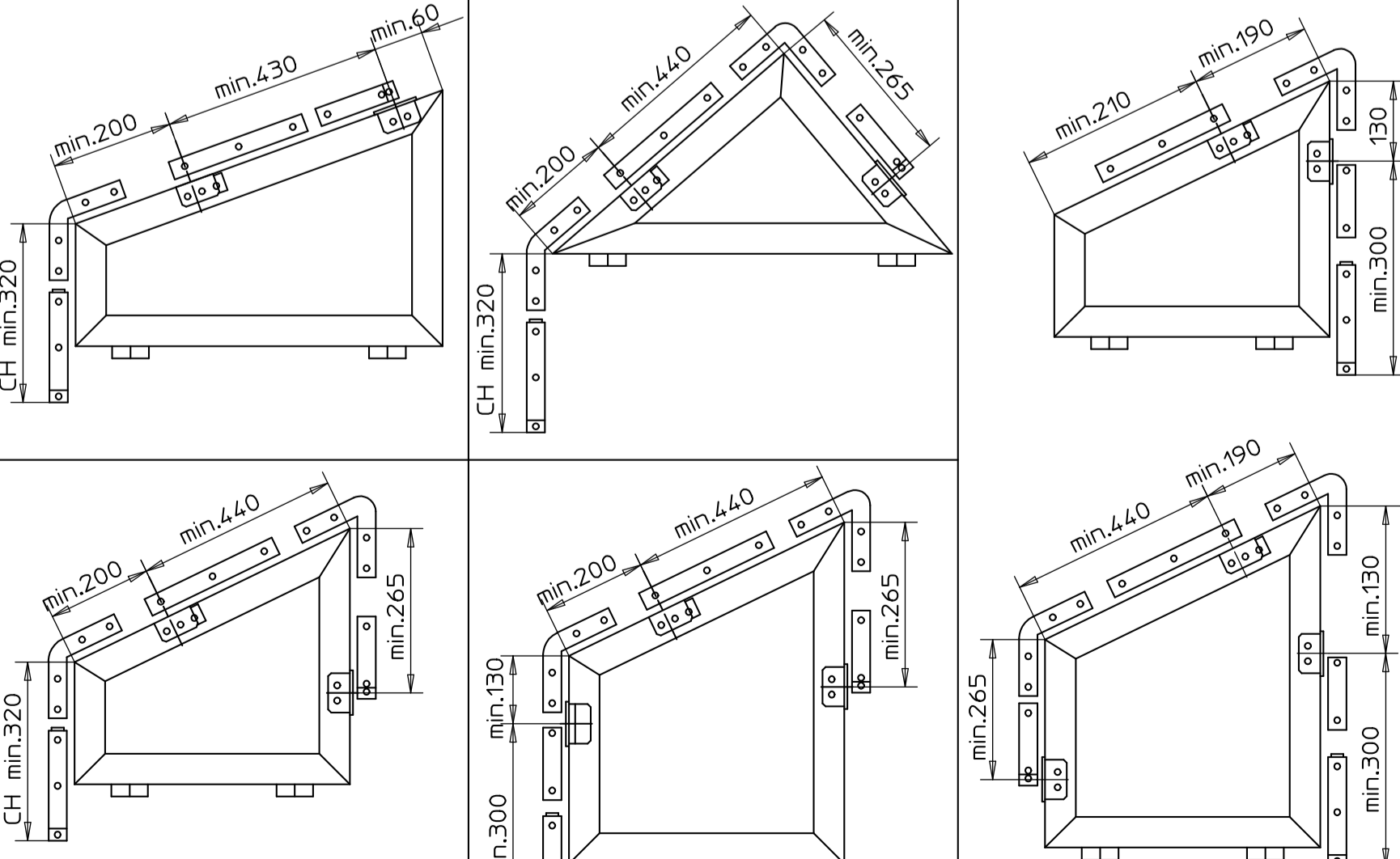


Bohrlehre OL90N/OL95 Anwendung für Zusatzverriegelung Überschlag 0-17mm

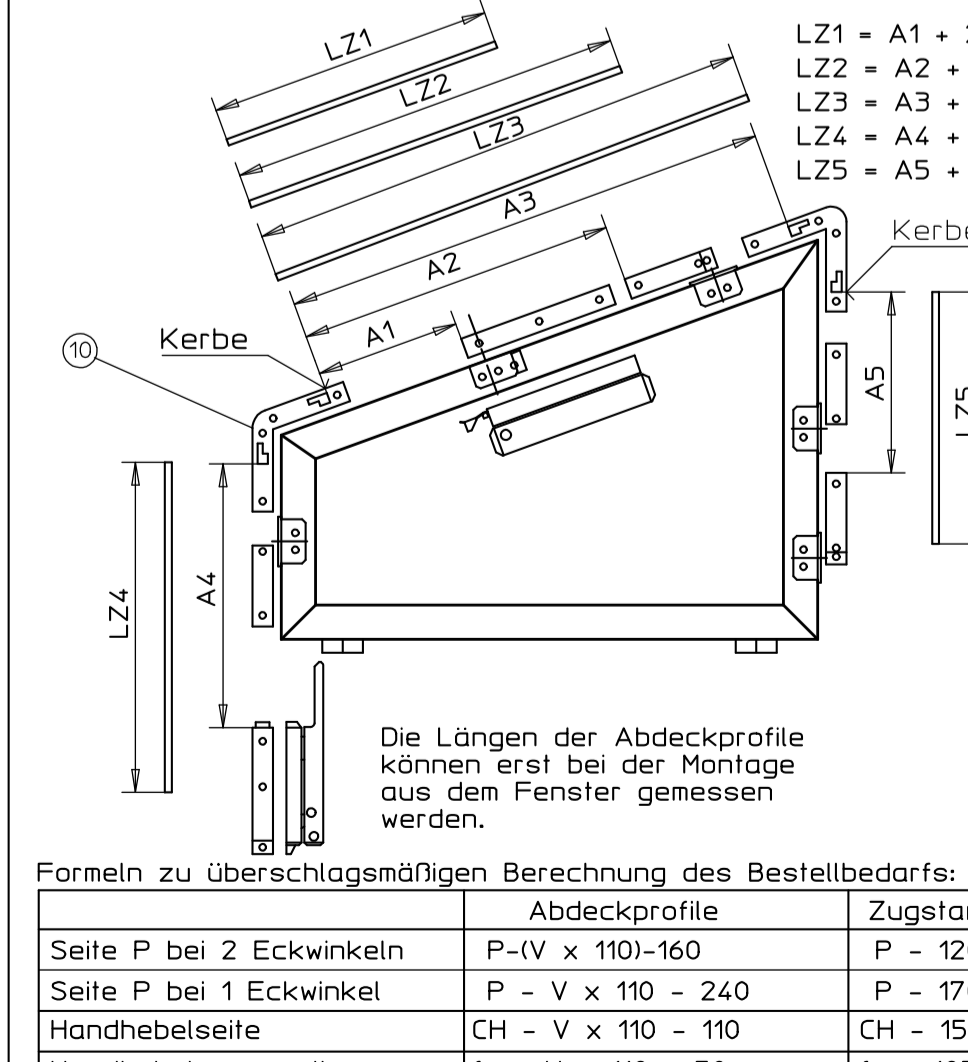
- Anschlagen mit Bohrlehre OL90
1. Lochbild Zusatzwinkel bohren (F32)
2. Bohrlehre 15mm verschieben
3. Lochbild Führung bohren (HS.S)



Schrägenfenster/Dreieckfenster - Anschlagmaße



Längen der Stangen (LZ) und Abdeckprofile



Formeln zu überschlagnmigen Berechnung des Bestellbedarfs:

	Abdeckprofile	Zugstangen
Seite P bei 2 Eckwinkeln	P - (V x 110) - 160	P - 120
Seite P bei 1 Eckwinkel	P - V x 110 - 240	P - 170
Handhebelseite	CH - V x 110 - 110	CH - 150
Handhebelgegenseite	fv - V x 110 + 50	fv - 105

V = Anzahl der Zusatzverriegelungen auf der betreff. Seite  
 CH = Obere Ecke Fenster bis Unterkante Handhebelgrundplatte  
 fv = Anschlagmaß Verriegelung P = Länge schräger Schenkel

Flügelbreite a	f-Maße	Rechteckfenster Längen der Stangen (LQ,LZ) und Abdeckprofile (LA) (Abdeckprofile mit Abdeckkappe oder auf Gehrung geschnitten)
580- 845	f1=a-406 f4=438	1 Schere 
845-1200	f1=a/2+16 f4=f1	2 Scheren 
1000-1270	f1=a-810 f2=410 f4=438	2 Scheren 
1270-2400	f1=a/3+16 f2=a/3 f4=a/3+16	3 Scheren 
1400-1690	f1=a-1226 f2=410 f3=f2 f4=438	3 Scheren 
1690-3000	f1=a/4+16 f2=a/4 f3=f2 f4=f1	4 Scheren 

Weitere Einbauzeichnungen für GEZE OL90N :

OL 90N mit Handhebel	40444-EP-001
Einbau schwenkbarer Handhebel	40444-9-952
OL90N mit Elektro-Antrieb E212 horizontal	40444-EP-003
E212 vertikal	40444-EP-004
OL90N mit Handhebel u. biegbarem Eckwinkel für Schrägenfenster	40444-EP-006
OL90N mit E-Antrieb E212 und Zusatzverriegelungen	40444-EP-021
OL90N mit Getriebe Fz91 und Zusatzverriegelungen	40444-EP-022

**Befestigungsmittel**

Fenstertyp	Befestigungsschrauben	BohrØ
Holz	Senkblechschrauben 4x35 DIN 97 o.DIN 7997	2,5mm
Leichtmetall	Senkblechschrauben 4,2xL DIN7972 o.DIN7982 Schr.muß durch min.1,8mm Profilwand.gehen	3,5mm
Kunststoff	Senkblechschrauben 4,2xL DIN7972 o.DIN7982 Schr.muß durch min.2 Profilwandungen gehen	3,5mm

Befestigungsschrauben werden nicht mitgeliefert.

- Wichtige Hinweise:**
- Einbauzeichnung, Montageanleitung, Wartungs- und Bedienungsvorschriften sind zu beachten.
  - Der festgelegte Anwendungsbereich ist einzuhalten.
  - Die vorgeschriebenen Anschlagmaße sind zu beachten.
  - Die vorgeschriebenen Befestigungsmittel sind zu verwenden.
  - Um Verletzungen zu vermeiden sind Schutzkappen auf überstehende Gewinde der Befestigungsschrauben zu drehen.
  - Beschlagteile sind in Geschlossenlage gezeichnet, die Montage erfolgt aber in Offenlage.
  - Alle Klemmschrauben sind in Offenlage mit Inbusschlüssel SW3 mit 5Nm anzuziehen.
  - Nach der Montage und vor Inbetriebnahme ist die Funktion zu prüfen, alle Klemmschrauben nachzuziehen.
  - Gelenk- und Gleitstellen sind mit einem säurefreien Fett nach DIN 51825 zu fetten.
  - Die freie Zugänglichkeit der Beschlagteile zur Faltung und Wartung ist nach DIN 18357 sicherzustellen.
  - Werden Stangen und Abdeckprofile anderer Hersteller verwendet, so übernimmt GEZE keine Gewährleistung und keine Haftung für die entstehenden Schäden und Folgeschäden.
  - Ab einer freien Stangenlänge von 600mm sind Stangenführungen zu verwenden.
  - Bei Kippfenster ist die Verwendung einer geeigneten Fangsicherung vorgeschrieben (siehe GEZE Fang- und Pulzicherung).

**Technische Daten**

- Öffnungsweite ca. 170mm
- Beschlaghub 54mm
- max. Verriegelungskraft 150N
- Voranzug 4mm
- Überdeckung 4,5mm

Stück	Benennung	Ident.-Nr. bei Ausführung:					Stück
		EV1	weiß RAL9016	dunkel- brünze	schwarz	RAL... schwarz	
11	Zusatzverriegelung OL90N für Überschlag 0-17mm (1 Stück) Inhalt: 1 Gleitteil 2 Führung 3 Abdeckung f. Verriegelung 4 Endkappe 5 Zusatzwinkel m.Riegelteil 6 Anschraubplatte 7 Anschlußteil 8 Schutzkappen	30519	30523	30520	30522	30522	5
9	Zusatzverriegelung OL90N für Überschlag 14-25mm (1 Stück) Inhalt: 1 Gleitteil 2 Führung 3 Abdeckung f. Verriegelung 4 Endkappe 8 Riegelteil 7 Anschlußteil	30524	30528	30525	30527	30527	5
9	Eckumlenkung für Rechteckfenster			70546			4
10	Biegbare Eckumlenkung			68142			4
	Stangen und Abdeckprofile						
	Abdeckprofil L=2m * 30396	30401	30405	30402	74537	30404	
	Abdeckprofil L=3m * 27558	30396	30400	30397	74539	30399	
	Abdeckprofil L=6m	27558	27561	27559	74540	28342	
	Stange Ø8 verzinkt L=2m			16555			
	Stange Ø8 verzinkt L=3m			16591			
	Stange Ø8 verzinkt L=6m			16592			
11	Zubehör (separat bestellt werden) Bohrlehre OL90N/OL95 Stangenkupplung OL90 N		für Holz 54799 gelb	für Kunststoff/Metal 43546 blau			
6	10 Stangenführung			10878			je 1

\* Abdeckprofil beidseitig auf Gehrung geschnitten

GEZE GmbH		Benennung / designation	
P.O. Box 13 63 7326 Leinberg		OL90N Zusatzverriegelungen	
vertraulich / confidential		Überschlag 0 - 17mm und 14 - 25mm	
erstellt / drawn	08.12.2006	Name / name	1/1
gepr. / checked	10.02.2007	Blatt / von sheet / of	1/1
		Skizzen- scale	
01	08.12.2006	47863	Erstellt für: 40444-0-005.02
00	27.03.2003	10m14	Erstellt durch: Subst. wlt.
Sprache / language		D	
Zeichnungs-Nr. / document-no.		40444-EP-005	

Diese Zeichnung entspricht dem Entwicklungsstand des Zeichnungs- gültige bzw. der letzten Änderungsanforderung. Aus der Benutzung der Zeichnung können keine Ansprüche, gleich welcher Art, resultieren. Die Zeichnung stellt unser Eigentum und ist Dritten nur für die Verfertigung zur Benutzung überlassen. Sollten sich aus der Zeichnung ergebenden Ansprüche stehen ausschließlich GEZE. GEZE übernimmt keine Haftung für die Verwendung dieser Zeichnung, wenn diese Zeichnung nicht durch GEZE erstellt wurde.