



GEZE GmbH
P.O. Box 1363
D-71226 Leonberg
Germany

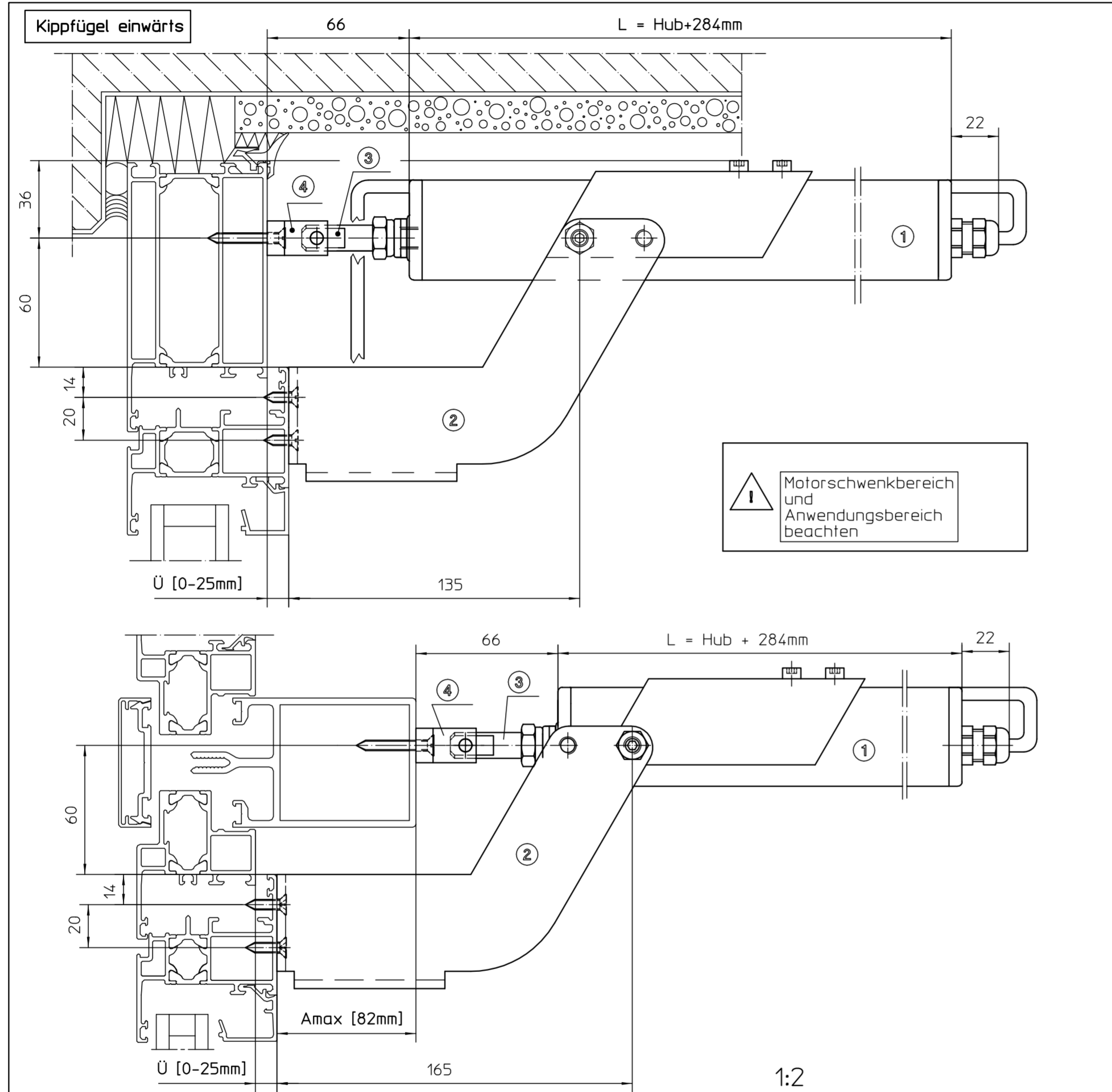
GEZE GmbH
Reinhold-Vöster-Str. 21-29
D-71229 Leonberg
Germany

Phone: ++49 (0)7152- 203-0
Fax: ++49 (0)7152- 203-310
www.geze.com

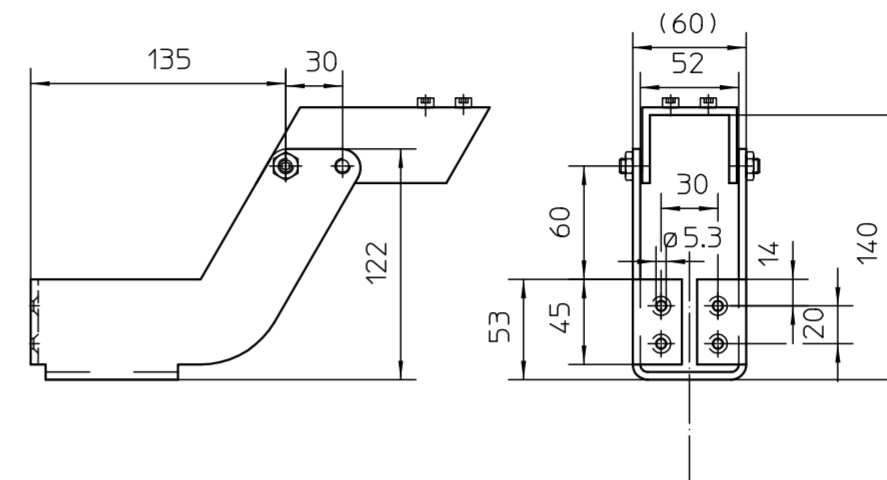


Anleitung
Spindeltrieb E 250 NT Kipp-, Klapp-, Drehfenster einwärts

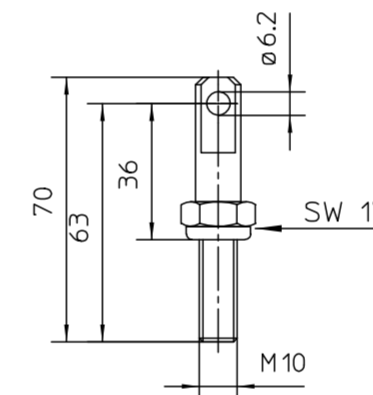
Zeichn.-Nr. 45167-EP-003 Änd.St.00



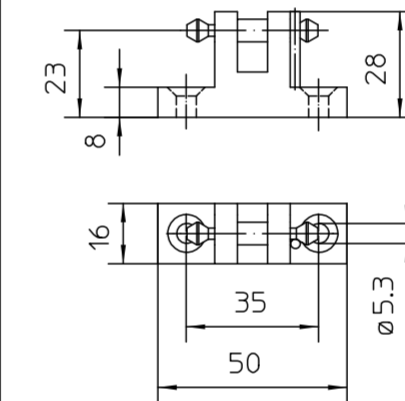
Bestandteile der Verpackung 'Konsole einwärts': Pos. 2, 3, 4



Konsole Pos. 2



Augenbolzen Pos.3



Lochbild Flügelbock Pos.4

FEHLENDE DATEN UND ANGABEN SIEHE
MONTAGEANLEITUNG ID. 146826 UND
ANSCHLUSSPLAN ID. 148327

Rahmen entspricht DIN A3

		GEZE GmbH P.O. Box 1363 71226 Leonberg Germany		Benennung / designation E 250 NT Kipp-, Klapp-, Drehfenster einwärts E 250 NT bottom-hung, top-hung and skylight	
vertraulich / confidential		Datum / date	Name / name	Blatt / von sheet / of	Material-Nr. ID-no.
erstellt / drawn	15.03.13	tbf3	1 / -		
gepr. / checked	26.03.13	tbf1	1 / -	Maßstab scale	1:1
Ersatz für: subst. for:		Sprache / language		Zeichnungs-Nr. / document-no.	
00		15.03.13	tbf3	D	
Ersatz durch: subst. with:		Mittelungs-Nr. / Doc. change no.		45167-EP-003	

EMPB = Erstmusterprüfbericht / First sample test report

Diese Zeichnung entspricht dem Entwicklungsstand des Zeichnungsdatums bzw. der letzten Änderungseintragung. Aus der Benützung der Zeichnung können keine Ansprüche, gleich welcher Art, einschließlich Schadenersatzansprüche, abgeleitet und gegen GEZE geltend gemacht werden. Die Zeichnung bleibt unser Eigentum und ist Dritten nur für die Vertragsdauer zur Benützung überlassen. Sämtliche sich aus der Zeichnung ergebende Ansprüche stellen ausschließlich GEZE zu. Ohne vorherige Zustimmung von GEZE darf diese Zeichnung weder vervielfältigt noch Dritten zugänglich gemacht werden.
This drawing shows the actual state of product development at the date of the drawing or the revision date. No claims or damages in any form can be made against GEZE as a result of the interpretation of this drawing. This drawing remains the property of GEZE and is made available to third parties only for the duration of contractual obligations. All rights connected with this drawing remain in possession of GEZE. This drawing may not be copied or handed over to third parties without the express consent of GEZE.