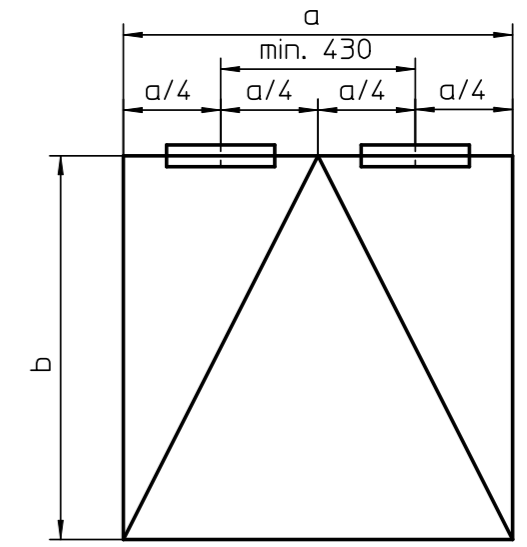


Tandemausführung :

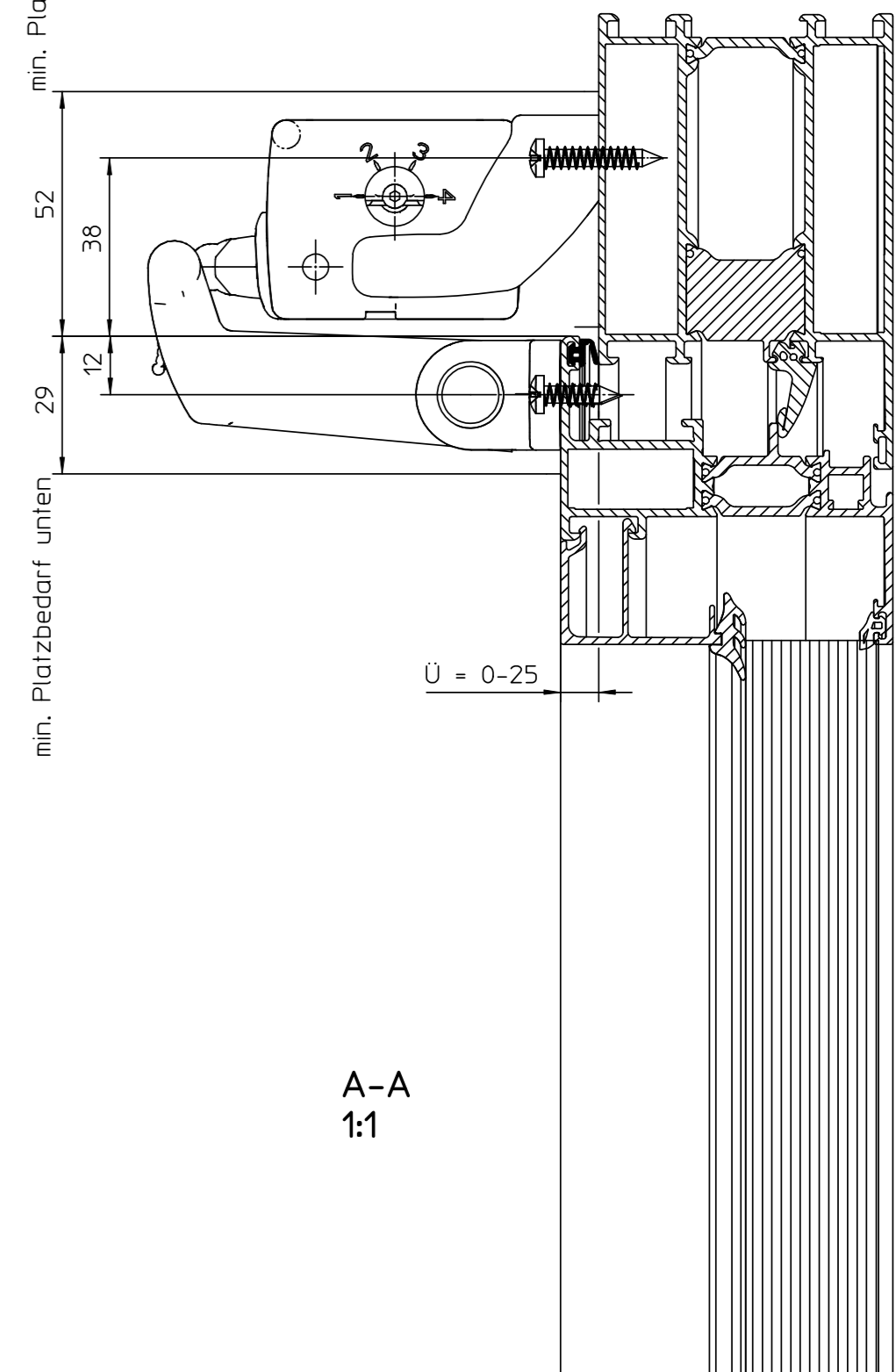


a = Flügelbreite min. 950 mm, max. 2400 mm
Bei Flügeln schmaler als 950 mm stehen die Antriebe über den Flügel hinaus

Flügelhöhe b : Einstellbarer Hub [mm]

ab 200	100
ab 350	100 und 200
ab 450	100, 200, 300 und 400

min. Platzbedarf oben
min. Platzbedarf unten



Sicherheitshinweise :

- Nur Sachkundige, die von GEZE autorisiert sind, dürfen Montage, Inbetriebnahme und Wartung durchführen. Eigenmächtige Veränderungen an der Anlage schließen jede Haftung von GEZE für daraus resultierende Schäden aus.
- Bei Kombination mit Fremdfabrikaten übernimmt GEZE keine Gewährleistung. Auch für Reparatur- und Wartungsarbeiten nur GEZE Originalteile verwenden.
- Der Anschluss an Netzspannung (230 V AC oder 24 V DC) muss von einer Elektrofachkraft, entsprechend des jeweiligen Anschlussplans, durchgeführt werden. Netzanschluss und Schutzleiterprüfung entsprechend VDE 0100 durchführen.
- Als netzseitige Trennvorrichtung ist ein bauseitiger Sicherungsautomat, entsprechend der zulässigen Strombelastbarkeit des Kabels zu verwenden.
- Nach der Maschinenrichtlinie 98/37/EG ist vor Inbetriebnahme der Fensteranlage die Gefahrenanalyse durchzuführen und die Fensteranlage gemäß der CE-Kennzeichnungsrichtlinie 93/68/EWG zu kennzeichnen.
- Den neuesten Stand von Richtlinien, Normen und länderspezifischen Vorschriften beachten, insbesondere
 - BGR 232 "Richtlinien für kraftbetätigte Fenster, Türen und Tore",
 - VDE 0100, Teil 610 "Errichten von Starkstromanlagen mit Nennspannungen bis 1000 V",
 - VDE 0700, Teil 238 "Sicherheit elektrischer Geräte für den Hausgebrauch und ähnliche Zwecke, Antriebe für Fenster, Türen und Tore und ähnliche Anlagen",
 - Unfallverhütungsvorschriften, insbesondere VB61 "Allgemeine Vorschriften" und VB64 "Elektrische Anlagen und Betriebsmittel".

Befestigungsmittel

Fenstertyp		Bohrφ
Leichtmetall	Linsen-Blechschraben 4,2xL, DIN ISO 7049 Empfehlung : Schraube muß durch min. 1,8mm Profildicke gehen	3,5mm

Befestigungsschrauben werden nicht mitgeliefert.

Weitere Informationen zur Montage siehe
45140-9-0950
45140-9-0956
45140-9-0957

GEZE GmbH P.O. Box 19 63 75222 Leinberg Germany		Benennung / designation E740 mit Schwenkkonsole Einbau LM kipp-einwärts	
vertraulich / confidential		Blatt / von sheet / of 1 / 1	
Datei / date Name / name 1b10		Historie-Nr. D-Nr.	
erstellt / drawn 13.09.2010		1:2	
gepr. / checked 13.09.2010		Sprache / language D	
Ersatz für Subst. für:		Zeichnung-Nr. / document-no. 45140-EP-007	
Ersatz durch Subst. mit:			