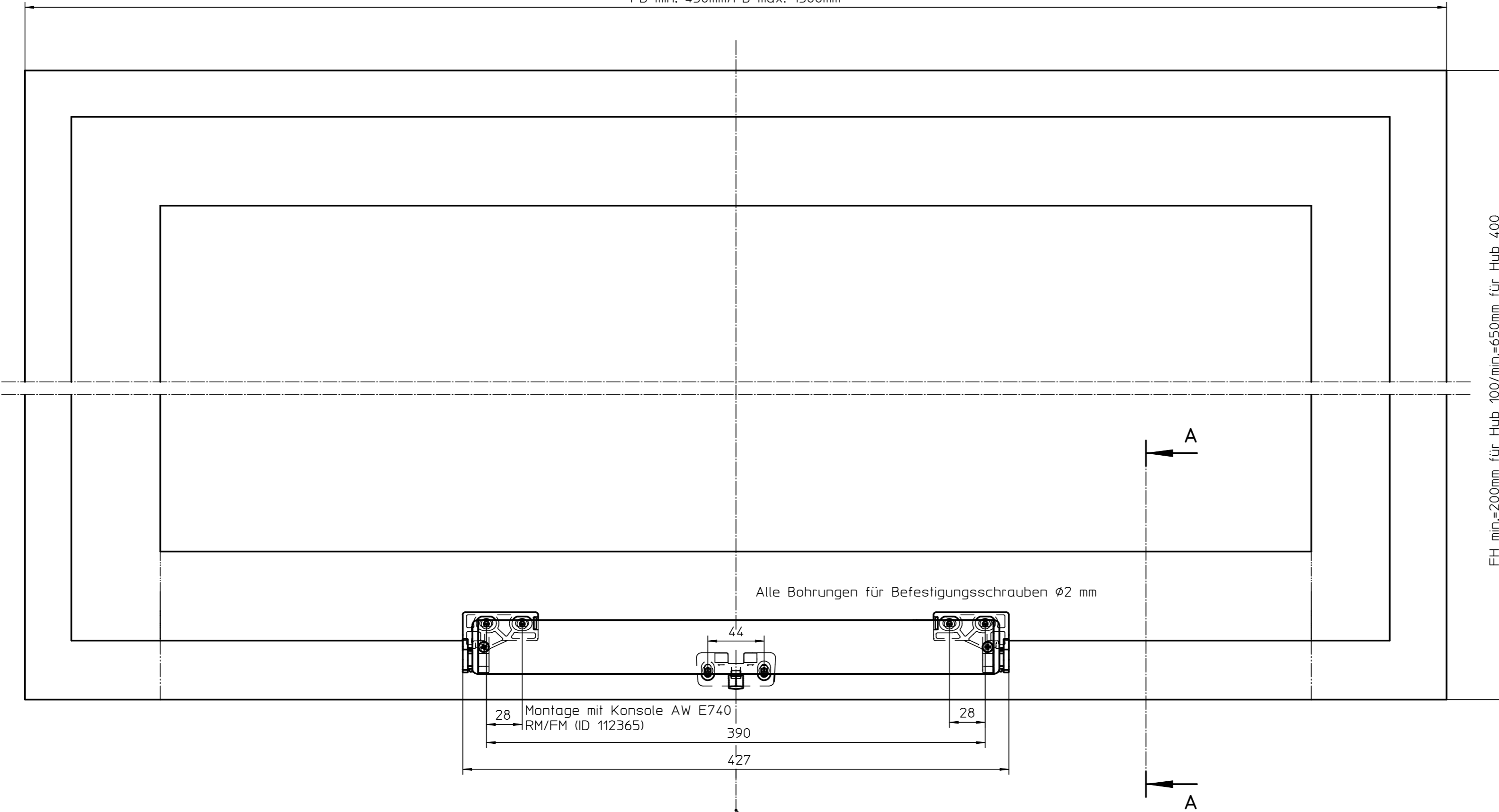
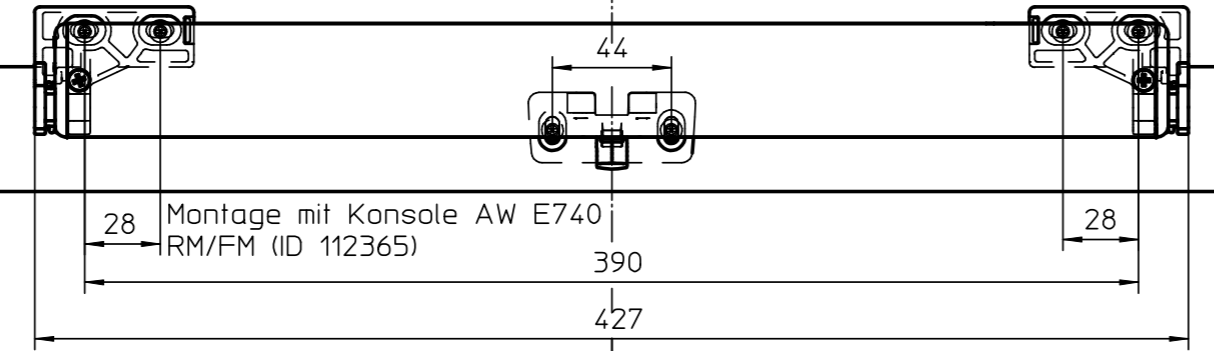


FB min.=430mm/FB max.=1500mm

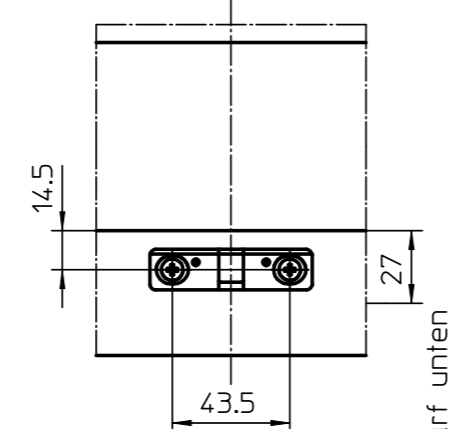


Alle Bohrungen für Befestigungsschrauben \varnothing 2 mm



Montage mit Konsole AW E740 RM/FM Mini (ID 133269)

Mitte Flügel



Befestigungsmittel		Bohr \varnothing
Fenstertyp	Linsen-Blechschraben 4,2xL DIN ISO 7049	2 mm
Leichtmetall	Empfehlung : Schraube muß durch min. 1,8mm Profiltiefe gehen	

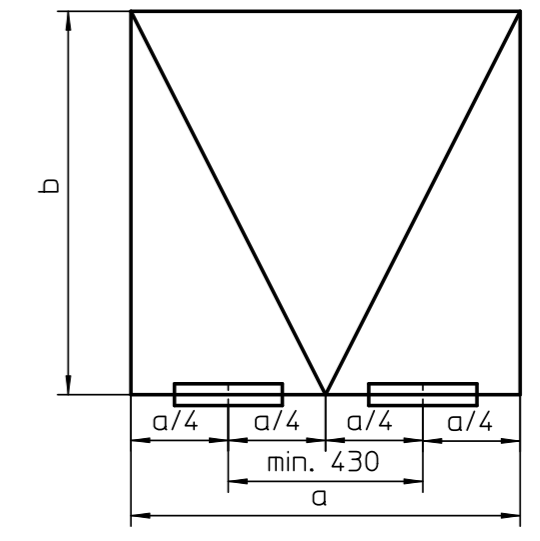
Befestigungsschrauben werden nicht mitgeliefert.

Weitere Informationen zur Montage siehe
 45140-9-0950 (112408)
 45140-9-0960 (125422)
 45140-9-0957 (112370)
 45140-9-0963 (133642)

Sicherheitshinweise :

- Nur Sachkundige, die von GEZE autorisiert sind, dürfen Montage, Inbetriebnahme und Wartung durchführen. Eigenmächtige Veränderungen an der Anlage schließen jede Haftung von GEZE für daraus resultierende Schäden aus.
- Bei Kombination mit Fremdfabrikaten übernimmt GEZE keine Gewährleistung. Auch für Reparatur- und Wartungsarbeiten nur GEZE Originalteile verwenden.
- Der Anschluss an Netzspannung (230 V AC oder 24 V DC) muss von einer Elektrofachkraft, entsprechend des jeweiligen Anschlussplans, durchgeführt werden. Netzanschluss und Schutzleiterprüfung entsprechend VDE 0100 durchführen.
- Als netzseitige Trennvorrichtung ist ein bauseitiger Sicherungsautomat, entsprechend der zulässigen Strombelastbarkeit des Kabels zu verwenden.
- Nach der Maschinenrichtlinie 98/37/EG ist vor Inbetriebnahme der Fensteranlage die Gefahrenanalyse durchzuführen und die Fensteranlage gemäß der CE-Kennzeichnungsrichtlinie 93/68/EWG zu kennzeichnen.
- Den neuesten Stand von Richtlinien, Normen und länderspezifischen Vorschriften beachten, insbesondere
 - BGR 232 "Richtlinien für kraftbetätigte Fenster, Türen und Tore",
 - VDE 0100, Teil 610 "Errichten von Starkstromanlagen mit Nennspannungen bis 1000 V",
 - VDE 0700, Teil 238 "Sicherheit elektrischer Geräte für den Hausgebrauch und ähnliche Zwecke, Antriebe für Fenster, Türen und Tore und ähnliche Anlagen",
 - Unfallverhütungsvorschriften, insbesondere VB61 "Allgemeine Vorschriften" und VB64 "Elektrische Anlagen und Betriebsmittel".

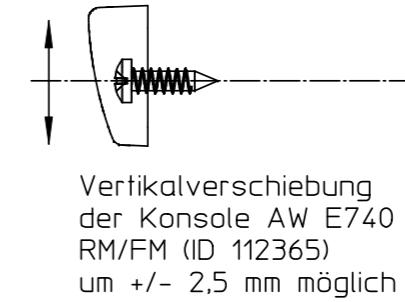
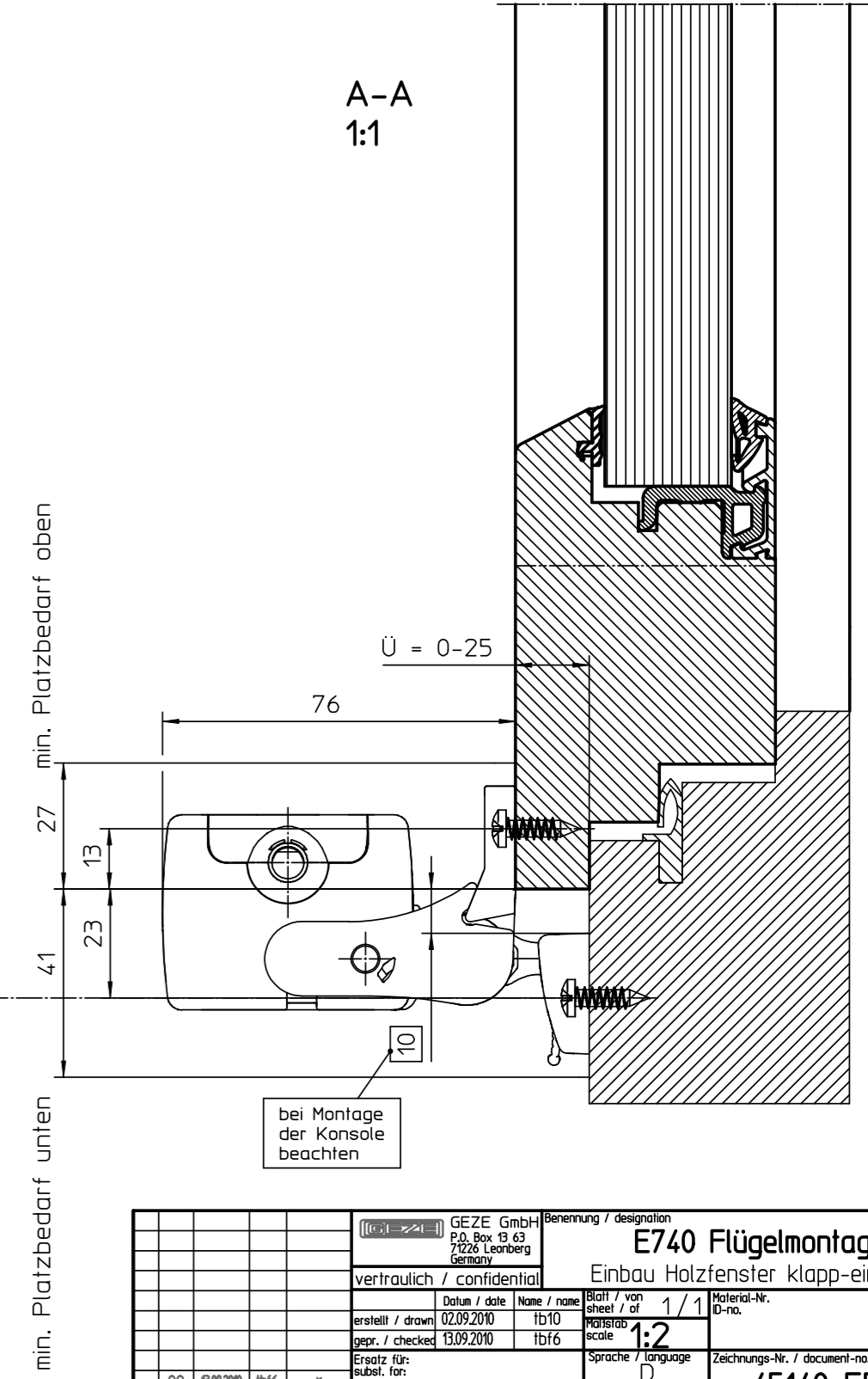
Tandemausführung :



a = Flügelbreite min. 950 mm, max. 2400 mm
 Bei Flügeln schmaler als 950 mm stehen die Antriebe über den Flügel hinaus

Flügelhöhe b :	Einstellbarer Hub [mm]
ab 200	100
ab 350	100 und 200
ab 500	100, 200 und 300
ab 650	100, 200, 300 und 400

**A-A
1:1**



GEZE GmbH P.O. Box 19 63 7261 Leinberg Germany		Benennung / designation E740 Flügelmontage Einbau Holzfenster klapp-einwärts	
vertraulich / confidential	Blatt / von sheet / of 1 / 1	Datum / date 02.09.2010	Name / name tb10
erstellt / drawn 02.09.2010	gepr. / checked 03.09.2010	Ersatz für Subst. für:	Maßstab scale 1:2
00	02.09.2010	tb16	Sprache / language D
EMB = Erstmusterprüfbericht / First sample test report			Zeichnung-Nr. / document-no. 45140-EP-004