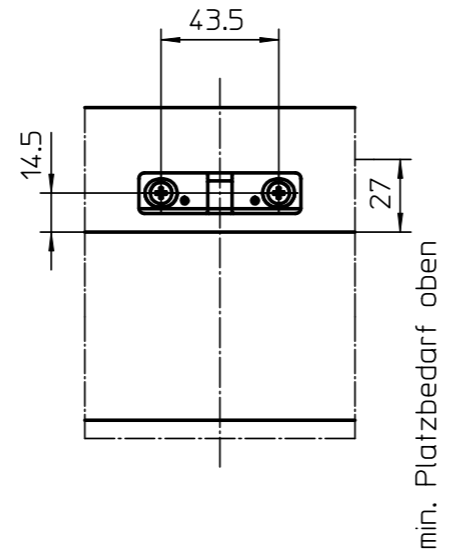


Sicherheitshinweise :

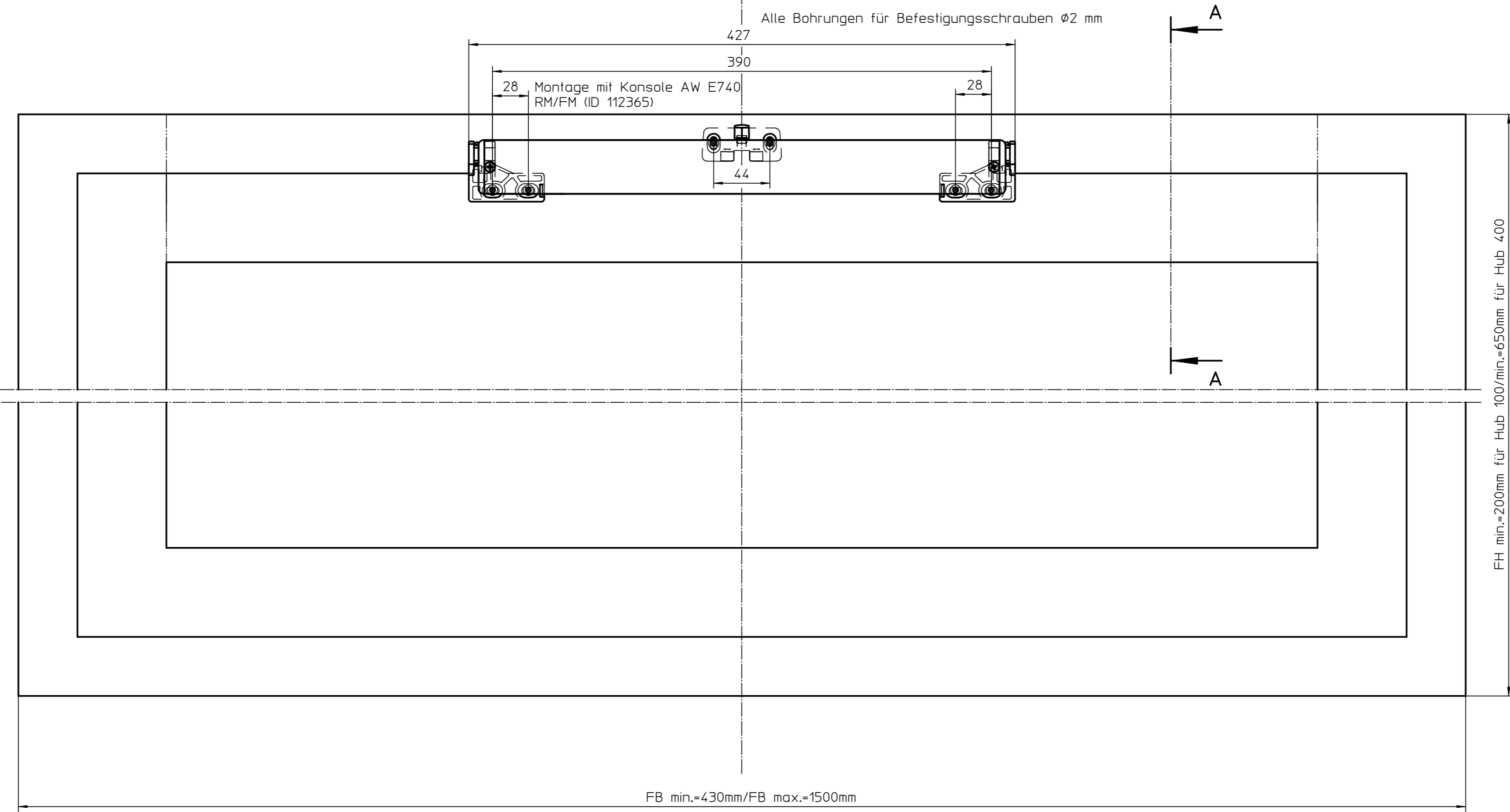
- Nur Sachkundige, die von GEZE autorisiert sind, dürfen Montage, Inbetriebnahme und Wartung durchführen. Eigenmächtige Veränderungen an der Anlage schließen jede Haftung von GEZE für daraus resultierende Schäden aus.
- Bei Kombination mit Fremdfabrikaten übernimmt GEZE keine Gewährleistung. Auch für Reparatur- und Wartungsarbeiten nur GEZE Originalteile verwenden.
- Der Anschluss an Netzspannung (230 V AC oder 24 V DC) muss von einer Elektrofachkraft, entsprechend des jeweiligen Anschlussplans, durchgeführt werden. Netzanschluss und Schutzleiterprüfung entsprechend VDE 0100 durchführen.
- Als netzseitige Trennvorrichtung ist ein bauseitiger Sicherungsautomat, entsprechend der zulässigen Strombelastbarkeit des Kabels zu verwenden.
- Nach der Maschinenrichtlinie 98/37/EG ist vor Inbetriebnahme der Fensteranlage die Gefahrenanalyse durchzuführen und die Fensteranlage gemäß der CE-Kennzeichnungsrichtlinie 93/68/EWG zu kennzeichnen.
- Den neuesten Stand von Richtlinien, Normen und länderspezifischen Vorschriften beachten, insbesondere
 - BGR 232 "Richtlinien für kraftbetätigte Fenster, Türen und Tore",
 - VDE 0100, Teil 610 "Errichten von Starkstromanlagen mit Nennspannungen bis 1000 V",
 - VDE 0700, Teil 238 "Sicherheit elektrischer Geräte für den Hausgebrauch und ähnliche Zwecke, Antriebe für Fenster, Türen, Tore und ähnliche Anlagen",
 - Unfallverhütungsvorschriften, insbesondere VB61 "Allgemeine Vorschriften" und VB64 "Elektrische Anlagen und Betriebsmittel".

Montage mit Konsole AW E740 RM/FM Mini (ID 133269)



Mitte Flügel

Alle Bohrungen für Befestigungsschrauben Ø2 mm

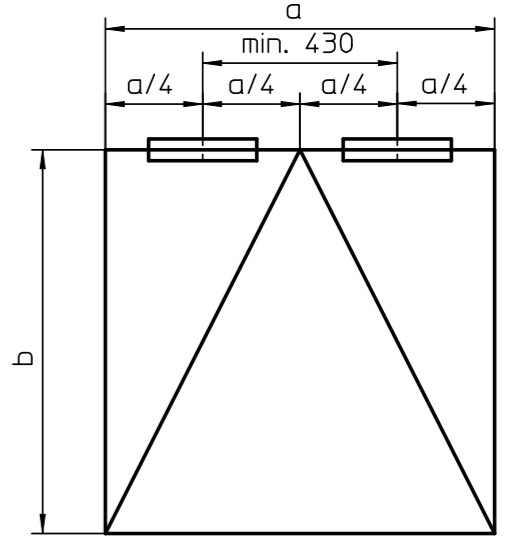


Befestigungsmittel		
Fensterlertyp		BohrØ
Leichtmetall	Linsen-Blechschraben 4,2xL DIN ISO 7049 Empfehlung : Schraube muß durch min. 1,8mm Profiwandung gehen	2 mm

Befestigungsschrauben werden nicht mitgeliefert.

Weitere Informationen zur Montage siehe
 45140-9-0950 (112408)
 45140-9-0960 (125422)
 45140-9-0957 (112370)
 45140-9-0963 (133642)

Tandemausführung :

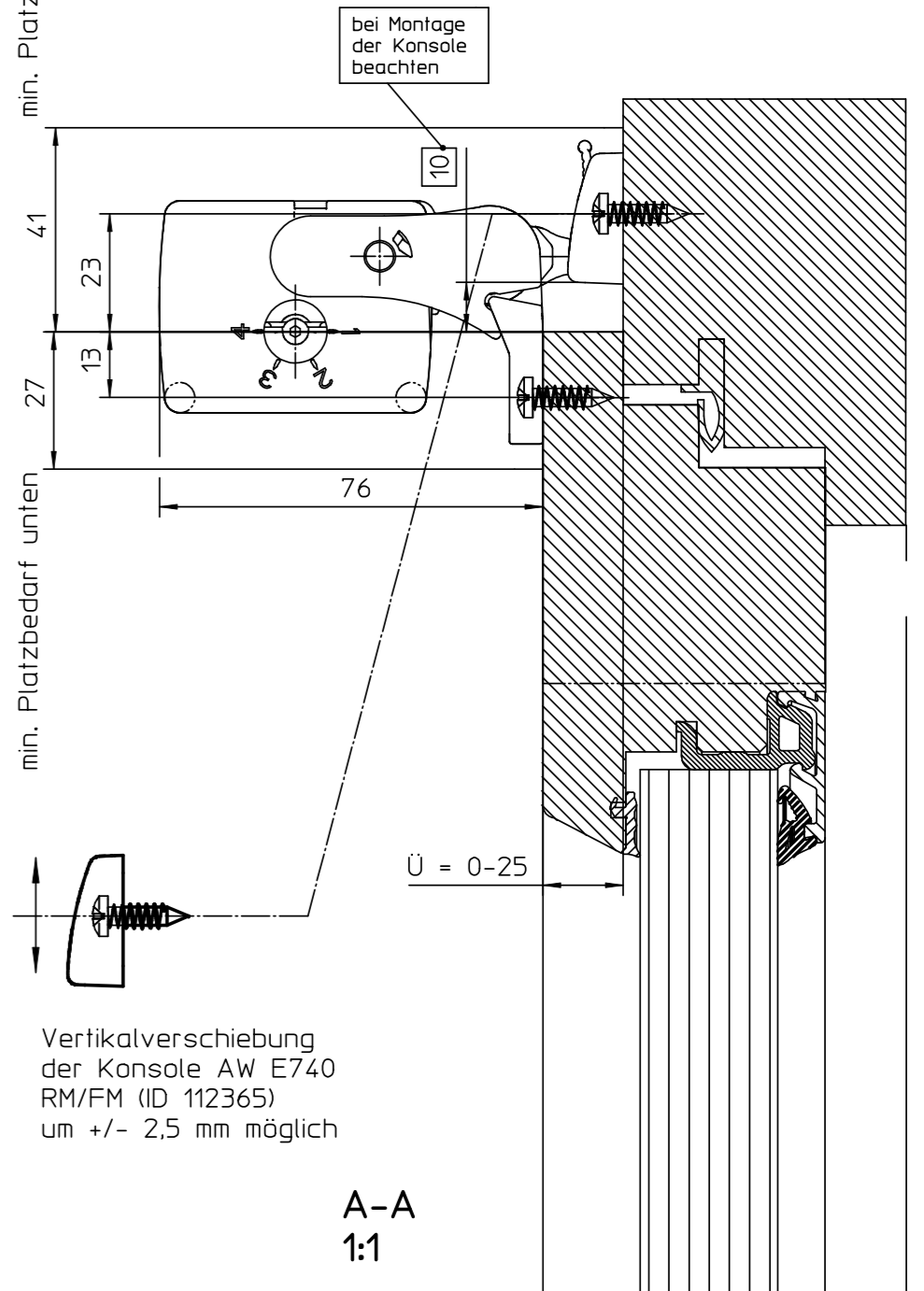


a = Flügelbreite min. 950 mm, max. 2400 mm
 Bei Flügeln schmaler als 950 mm stehen die Antriebe über den Flügel hinaus

Flügelhöhe b : Einstellbarer Hub [mm]

ab 200	100
ab 350	100 und 200
ab 500	100, 200 und 300
ab 650	100, 200, 300 und 400

min. Platzbedarf oben
 min. Platzbedarf unten



A-A
 1:1

GEZE GmbH P.O. Box 19 63 7220 Leimbach Germany		Benennung / designation E740 Flügelmontage	
vertraulich / confidential		Einbau Holzfenster kipp-einwärts	
Datum / date	Name / name	Blatt / von	Blatt-Nr.
02.09.2010	tb10	1 / 1	0-nr.
gepr. / checked	scale	1:2	
13.09.2010	tb16	Zeichnungs-Nr. / document-no.	
Ersatz für Subst. für:		45140-EP-006	
Ersatz durch Subst. mit:			