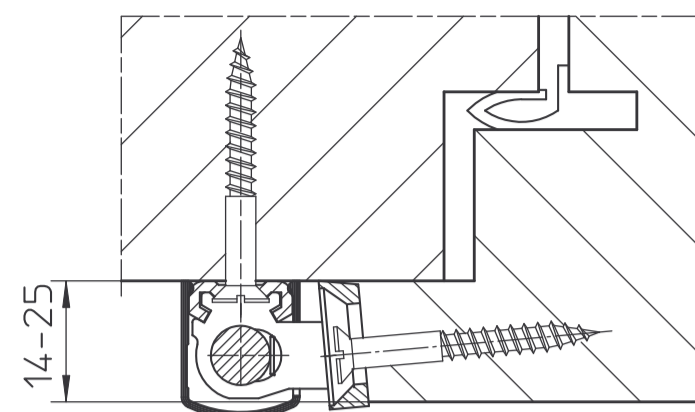


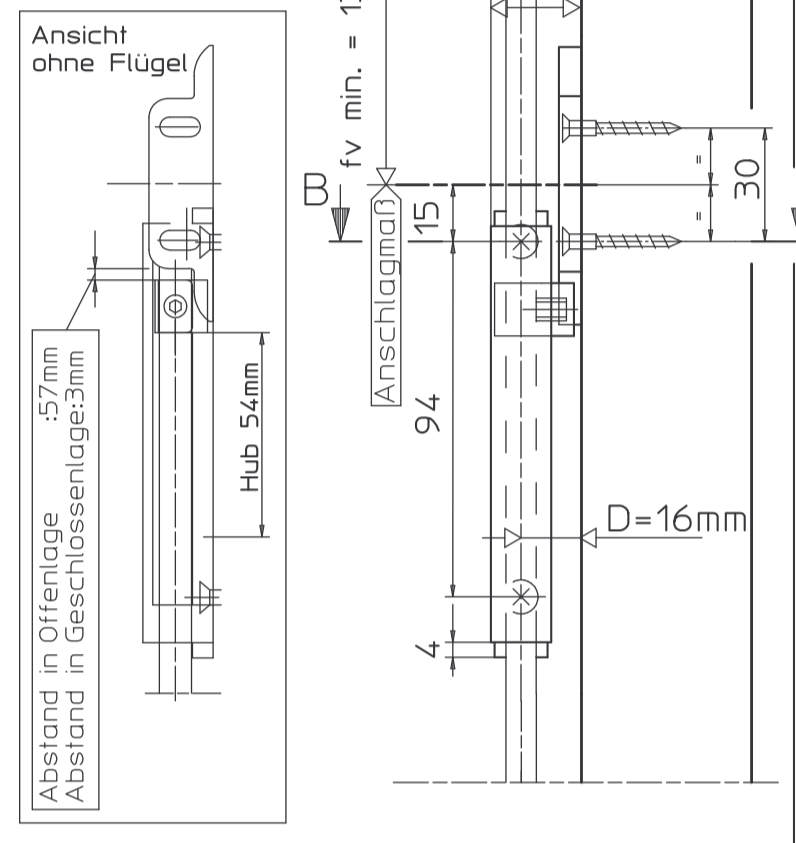
Zusatzverriegelung für Überschlag 14 - 25mm

B - B



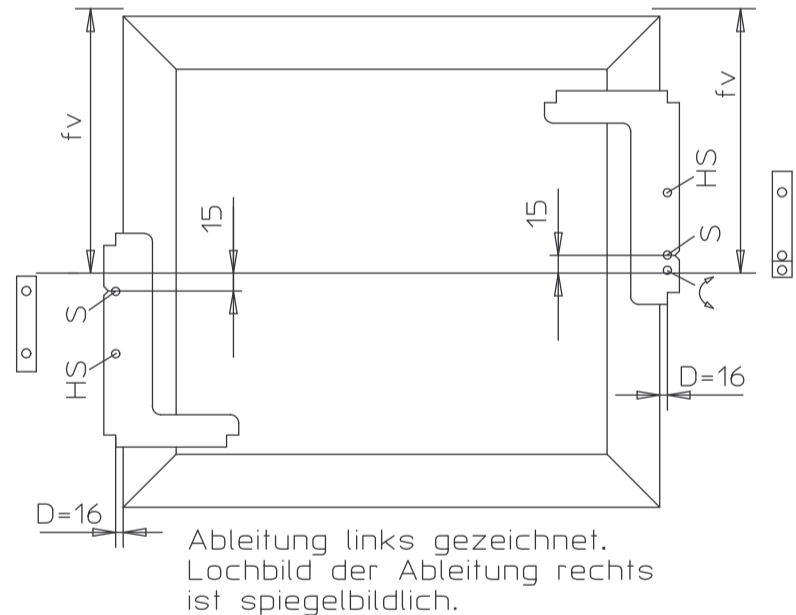
1:1

1:2



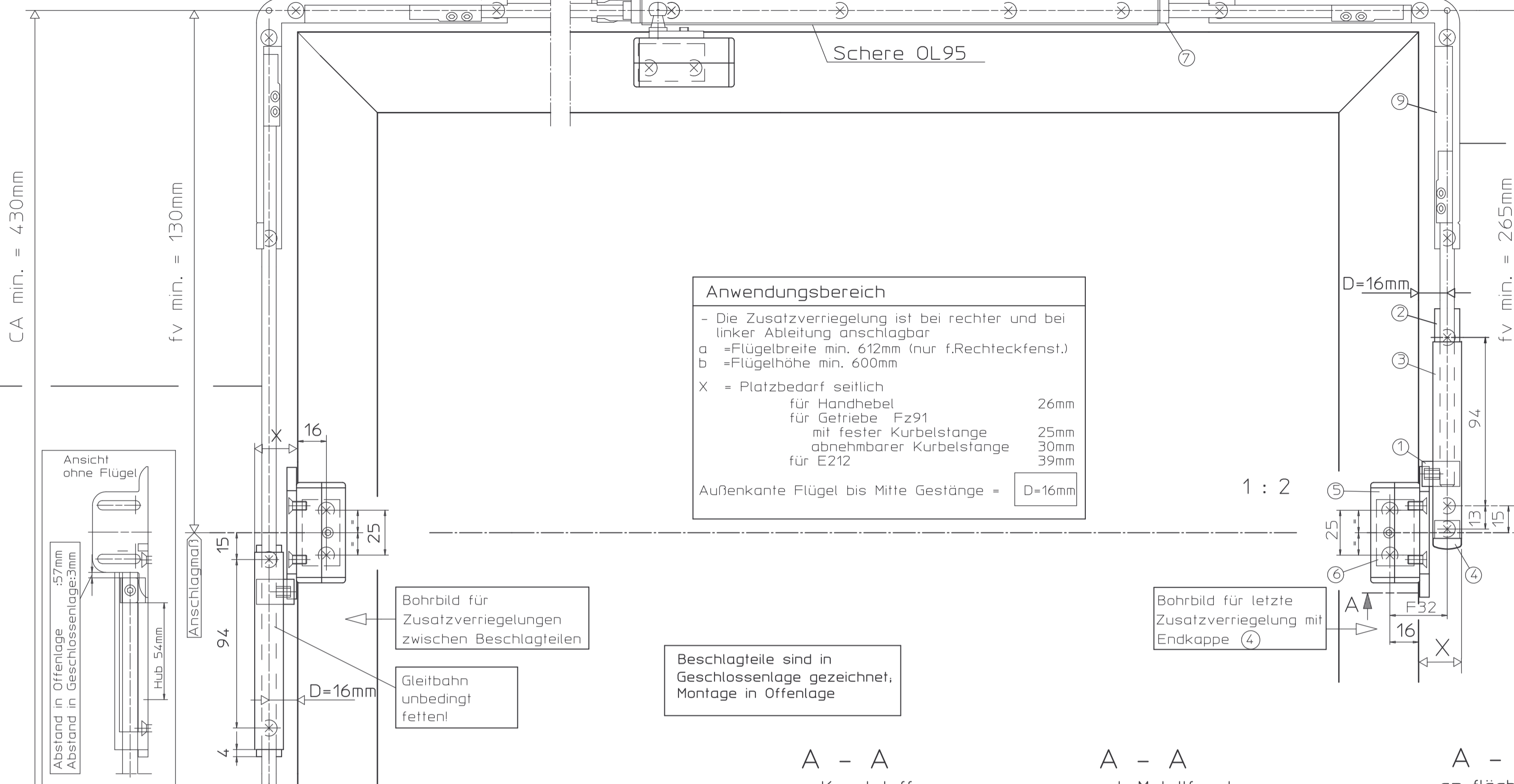
Bohrlehre OL90N/OL95 Anwendung für Zusatzverriegelung Überschlag 14-25mm

- Anschlagen mit Bohrlehre OL90
- Lochbild f. Riegelteil bohren
- Bohrlehre 15mm von fv verschieben
- Lochbild Führung bohren (HS.S)



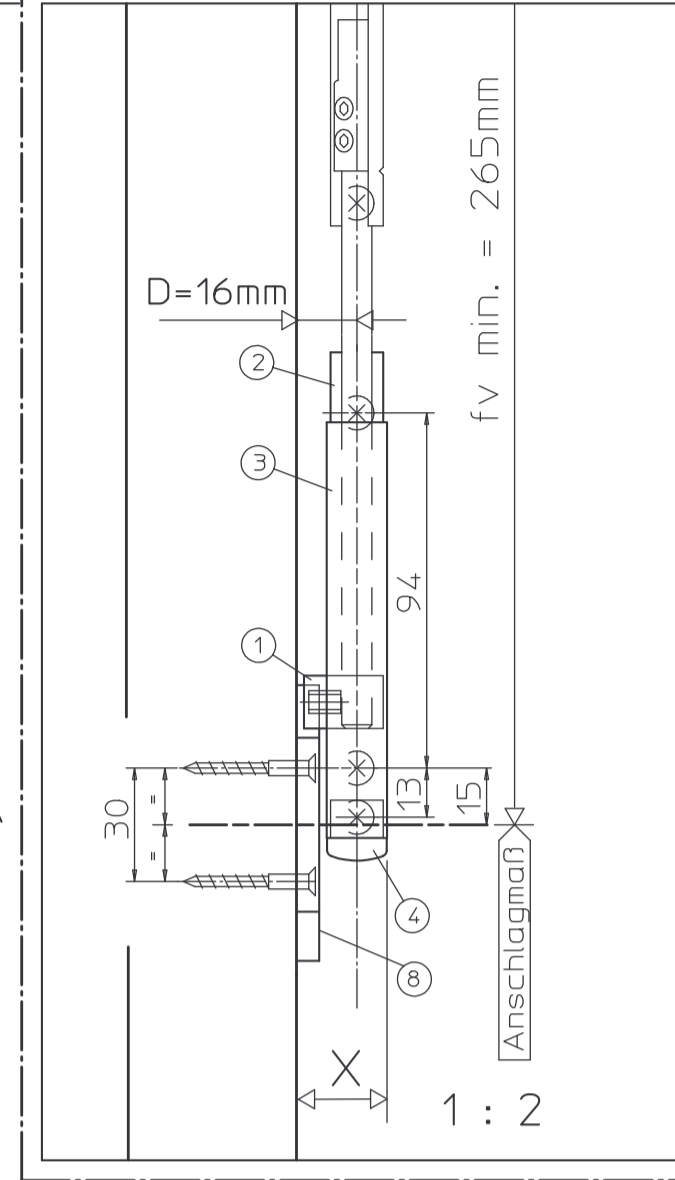
Zusatzverriegelung OL90N+OL95 für Überschlag 0 - 17mm

Schere OL95



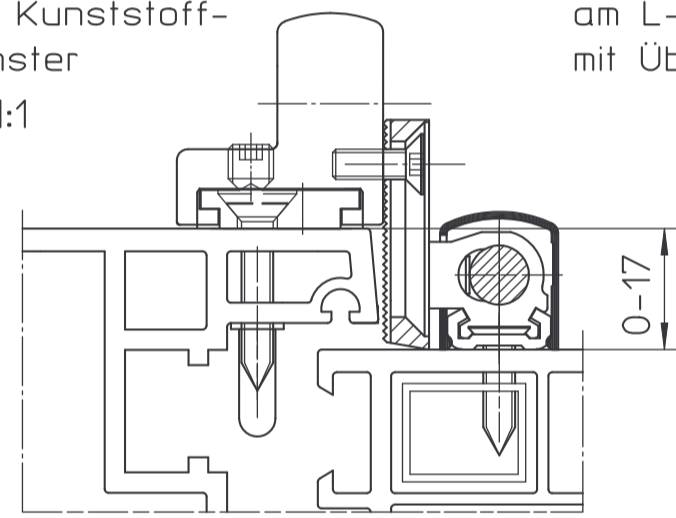
Anwendungsbereich
 - Die Zusatzverriegelung ist bei rechter und bei linker Ableitung anschlüssbar
 a = Flügelbreite min. 612mm (nur f.Rechteckfenst.)
 b = Flügelhöhe min. 600mm
 X = Platzbedarf seitlich
 für Handhebel 26mm
 für Getriebe Fz91 mit fester Kurbelstange 25mm
 mit abnehmbarer Kurbelstange 30mm
 für E212 39mm
 Außenkante Flügel bis Mitte Gestänge = D=16mm

Zusatzverriegelung OL90N+OL95 für Überschlag 14 - 25mm

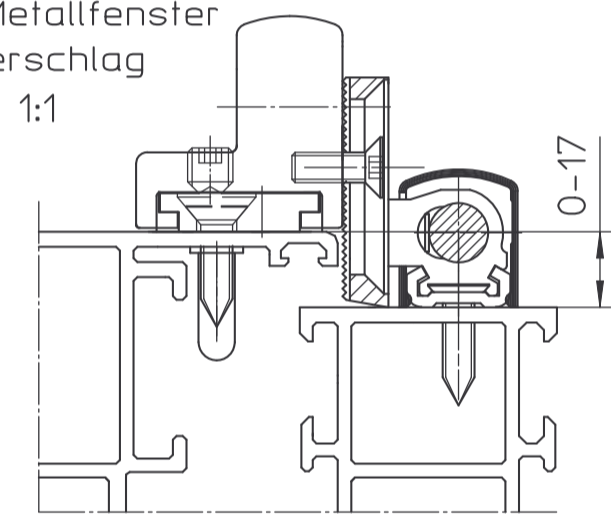


1:2

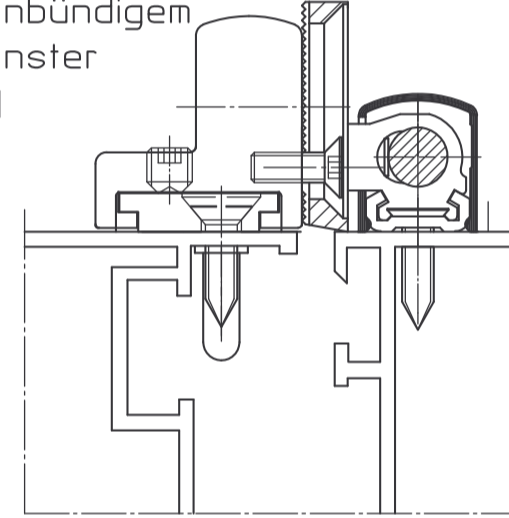
A - A am Kunststofffenster 1:1



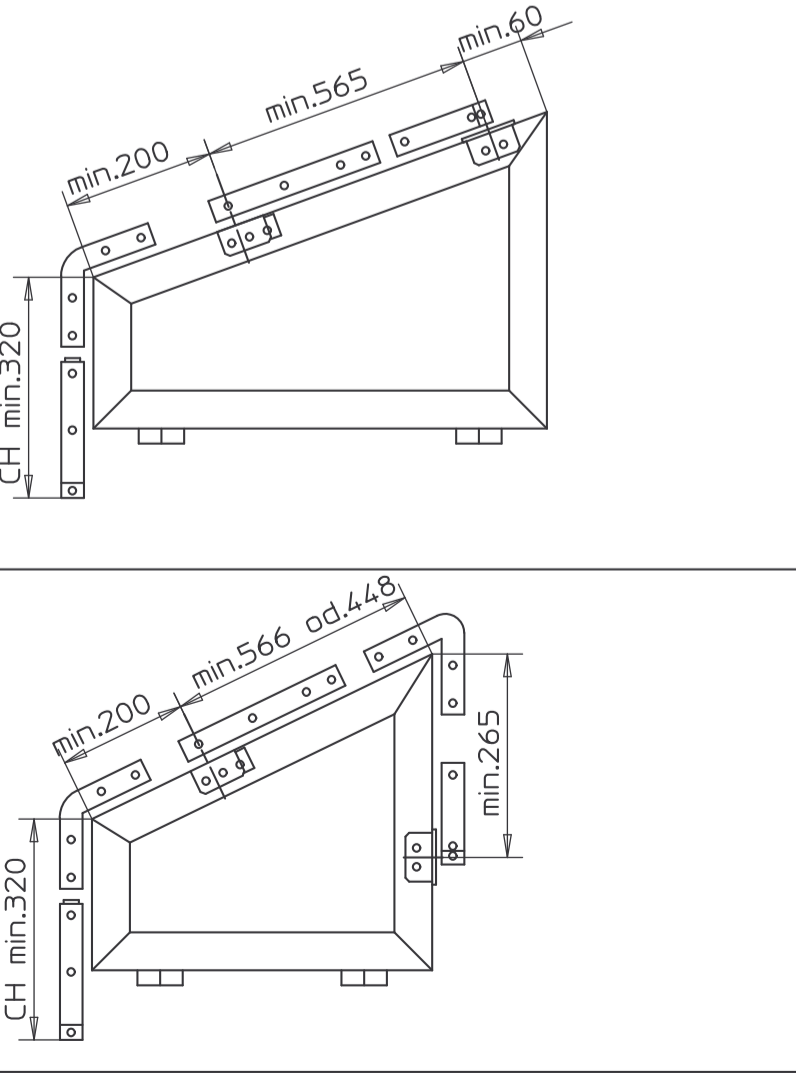
A - A am L-Metallfenster mit Überschlag 1:1



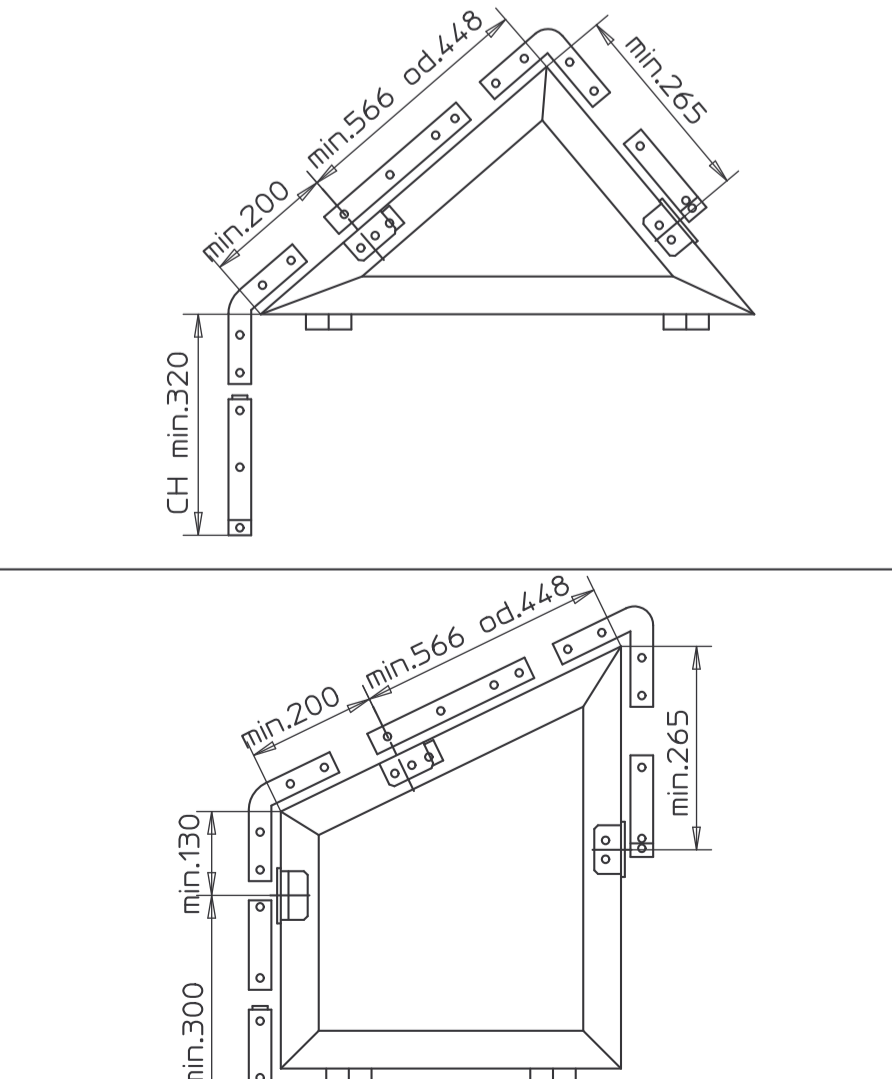
A - A am flächenbündigem L-Metallfenster 1:1



Schrägenfenster/Dreieckfenster - Anschlagmaße



Längen der Stangen (LZ) und Abdeckprofile



Formeln zur überschlagsmäßigen Berechnung des Bestellbedarfs:

	Abdeckprofile	Zugstangen
Seite P bei 2 Eckwinkeln	P - (V x 110) - 160	P - 120
Seite P bei 1 Eckwinkel	P - V x 110 - 240	P - 170
Handhebelseite	CH - V x 110 - 110	CH - 150
Handhebelgegenseite	fv - V x 110 + 50	fv - 105

V = Anzahl der Zusatzverriegelungen auf der betreff. Seite
 CH = Obere Ecke Fenster bis Unterkante Handhebelgrundplatte
 fv = Anschlagmaß Verriegelung P = Länge schräger Schenkel

Flügelbreite a	f-Maße	Rechteckfenster Längen der Stangen (LQ,LZ) und Abdeckprofile (LA) (Abdeckprofile mit Abdeckkappe oder auf Gehrung geschnitten)
612-845	f1=a-432 f4=464	1 Schere
845-1200	f1=a/2-10 f4=f1+51	2 Scheren
1270-2400	f1=a/3-87 f2=a/3+79 f4=a/3+40	3 Scheren
1700-2800	f1=a/4-161 f2=a/4+77 f3=f2 f4=a/4+39	4 Scheren

Weitere Einbauzeichnungen für GEZE OL95:

OL 95 mit Handhebel	40445-EP-02
Einbau schwenkbarer Handhebel	40444-EP-02
OL95 mit Elektro-Antrieb E212 horizontal	40445-EP-03
E212 vertikal	40445-EP-04
OL95 mit Handhebel ubiegbarem Eckwinkel für Schrägenfenster	40445-EP-08
OL95 mit E-Antrieb E212 und Zusatzverriegelungen	40445-EP-11
OL95 mit Getriebe Fz91 und Zusatzverriegelungen	40445-EP-12

Befestigungsmittel

Fenster Typ	Befestigungsschrauben	Bohrø
Holz	Senkblechschrauben 4x35 DIN 97 o.DIN 7997	2,5mm
Leichtmetall	Senkblechschrauben 4,2xL DIN7972 o.DIN7982 Schr.muß durch min.1,8mm Profilwandgehen	3,5mm
Kunststoff	Senkblechschrauben 4,2xL DIN7972 o.DIN7982 Schr.muß durch min.2 Profilwandungen gehen	3,5mm

Befestigungsschrauben werden nicht mitgeliefert.

Technische Daten

- Öffnungsweite ca. 220mm
- Beschlaghub 54mm
- max. Verriegelungskraft 150N
- Voranzug 4mm
- Überdeckung 4,5mm

Wichtige Hinweise:

- Einbauzeichnung, Montageanleitung, Wartungs- und Bedienungsvorschriften sind zu beachten.
- Der festgelegte Anwendungsbereich ist einzuhalten.
- Die vorgeschriebenen Anschlagmaße sind zu beachten.
- Die vorgeschriebenen Befestigungsmittel sind zu verwenden.
- Um Verletzungen zu vermeiden sind Schutzkappen auf überstehende Gewinde der Befestigungsschrauben zu drehen.
- Beschlagteile sind in Geschlossenlage gezeichnet, die Montage erfolgt aber in Offenlage.
- Alle Klemmschrauben sind in Offenlage mit Inbusschlüssel SW3 mit 5Nm anzuziehen.
- Nach der Montage und vor Inbetriebnahme ist die Funktion zu prüfen, alle Klemmschrauben nachzuziehen.
- Gelenk- und Gleitstellen sind mit einem säurefreien Fett nach DIN 51825 zu fetten.
- Die freie Zugänglichkeit der Beschlagteile zur Füllung und Wartung ist nach DIN 18357 sicherzustellen.
- Werden Stangen und Abdeckprofile anderer Hersteller verwendet, so übernimmt GEZE keine Gewährleistung und keine Haftung für die entstehenden Schäden und Folgeschäden.
- Ab einer freien Stangenlänge von 600mm sind Stangenführungen zu verwenden.
- Bei Kippfenster ist die Verwendung einer geeigneten Fangsicherung vorgeschrieben (siehe GEZE Fang- und Putzicherung).

Stück	Benennung	Ident.-Nr. bei Ausführung:					Stück
		EV1	dunkel-bronze	weiß RAL9010	weiß RAL9016	RAL...	
1	Zusatzverriegelung für Überschlag 0-17mm (1 Stück) Inhalt:	30519	30520	30521	30523	30522	5
1	1 Gleitteil						
2	1 Führung						
3	1 Abdeckung f. Verriegelung						
4	1 Endkappe						
5	1 Zusatzwinkel m.Riegelteil						
6	1 Anschraubplatte						
7	1 Anschlußteil						
10	2 Schutzkappe						
1	Zusatzverriegelung für Überschlag 14-25mm (1 Stück) Inhalt:	30524	30525	30526	30528	30527	5
1	1 Gleitteil						
2	1 Führung						
3	1 Abdeckung f. Verriegelung						
4	1 Endkappe						
8	1 Riegelteil						
7	1 Anschlußteil						
9	1 Eckumlenkung für Rechteckfenster			70546			4
1	1 Biegbare Eckumlenkung			68142			4
Stangen und Abdeckprofile							
Abdeckprofil L=2m *		30401	30402	30403	30405	30404	
Abdeckprofil L=3m *		30396	30397	30398	30400	30399	
Abdeckprofil L=6m		27558	27559	27560	27561	28342	
Stange ø8 verzinkt L=2m				16555			
Stange ø8 verzinkt L=3m				16591			
Stange ø8 verzinkt L=6m				16592			
11	Zubehör (muß gesondert bestellt werden)						
Bohrlehre OL90N/OL95	für Holz 54799 gelb						
Stangenkupplung OL90N/OL95				43546			
6	10 Stangenführung			10878			je 1

* Abdeckprofil beidseitig auf Gehrung geschnitten

Ersatz für: 40445-9-0960		Benennung: OL95 Zusatzverriegelungen		Material Nr.:	
Ersetzt durch:		Überschlag 0 - 17mm und 14 - 25mm		P.O. Box 13 63	
Datum: 24.03.2003	Name: fhm/4	GEZE GmbH		71226 Leontberg	
Bez.: 25.03.2003	Name: fhm/8	Germany		Zeichnungs-Nr.:	
Norm:		Blatt 7 von 1		40445-EP-10	
00 24.03.2003	fhm/4	1:1 1:2		Date techn.Nr.:	
Vers. Datum Name MHL.Nr.					

Diese Zeichnung entspricht dem Entwicklungsstand des Zeichnungsalters bzw. der letzten Änderungsanfrage. Aus der Benutzung der Zeichnung können keine Ansprüche, gleich welcher Art, hinsichtlich Schadensersatzansprüche, dinglicher und gegen GEZE geltend gemacht werden. Die Zeichnung stellt unsere Eigentums- und Nutzungsrechte für die Vertragsdauer für den Auftraggeber dar. Sollten sich aus der Zeichnung ergebende Ansprüche stehen ausschließlich GEZE ob. Eine vorherige Zustimmung von GEZE, daß diese Zeichnung weiter vervielfältigt oder Dritten zugänglich gemacht werden.