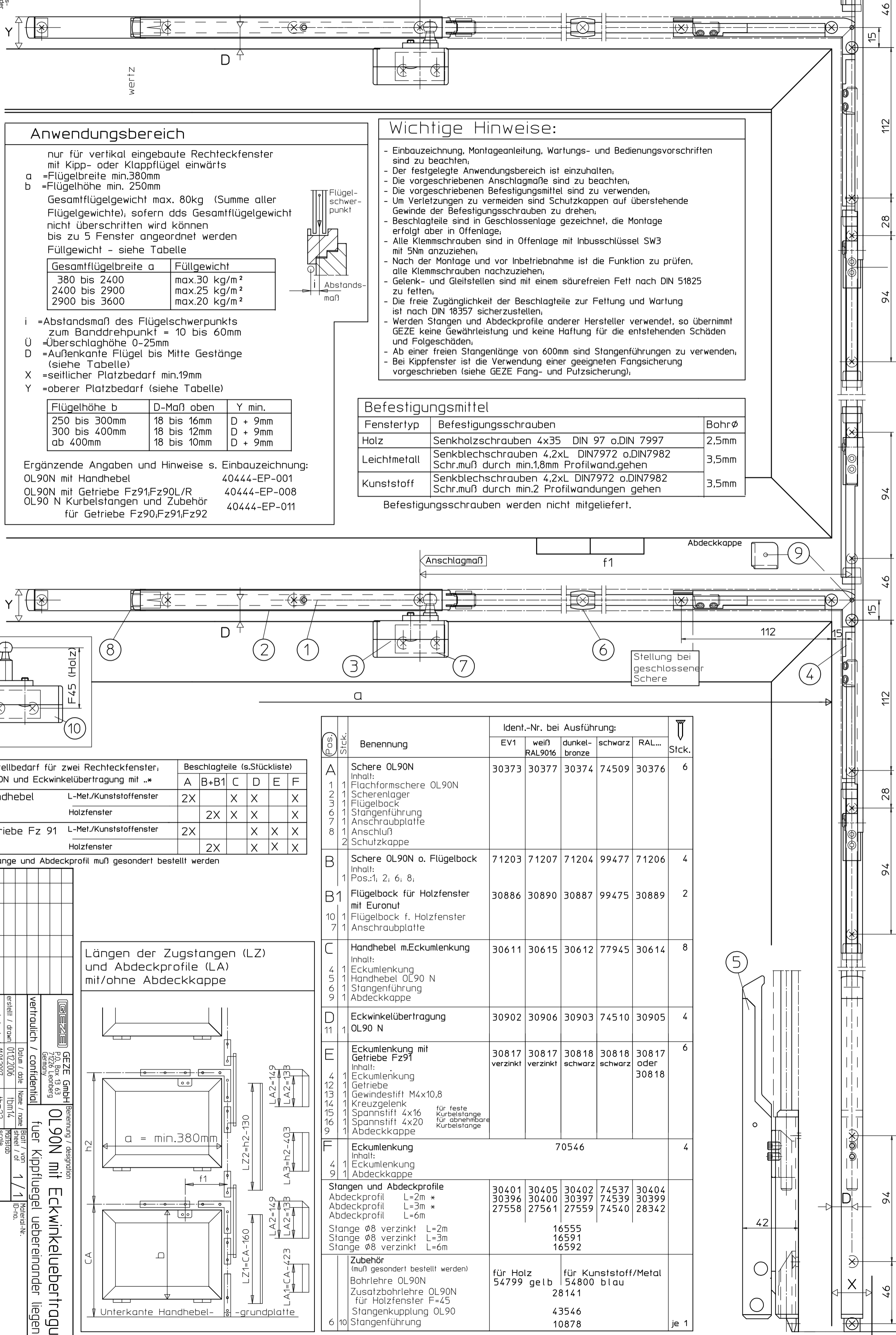
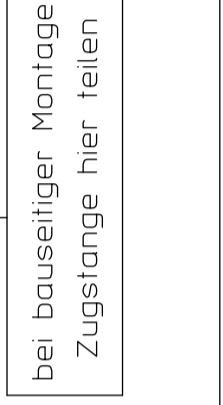
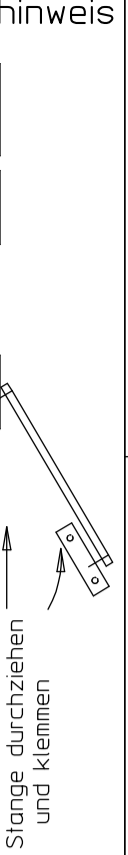


## Technische Daten

- Öffnungsweite ca. 170mm
- Beschlaghub 54mm

## Montagehinweis



## Anwendungsbereich

- nur für vertikal eingebaute Rechteckfenster mit Kipp- oder Klappflügel einwärts
- a = Flügelbreite min.380mm
- b = Flügelhöhe min. 250mm

Gesamtflügelgewicht max. 80kg (Summe aller Flügelgewichte), sofern dds Gesamtflügelgewicht nicht überschritten wird können bis zu 5 Fenster angeordnet werden  
 Füllgewicht - siehe Tabelle

Gesamtflügelbreite a	Füllgewicht
380 bis 2400	max.30 kg/m <sup>2</sup>
2400 bis 2900	max.25 kg/m <sup>2</sup>
2900 bis 3600	max.20 kg/m <sup>2</sup>

- i = Abstandsmaß des Flügelschwerpunkts zum Banddrehpunkt = 10 bis 60mm
- Ü = Überschalghöhe 0-25mm
- D = Außenkante Flügel bis Mitte Gestänge (siehe Tabelle)
- X = seitlicher Platzbedarf min.19mm
- Y = oberer Platzbedarf (siehe Tabelle)

Flügelhöhe b	D-Maß oben	Y min.
250 bis 300mm	18 bis 16mm	D + 9mm
300 bis 400mm	18 bis 12mm	D + 9mm
ab 400mm	18 bis 10mm	D + 9mm

Ergänzende Angaben und Hinweise s. Einbauzeichnung:  
 OL90N mit Handhebel 40444-EP-001  
 OL90N mit Getriebe Fz91;Fz90L/R 40444-EP-008  
 OL90 N Kurbelstangen und Zubehör für Getriebe Fz90;Fz91;Fz92 40444-EP-011

## Wichtige Hinweise:

- Einbauzeichnung, Montageanleitung, Wartungs- und Bedienungsvorschriften sind zu beachten.
- Der festgelegte Anwendungsbereich ist einzuhalten.
- Die vorgeschriebenen Anschlagmaße sind zu beachten.
- Die vorgeschriebenen Befestigungsmittel sind zu verwenden.
- Um Verletzungen zu vermeiden sind Schutzkappen auf überstehende Gewinde der Befestigungsschrauben zu drehen.
- Beschlagteile sind in Geschlossenlage gezeichnet, die Montage erfolgt aber in Offenlage.
- Alle Klemmschrauben sind in Offenlage mit Inbusschlüssel SW3 mit 5Nm anzuziehen.
- Nach der Montage und vor Inbetriebnahme ist die Funktion zu prüfen, alle Klemmschrauben nachzuziehen.
- Gelenk- und Gleitstellen sind mit einem säurefreien Fett nach DIN 51825 zu fetten.
- Die freie Zugänglichkeit der Beschlagteile zur Fettung und Wartung ist nach DIN 18357 sicherzustellen.
- Werden Stangen und Abdeckprofile anderer Hersteller verwendet, so übernimmt GEZE keine Gewährleistung und keine Haftung für die entstehenden Schäden und Folgeschäden.
- Ab einer freien Stangenlänge von 600mm sind Stangenführungen zu verwenden.
- Bei Kippfenster ist die Verwendung einer geeigneten Fangsicherung vorgeschrieben (siehe GEZE Fang- und Putzsicherung).

## Befestigungsmittel

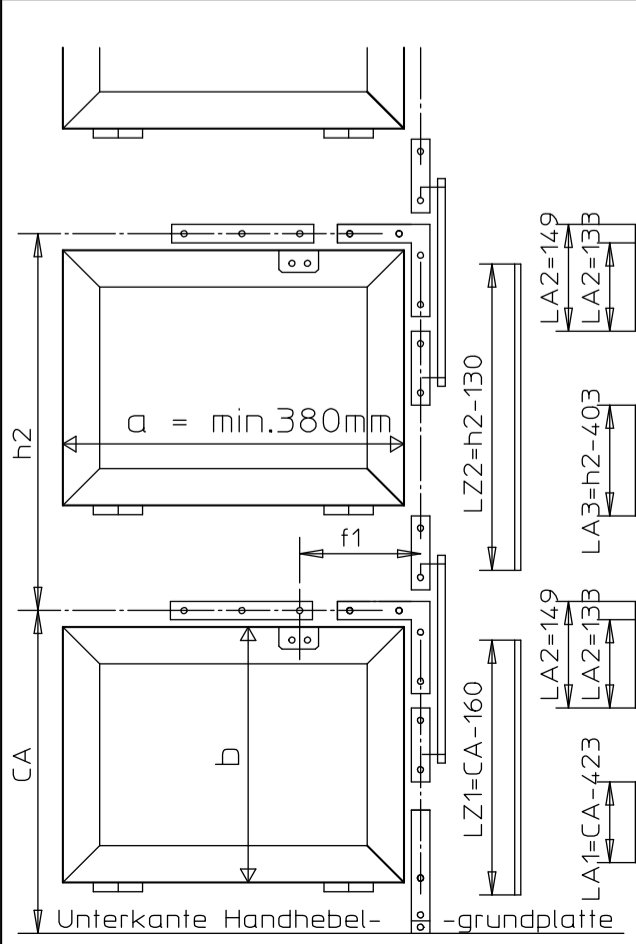
Fenstertyp	Befestigungsschrauben	Bohr∅
Holz	Senkholzschrauben 4x35 DIN 97 o.DIN 7997	2,5mm
Leichtmetall	Senkblechschrauben 4,2xL DIN7972 o.DIN7982 Schr.muß durch min.1,8mm Profilwand gehen	3,5mm
Kunststoff	Senkblechschrauben 4,2xL DIN7972 o.DIN7982 Schr.muß durch min.2 Profilwandungen gehen	3,5mm

Befestigungsschrauben werden nicht mitgeliefert.

Bestellbedarf für zwei Rechteckfenster, OL90N und Eckwinkelübertragung mit ...*	Beschlagteile (s.Stückliste)					
	A	B+B1	C	D	E	F
Handhebel L-Met./Kunststofffenster	2X		X	X		X
Holzfenster		2X	X	X		X
Getriebe Fz 91 L-Met./Kunststofffenster	2X			X	X	X
Holzfenster		2X		X	X	X

\*Stange und Abdeckprofil muß gesondert bestellt werden

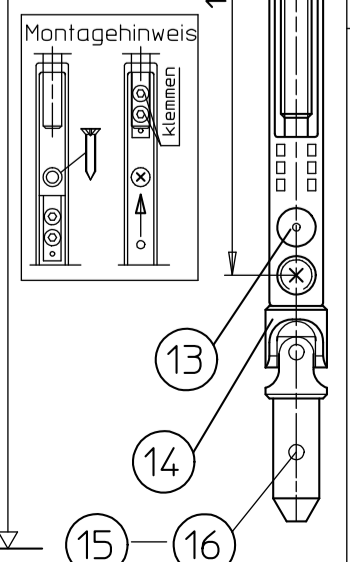
## Längen der Zugstangen (LZ) und Abdeckprofile (LA) mit/ohne Abdeckkappe



Pos. Stück.	Benennung	Ident.-Nr. bei Ausführung:					Stück.
		EV1	weiß RAL9016	dunkel- bronze	schwarz	RAL...	
A	Schere OL90N	30373	30377	30374	74509	30376	6
	Inhalt: 1 Flachformschere OL90N						
	1 Scherenlager						
	1 Flügelbock						
	1 Stangenführung						
	1 Anschraubplatte						
	1 Anschluß						
	2 Schutzkappe						
B	Schere OL90N o. Flügelbock	71203	71207	71204	99477	71206	4
	Inhalt: 1 Pos.:1, 2, 6, 8,						
B1	Flügelbock für Holzfenster mit Euronut	30886	30890	30887	99475	30889	2
	10 1 Flügelbock f. Holzfenster 7 1 Anschraubplatte						
C	Handhebel m.Eckumlentung	30611	30615	30612	77945	30614	8
	Inhalt:						
	4 1 Eckumlentung						
	5 1 Handhebel OL90 N						
	9 1 Stangenführung						
1 Abdeckkappe							
D	Eckwinkelübertragung OL90 N	30902	30906	30903	74510	30905	4
	11 1						
E	Eckumlentung mit Getriebe Fz91	30817 verzinkt	30817 verzinkt	30818 schwarz	30818 schwarz	30817 oder 30818	6
	Inhalt:						
	4 1 Eckumlentung						
	12 1 Getriebe						
	13 1 Gewindestift M4x10,8						
	14 1 Kreuzgelenk						
	15 1 Spannstift 4x16						
	16 1 Spannstift 4x20						
	9 1 Abdeckkappe						
	für feste Kurbelstange für abnehmbare Kurbelstange						
F	Eckumlentung	70546					4
	Inhalt: 4 1 Eckumlentung 9 1 Abdeckkappe						
	Stangen und Abdeckprofile	30401	30405	30402	74537	30404	
	Abdeckprofil L=2m *	30396	30400	30397	74539	30399	
	Abdeckprofil L=3m *	27558	27561	27559	74540	28342	
	Abdeckprofil L=6m						
	Stange Ø8 verzinkt L=2m	16555					
	Stange Ø8 verzinkt L=3m	16591					
	Stange Ø8 verzinkt L=6m	16592					
	Zubehör (muß gesondert bestellt werden)						
	Bohrlehre OL90N	für Holz 54799 gelb		für Kunststoff/Metal 54800 blau			
	Zusatzbohrlehre OL90N für Holzfenster F=45	28141					
	Stangenkupplung OL90	43546					
	Stangenführung	10878					
		für Holz		für Kunststoff/Metal		je 1	

\* Abdeckprofil beidseitig auf Gehrung geschnitten

CA min.460



Technische Zeichnung		Anfertigung	
00	07.04.2008	HIM/14	4.788.3
01	01.12.2006	HIM/14	4.788.3
Material-Nr. / document-no. 40444-EP-024		Gezeichnet durch: HIM/22	
Datei: 01.12.2006		Name: Him/14	
Datei: 01.12.2006		Name: Him/14	
Datei: 01.12.2006		Name: Him/14	
Datei: 01.12.2006		Name: Him/14	
Datei: 01.12.2006		Name: Him/14	
Datei: 01.12.2006		Name: Him/14	

40444-EP-024