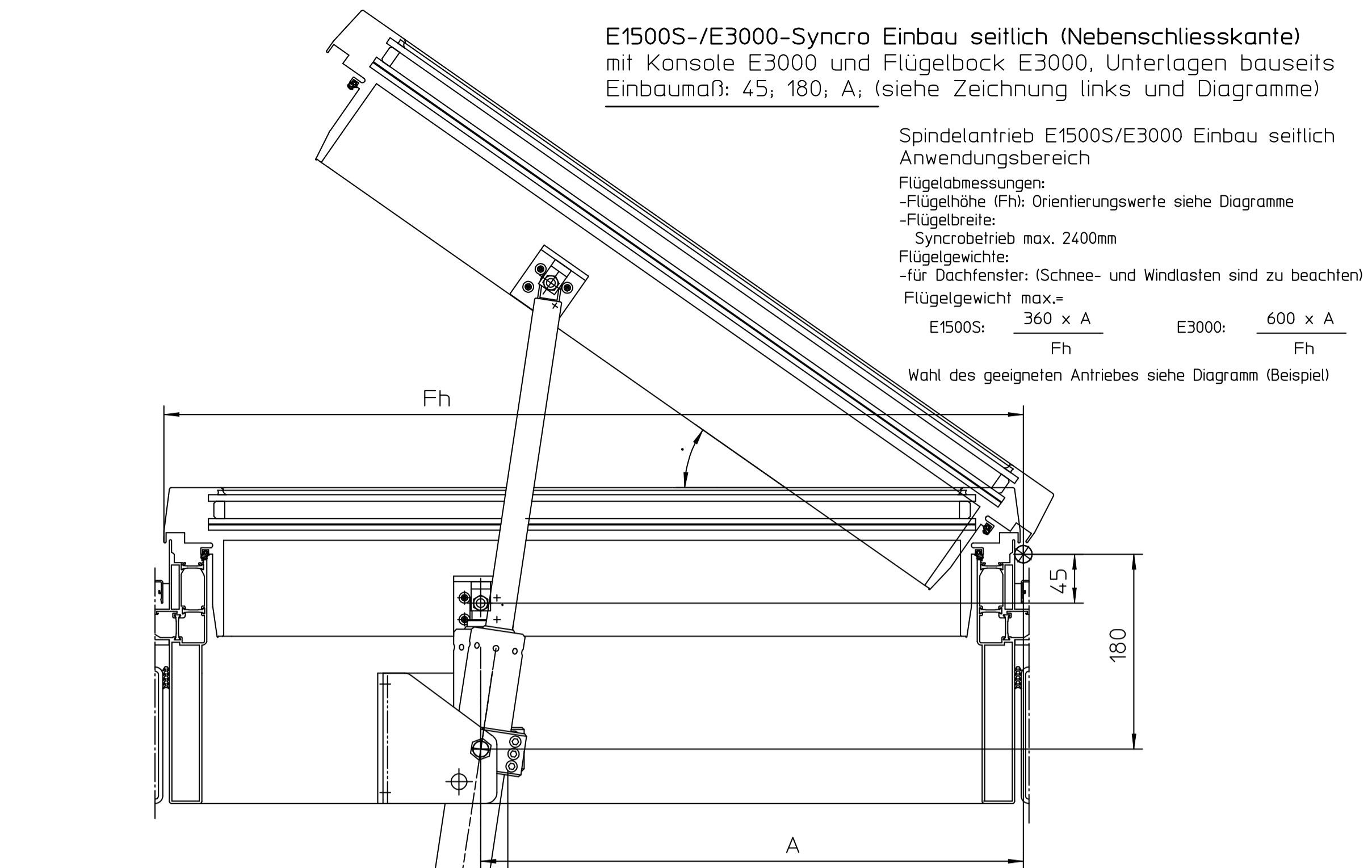
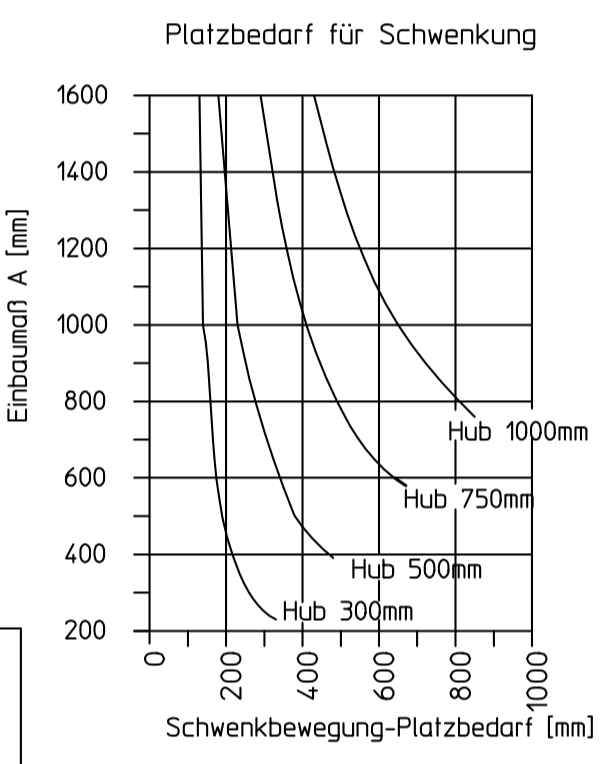


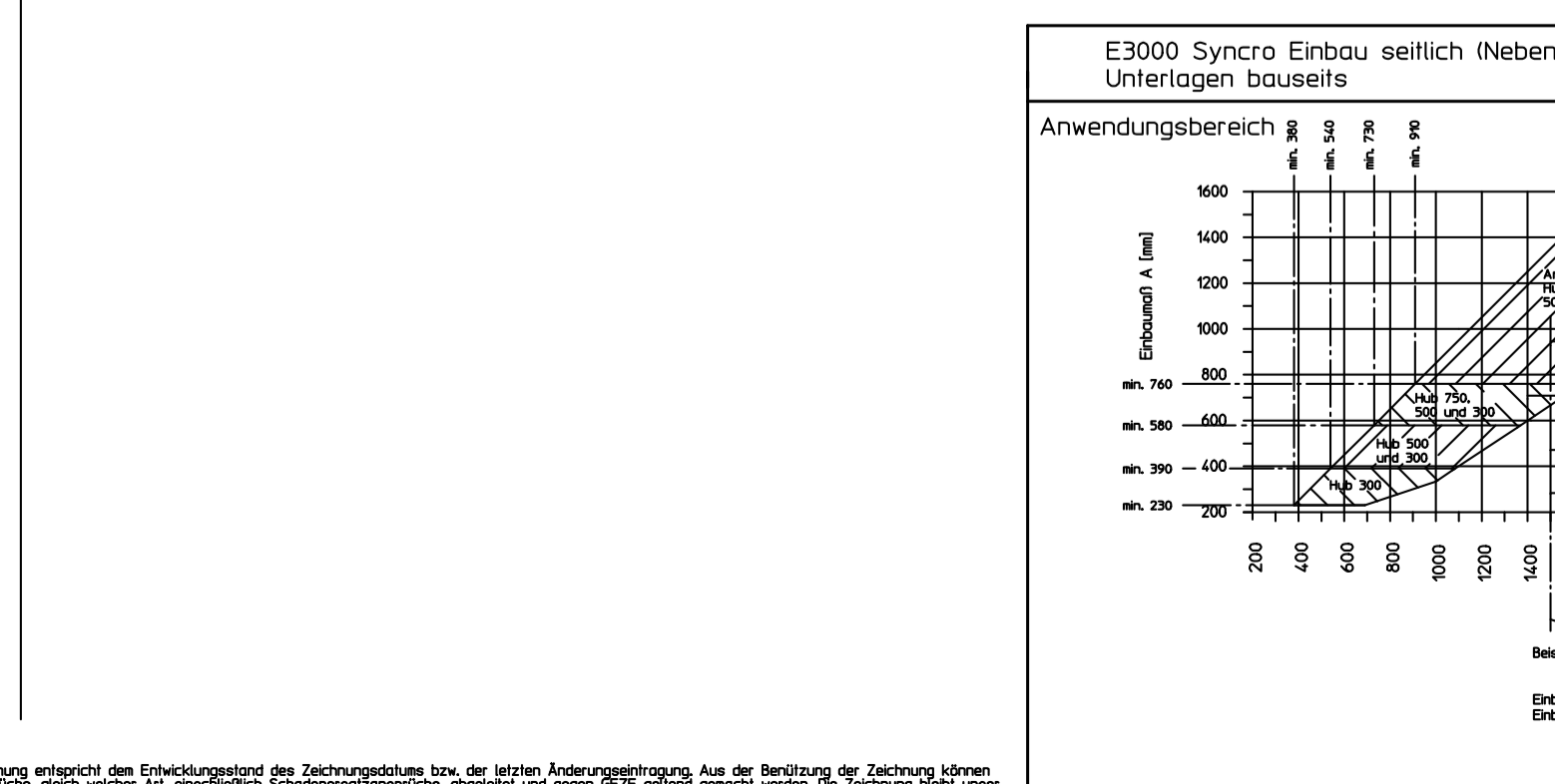
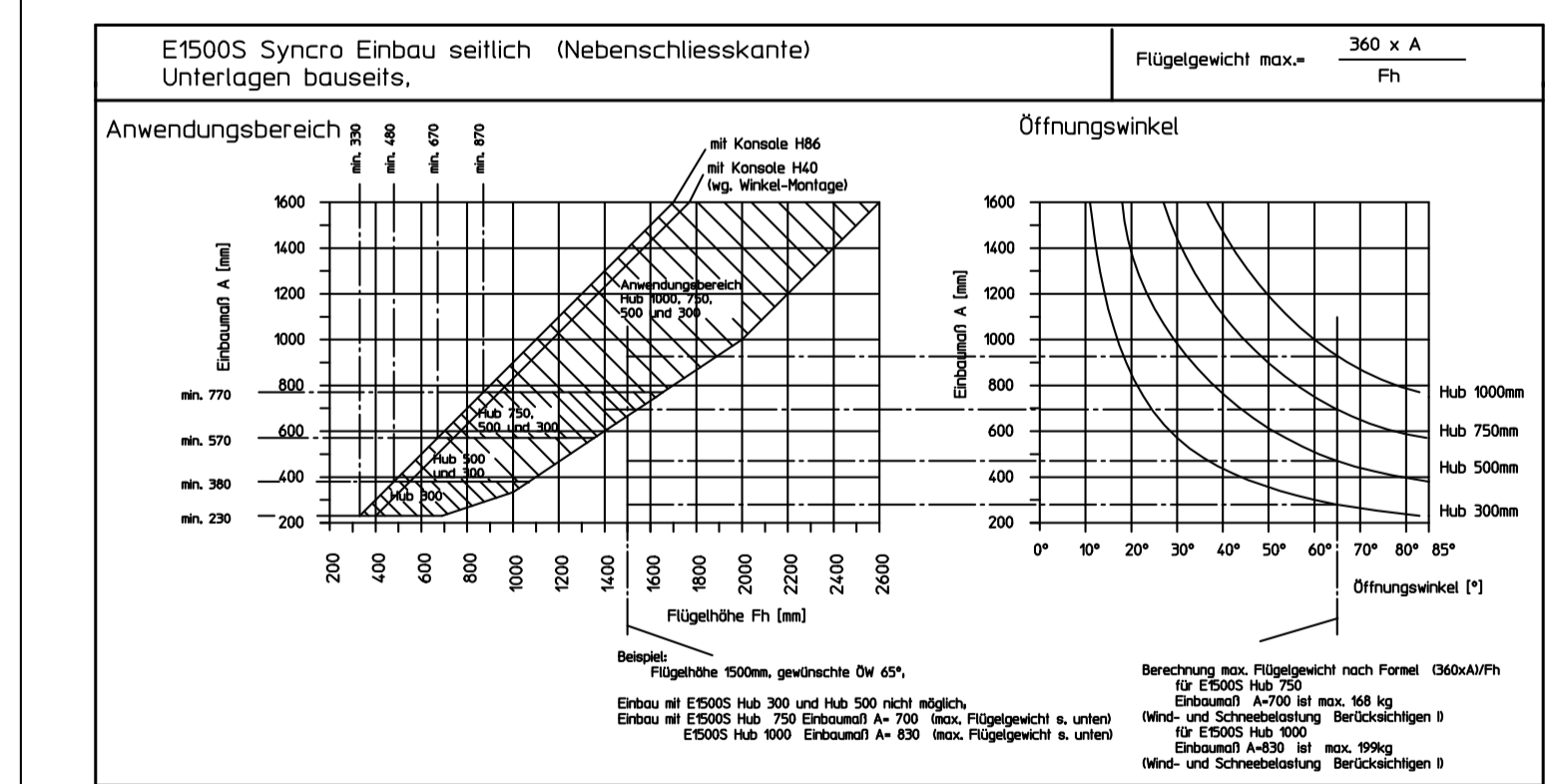
E1500S-/E3000-Syncro Einbau seitlich (Nebenschliesskante) mit Konsole E3000 und Flügelbock E3000, Unterlagen bauseits Einbaumaß: 45; 180; A; (siehe Zeichnung links und Diagramme)



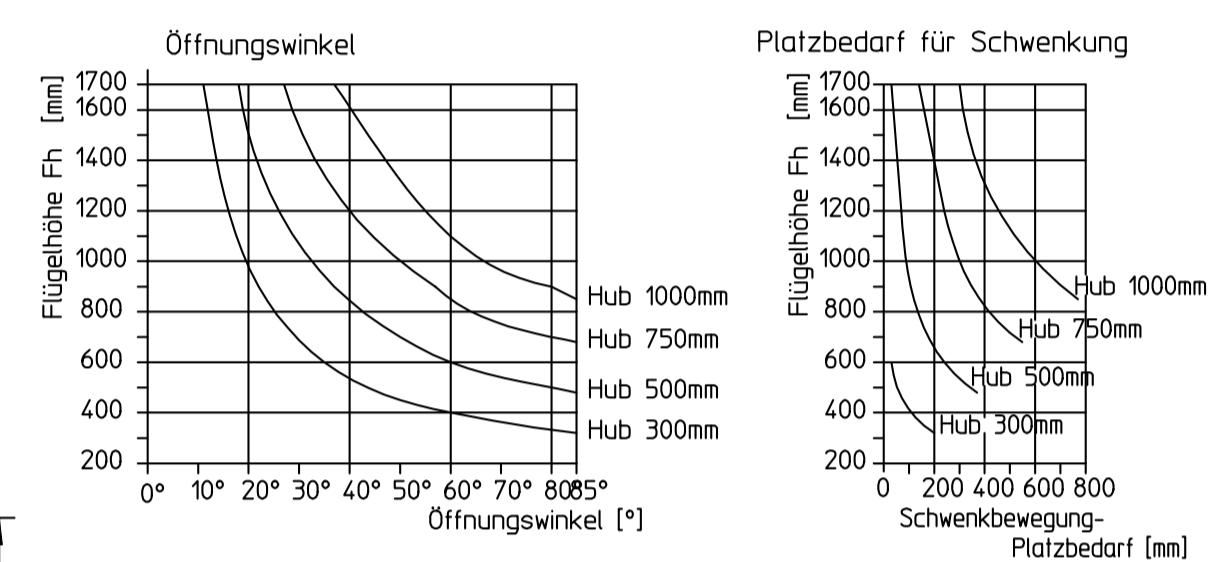
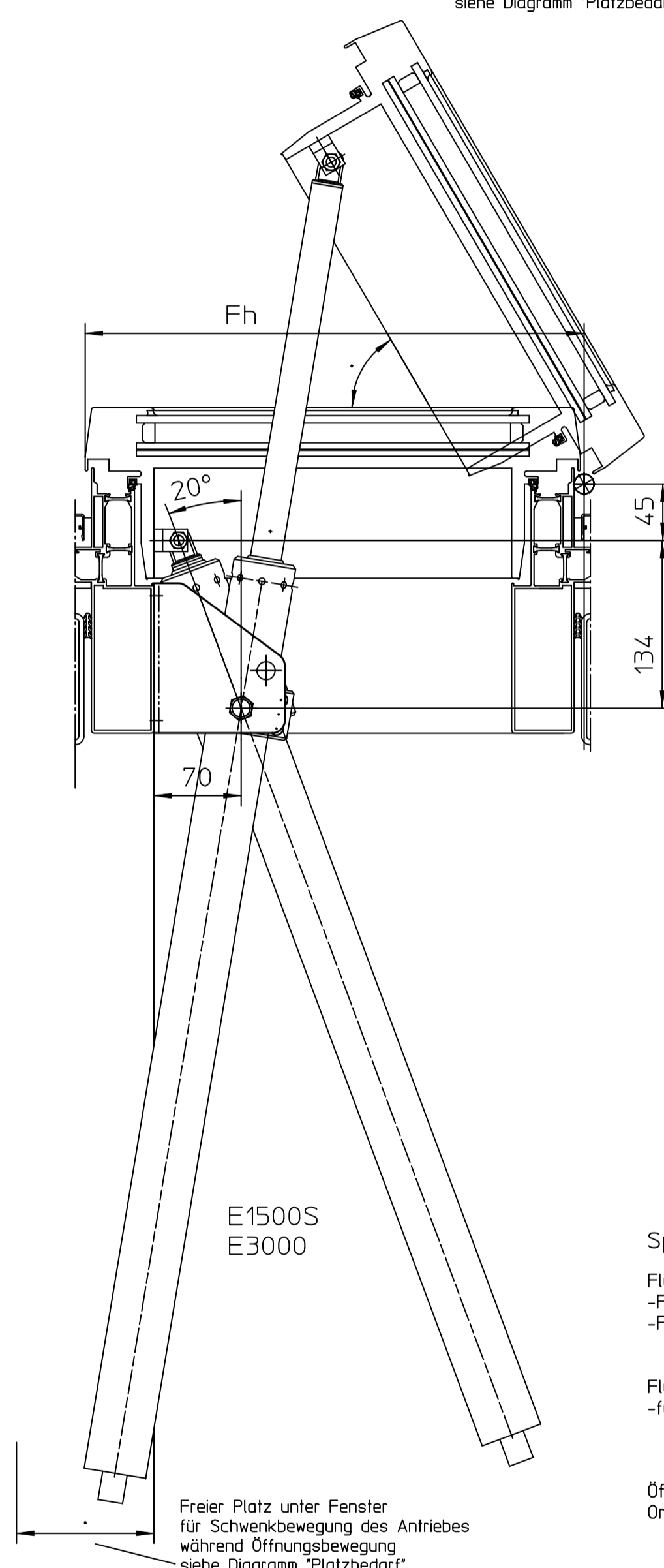
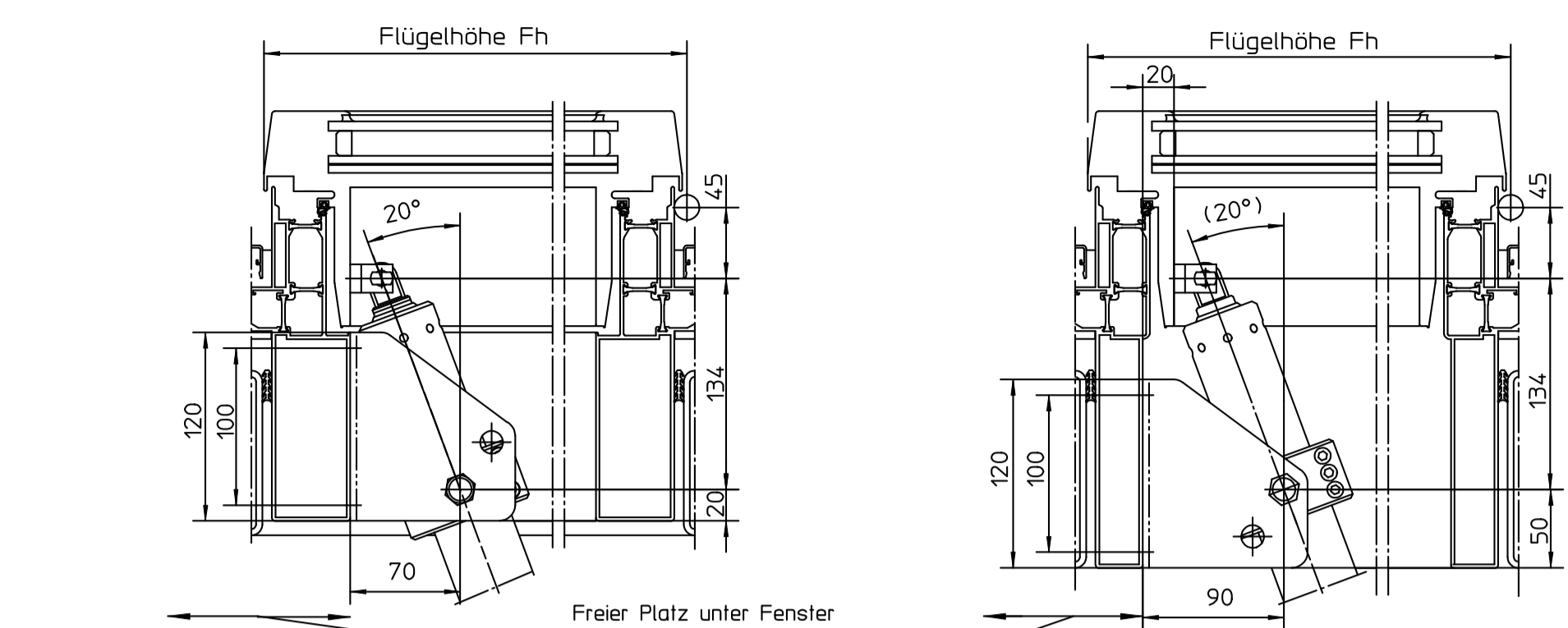
Spindeltrieb E1500S/E3000 Einbau seitlich Anwendungsbereich
 Flügelabmessungen:
 -Flügelhöhe (Fh): Orientierungswerte siehe Diagramme
 -Flügelbreite:
 Syncrotrieb max. 2400mm
 Flügelgewichte:
 -für Dachfenster: (Schnee- und Windlasten sind zu beachten)
 Flügelgewicht max. =
 E1500S: $\frac{360 \times A}{Fh}$ E3000: $\frac{600 \times A}{Fh}$
 Wahl des geeigneten Antriebes siehe Diagramm (Beispiel)



Freier Platz unter Fenster für Schwenkbewegung des Antriebes während Öffnungsbewegung siehe Diagramm "Platzbedarf"



Einbau Spindeltrieb E1500S/E3000 oder E1500S-/E3000-Syncro am Dachfenster (Hauptschliesskante) mit Flügelbock E3000 und Dachfensterkonsole E3000 Orientierungswerte auf Grund von Einbaubeispiel



Mindestflügelhöhe für E1500S/E3000 auf Dachfenster Orientierungswerte

Hub [mm]	Flügelhöhe (Fh) [mm]	Öffnungswinkel [°]	Platzbedarf für Antriebschwenkung unter Fenster [mm]
1000	850	ca. 85°	min. 770
750	680	ca. 85°	min. 550
500	480	ca. 85°	min. 370
300	320	ca. 85°	min. 200

Beispiel: Platzbedarf für Antriebschwenkungen unter Dachfenster bei Öffnungsweite ca. 60°

Hub [mm]	Flügelhöhe (Fh) [mm]	Öffnungswinkel [°]	Platzbedarf für Antriebschwenkung unter Fenster ** [mm]
1000	1100	ca. 60°	min. 520
750	850	ca. 60°	min. 380
500	600	ca. 60°	min. 240
300	400	ca. 60°	min. 110

**Platzbedarf unter Fenster für Schwenkbewegung des Antriebes ist abhängig von Flügelhöhe (größere Flügelhöhe = kleinere Schwenkung).

Spindeltrieb E1500S/E3000 Dachfenster: Anwendungsbereich

Flügelabmessungen:
 -Flügelhöhe (Fh): Orientierungswerte siehe Diagramme
 -Flügelbreite:
 Solobetrieb max. 1200mm
 Syncrotrieb max. 2400mm
 Flügelgewichte:
 -für Dachfenster: (Schnee- und Windlasten sind zu beachten)
 Solobetrieb E1500S max. 180kg / E3000 max. 300kg (für alle Hube)
 Syncrotrieb E1500S max. 360kg / E3000 max. 600 kg (für alle Hube)
 Öffnungsweite:
 Orientierungswerte siehe Diagramme

Spindeltrieb E3000: Technische Daten

Max. Hubkraft 3000N (Schnee- und Windlasten beachten)
 Hubgeschwindigkeit ca. 7,8mm/s *
 Bemessungsstrom ca. 3,1A *
 Max. Abschaltstrom ca. 5,5A *
 Parallel schaltbar Ja
 Antriebslänge ca. 465mm+Hub
 Umgebungstemperaturbereich -5°C bis +75°C
 Schutzart IP 54
 Einschaltdauer (10min) 20%
 *Bemessungskraft = 2/3 der max. Kraft

Spindeltrieb E1500S: Technische Daten

Max. Hubkraft 1500N Druck / 1000N Zug (Schnee- und Windlasten beachten)
 Hubgeschwindigkeit ca. 17mm/s *
 Bemessungsstrom ca. 3,0A *
 Max. Abschaltstrom ca. 4,0A *
 Parallel schaltbar Ja
 Antriebslänge ca. 465mm+Hub
 Umgebungstemperaturbereich -5°C bis +75°C
 Schutzart IP 54
 Einschaltdauer (10min) 30% (Solo) ; 25% (Syncro)
 *Bemessungskraft = 2/3 der max. Kraft

Spindeltrieb E1500S/E3000 am Dachfenster Orientierungswerte in Diagrammen und Tabellen auf Grund von Einbaubeispiel.

Bei anderen Einbaubedingungen die Werte sind bauseits zu ermitteln.

Befestigung:
 für sichere Befestigung der Bauteile ist bauseits zu sorgen.
 Verschraubungen direkt ans Profil: Verwendung von M6-Schrauben.
 Einnetmutter versehen.

Achtung: Es ist Aufgabe des Verarbeiters darauf zu achten, daß der Antrieb in keiner Stellung am Baukörper anstößt. Es ist daher zweckmäßig, den entstehenden Schwenkwinkel zu prüfen und ggf. eine geeignete Auswahl des Motorhubes und der Anschlagrolle zu treffen.

Montage und Anschluss siehe Montageanleitung Spindeltrieb E3000 Id.-Nr.121679; E1500S Id.-Nr.140669 und Id.-Nr.140670
 Anschlussplan für Syncrosteuerung E3000 Id.-Nr.122485; E1500S Id.-Nr. 140701
 Anschlussplan für Lastabschaltung E3000 Id.-Nr.122486; (in entsprechenden Verpackungen vorhanden).

E1500S

Benennung	Ident.-Nr.	Farbe
Spindeltrieb E1500S Hub 300mm	138428 138429 138430	EVI (alterfarbig) weiß RAL 9016 nach RAL ...
Spindeltrieb E1500S Hub 400mm	138441 138442 138443	EVI (alterfarbig) weiß RAL 9016 nach RAL ...
Spindeltrieb E1500S Hub 500mm	138444 138445 138446	EVI (alterfarbig) weiß RAL 9016 nach RAL ...
Spindeltrieb E1500S Hub 600mm	138447 138448 138449	EVI (alterfarbig) weiß RAL 9016 nach RAL ...
Spindeltrieb E1500S Hub 750mm	138450 138451 138452	EVI (alterfarbig) weiß RAL 9016 nach RAL ...
Spindeltrieb E1500S Hub 1000mm	137854 138453 138454	EVI (alterfarbig) weiß RAL 9016 nach RAL ...
Spindeltrieb E1500S Hub 1200mm	138455 138456 138457	EVI (alterfarbig) weiß RAL 9016 nach RAL ...
Benennung	Ident.-Nr.	Farbe
Spindeltrieb E1500S Syncro Hub 300mm	138458 138459 138460	EVI (alterfarbig) weiß RAL 9016 nach RAL ...
Syncrosteuerung E1500S f. Hub 300mm	140794	
Spindeltrieb E1500S Syncro Hub 500mm	138464 138465 138466	EVI (alterfarbig) weiß RAL 9016 nach RAL ...
Spindeltrieb E1500S Syncro Hub 600mm	138467 138468 138469	EVI (alterfarbig) weiß RAL 9016 nach RAL ...
Syncrosteuerung E1500S f. Hub 600mm	140796	
Spindeltrieb E1500S Syncro Hub 750mm	138470 138471 138472	EVI (alterfarbig) weiß RAL 9016 nach RAL ...
Syncrosteuerung E1500S f. Hub 750mm	140797	
Spindeltrieb E1500S Syncro Hub 1000mm	137855 138474 138475	EVI (alterfarbig) weiß RAL 9016 nach RAL ...
Syncrosteuerung E1500S f. Hub 1000mm	140798	
Spindeltrieb E1500S Syncro Hub 1200mm	138476 138477 138478	EVI (alterfarbig) weiß RAL 9016 nach RAL ...
Syncrosteuerung E1500S f. Hub 1200mm	140799	

E1500S Solobetrieb für 1 Fenster:
 1 St. Spindeltrieb E1500S, 1 St. Flügelbock E3000, 1 St. Dachfensterkonsole E3000
 Montagewinkel entsprechend zu Profil bauseits

E1500S Syncrobetrieb für 1 Fenster:
 2 St. Spindeltrieb E1500S, 1 St. Syncrosteuerung für entsprechenden Hub,
 2 St. Klemmring E3000, 2 St. Flügelbock E3000, 2 St. Dachfensterkonsole E3000
 Montagewinkel entsprechend zu Profil bauseits

E3000

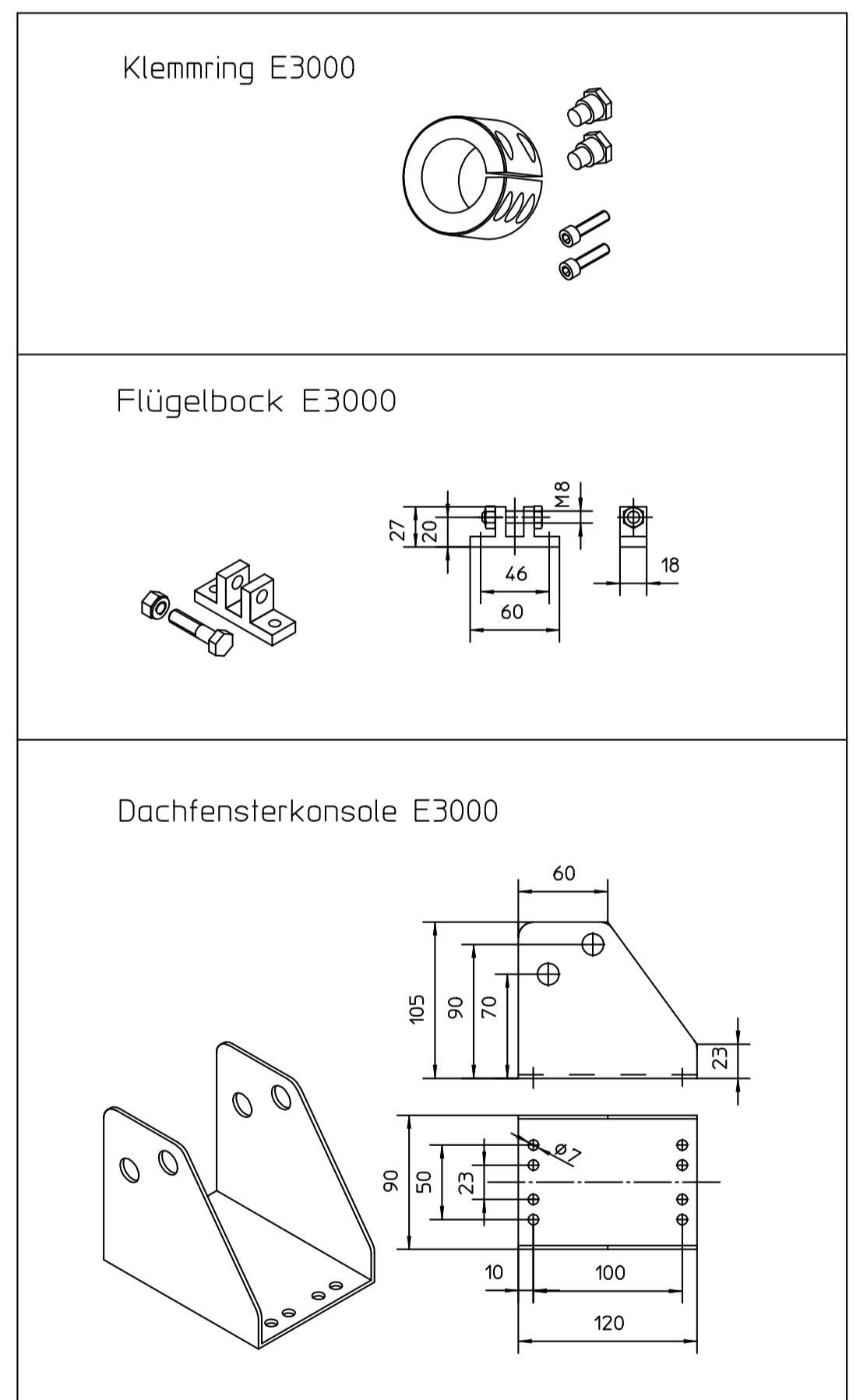
Benennung	Ident.-Nr.	Farbe
Spindeltrieb E3000+ Hub 300mm	121227 121228 121229	EVI (alterfarbig) weiß RAL 9016 nach RAL ...
Lastabschaltung E3000 f. Hub 300	121272	
Syncrosteuerung E3000 f. Hub 300	121273	
Spindeltrieb E3000+ Hub 500mm	121230 121241 121242	EVI (alterfarbig) weiß RAL 9016 nach RAL ...
Lastabschaltung E3000 f. Hub 500	121890	
Syncrosteuerung E3000 f. Hub 500	121893	
Spindeltrieb E3000+ Hub 750mm	121243 121244 121245	EVI (alterfarbig) weiß RAL 9016 nach RAL ...
Lastabschaltung E3000 f. Hub 750	121890	
Syncrosteuerung E3000 f. Hub 750	121984	
Spindeltrieb E3000+ Hub 1000mm	121246 121247 121248	EVI (alterfarbig) weiß RAL 9016 nach RAL ...
Lastabschaltung E3000 f. Hub 1000	121981	
Syncrosteuerung E3000 f. Hub 1000	121985	
Spindeltrieb E3000+ Sonderausführung	121249 121250	EVI (alterfarbig) weiß RAL 9016 nach RAL ...
Lastabschaltung E3000 f. Sonderhub	121982	
Syncrosteuerung E3000 f. Sonderhub	121986	

E3000 Solobetrieb für 1 Fenster:
 1 St. Spindeltrieb E3000, 1 St. Lastabschaltung für entsprechenden Hub,
 1 St. Klemmring E3000, 1 St. Flügelbock E3000, 1 St. Dachfensterkonsole E3000
 Montagewinkel entsprechend zu Profil bauseits

E3000 Syncrobetrieb für 1 Fenster:
 2 St. Spindeltrieb E3000, 1 St. Syncrosteuerung für entsprechenden Hub,
 2 St. Klemmring E3000, 2 St. Flügelbock E3000, 2 St. Dachfensterkonsole E3000
 Montagewinkel entsprechend zu Profil bauseits

Zubehör

Benennung	Ident.-Nr.	Farbe
Klemmring E3000	121274 121275 121276	EVI (alterfarbig) weiß RAL 9016 nach RAL ...
Flügelbock E3000	121277 121278 121279	EVI (alterfarbig) weiß RAL 9016 nach RAL ...
Dachfensterkonsole E3000	121280 121291 121292	EVI (alterfarbig) weiß RAL 9016 nach RAL ...



GEZE GmbH		Benennung / designation	
P.O. Box 19 63 71226 Lorchberg Germany		Spindelantr. E3000/E1500S am Dachfenst	
vertraulich / confidential		Einbau Hauptschliesskante und Nebenschliesskante	
Datum / date	Name / name	Blatt / von	Zeichn.-Nr.
02.07.2011	tbj3	1	45145-EP-001
01.05.2010	tbj3	Erstellt / drawn	
09.06.2008	tbj3	gepr. / checked	
09.06.2008	tbj3	Ersetzt durch / replaced by	
09.06.2008	tbj3	Ersetzt durch / replaced by	
09.06.2008	tbj3	Ersetzt durch / replaced by	

Diese Zeichnung entspricht dem Entwicklungsstand des Zeichnungsdatums bzw. der letzten Änderungsmitteilung. Aus der Benutzung der Zeichnung können keine Ansprüche, gleich welcher Art, hinsichtlich Schadenersatzansprüche, Abgeltung und sonstiger Ansprüche abgeleitet werden. Die Zeichnung stellt einen Entwurf dar. Ohne vorherige Zustimmung von GEZE darf diese Zeichnung weder vervielfältigt noch Dritten zugänglich gemacht werden. This drawing shows the actual state of product development at the time of the drawing or the revision date. Its use in any form can be made against GEZE as a result of the interpretation of this drawing. This drawing remains the property of GEZE and its reuse outside of third parties only for the duration of contractual obligations. All rights reserved with this drawing remain in possession of GEZE. This drawing may not be copied or handed over to third parties without the express consent of GEZE.