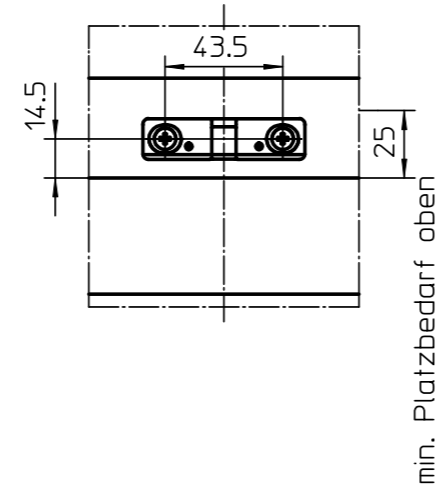


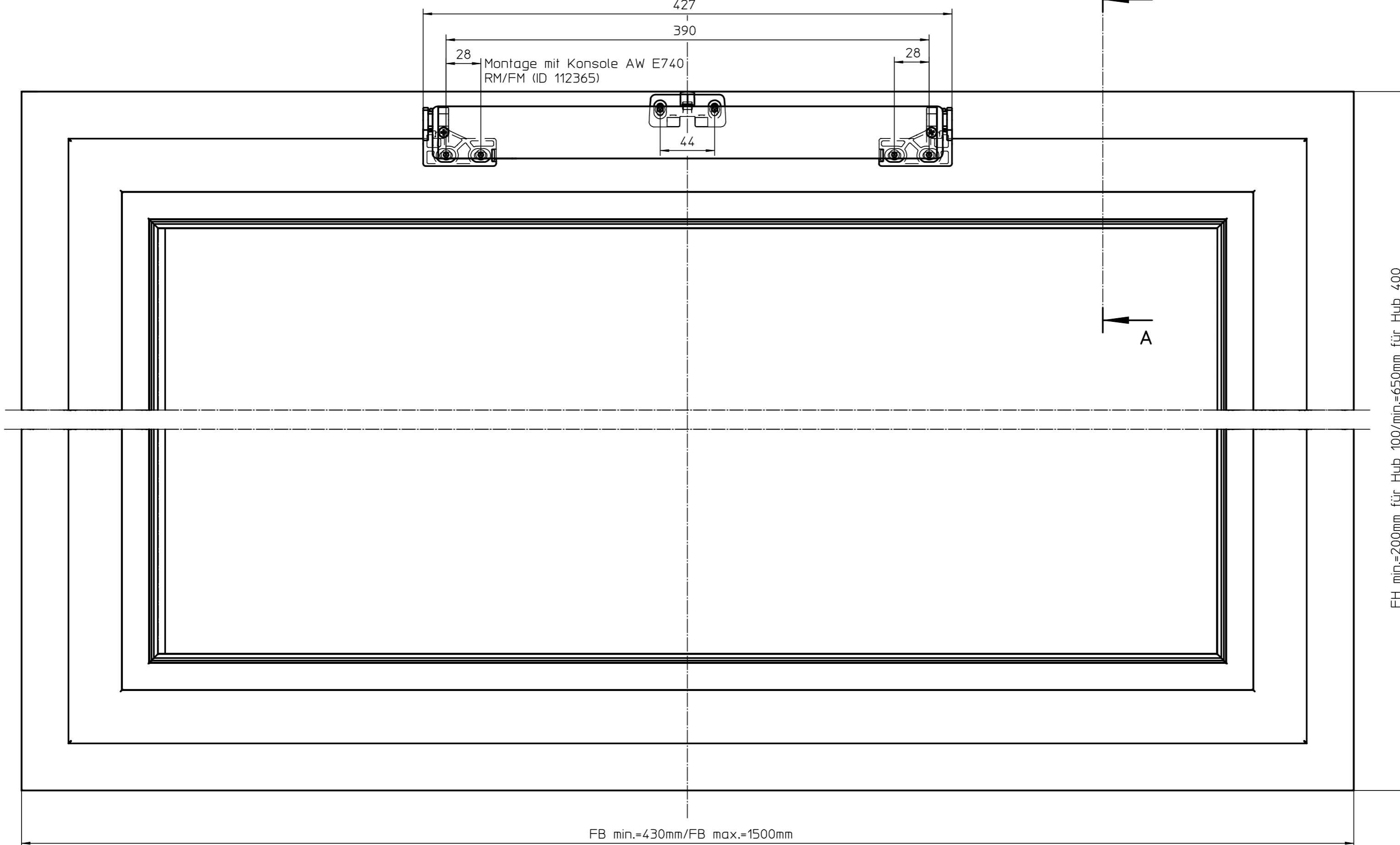
Sicherheitshinweise :

- Nur Sachkundige, die von GEZE autorisiert sind, dürfen Montage, Inbetriebnahme und Wartung durchführen. Eigenmächtige Veränderungen an der Anlage schließen jede Haftung von GEZE für daraus resultierende Schäden aus.
- Bei Kombination mit Fremdfabrikaten übernimmt GEZE keine Gewährleistung. Auch für Reparatur- und Wartungsarbeiten nur GEZE Originalteile verwenden.
- Der Anschluss an Netzspannung (230 V AC oder 24 V DC) muss von einer Elektrofachkraft, entsprechend des jeweiligen Anschlussplans, durchgeführt werden. Netzanschluss und Schutzleiterprüfung entsprechend VDE 0100 durchführen.
- Als netzseitige Trennvorrichtung ist ein bauseitiger Sicherungsautomat, entsprechend der zulässigen Strombelastbarkeit des Kabels zu verwenden.
- Nach der Maschinenrichtlinie 98/37/EG ist vor Inbetriebnahme der Fensteranlage die Gefahrenanalyse durchzuführen und die Fensteranlage gemäß der CE-Kennzeichnungsrichtlinie 93/68/EWG zu kennzeichnen.
- Den neuesten Stand von Richtlinien, Normen und länderspezifischen Vorschriften beachten, insbesondere
 - BGR 232 "Richtlinien für kraftbetätigte Fenster, Türen und Tore",
 - VDE 0100, Teil 610 "Errichten von Starkstromanlagen mit Nennspannungen bis 1000 V",
 - VDE 0700, Teil 238 "Sicherheit elektrischer Geräte für den Hausgebrauch und ähnliche Zwecke, Antriebe für Fenster, Türen, Tore und ähnliche Anlagen",
 - Unfallverhütungsvorschriften, insbesondere VB61 "Allgemeine Vorschriften" und VB64 "Elektrische Anlagen und Betriebsmittel".

Montage mit Konsole AW E740 RM/FM Mini (ID 133269)



Mitte Flügel
Alle Bohrungen für Befestigungsschrauben Ø3.5mm



FB min.=430mm/FB max.=1500mm

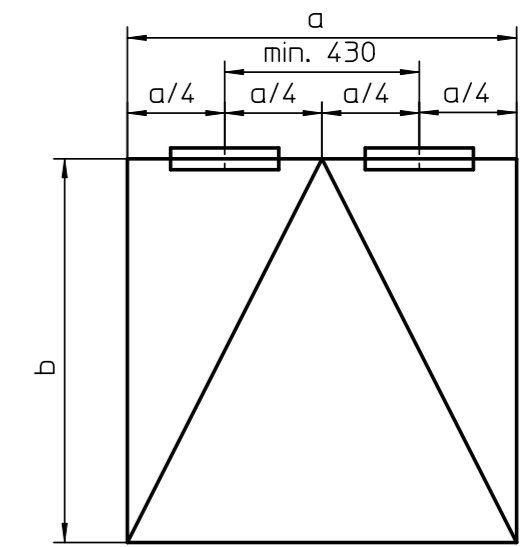
Befestigungsmittel

Fensterlyp		BohrØ
Leichtmetall	Linsen-Blechschraben 4,2xL DIN ISO 7049 Empfehlung : Schraube muß durch min. 1,8mm Profilwandung gehen	3,5mm

Befestigungsschrauben werden nicht mitgeliefert.

Weitere Informationen zur Montage siehe
45140-9-0950 (112408)
45140-9-0960 (125422)
45140-9-0957 (112370)
45140-9-0963 (133642)

Tandemausführung :

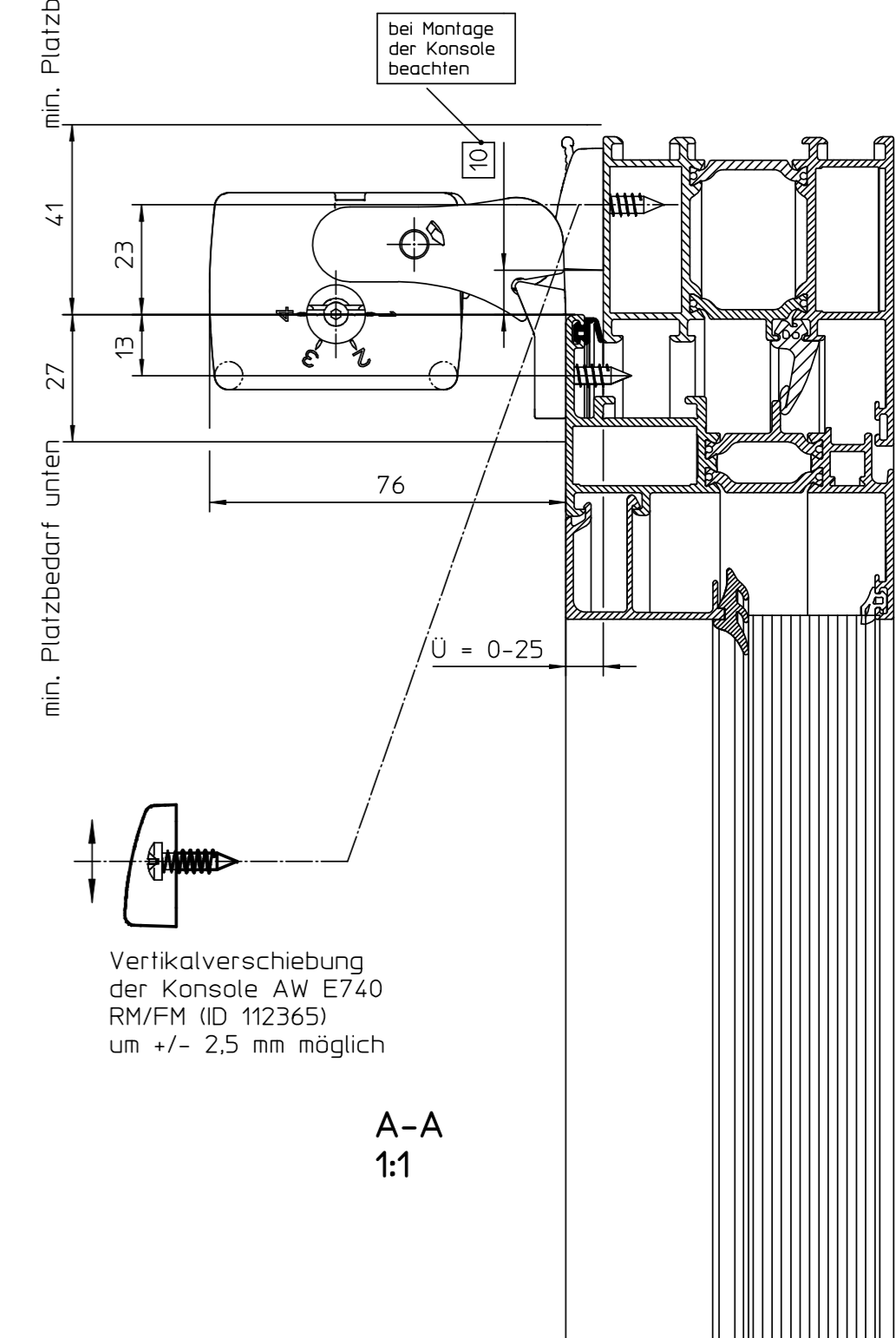


a = Flügelbreite min. 950 mm, max. 2400 mm
Bei Flügeln schmaler als 950 mm stehen die Antriebe über den Flügel hinaus

Flügelhöhe b : Einstellbarer Hub [mm]

ab 200	100
ab 350	100 und 200
ab 500	100, 200 und 300
ab 650	100, 200, 300 und 400

min. Platzbedarf oben
min. Platzbedarf unten



Vertikalverschiebung der Konsole AW E740 RM/FM (ID 112365) um +/- 2,5 mm möglich

A-A
1:1

GEZE GmbH P.O. Box 19 63 7220 Leuzenberg Germany		Benennung / designation E740 Flügelmontage Einbau LM kipp-einwärts	
vertraulich / confidential		Blatt / von sheet / of 1 / 1	
Datum / date 02.09.2010		Name / name tb10	
erstellt / drawn tb10		Historik-Nr. 0-nc	
gepr. / checked tb16		Maßstab scale 1:2	
Sprache language D		Zeichnung-Nr. / document-no. 45140-EP-005	
Ersetzt durch substituted with		Ersetzt für substituted for	