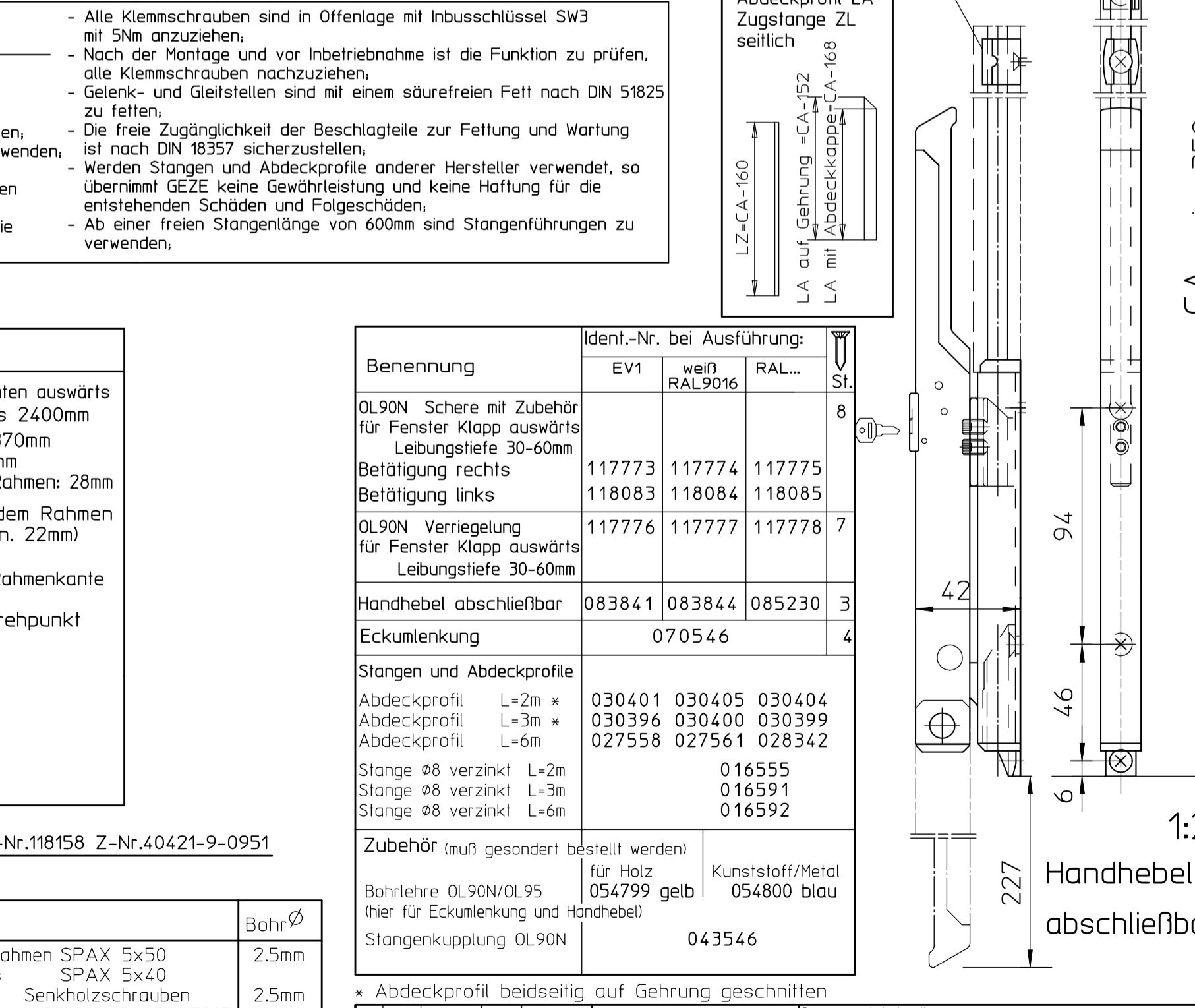
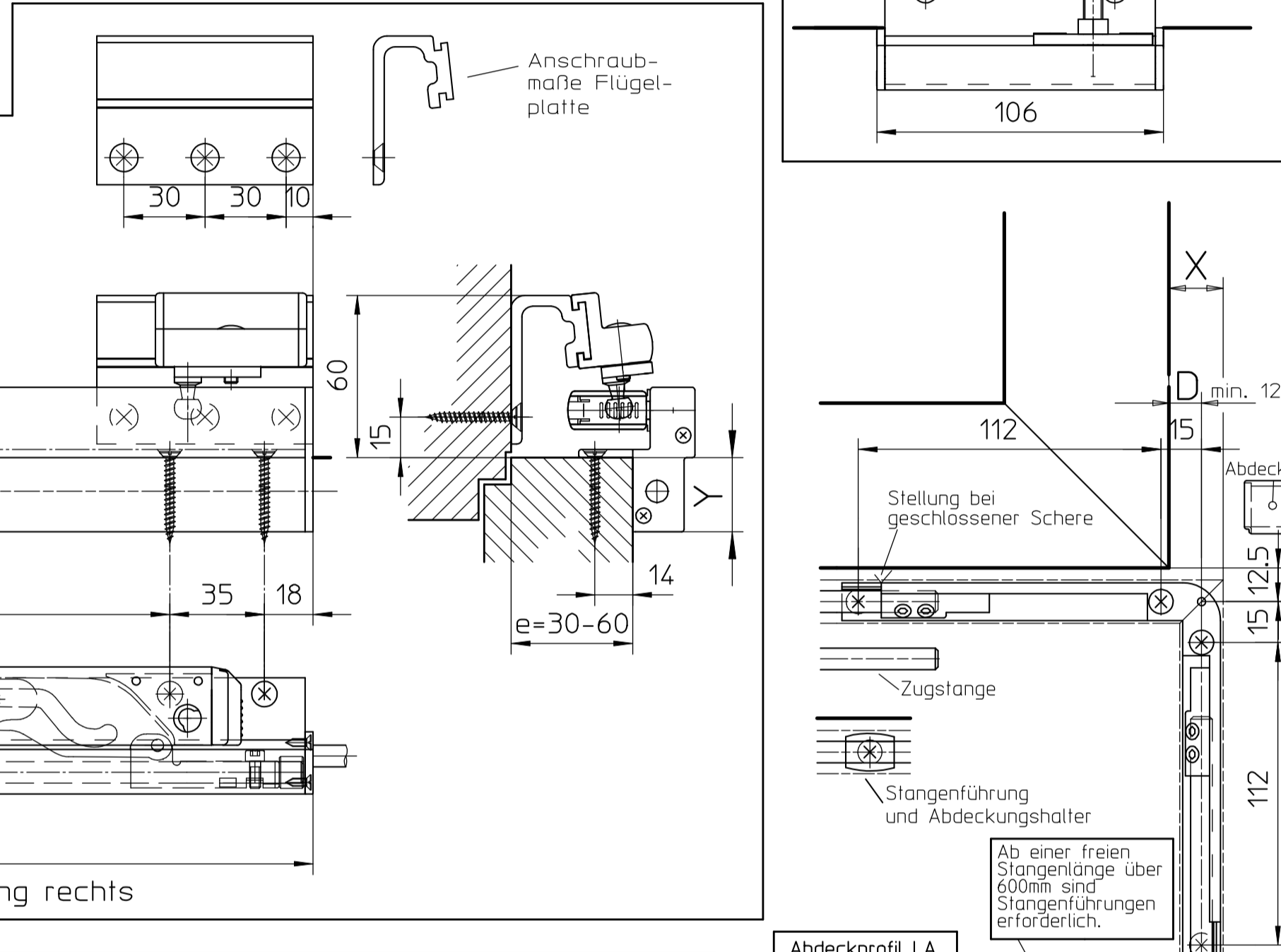
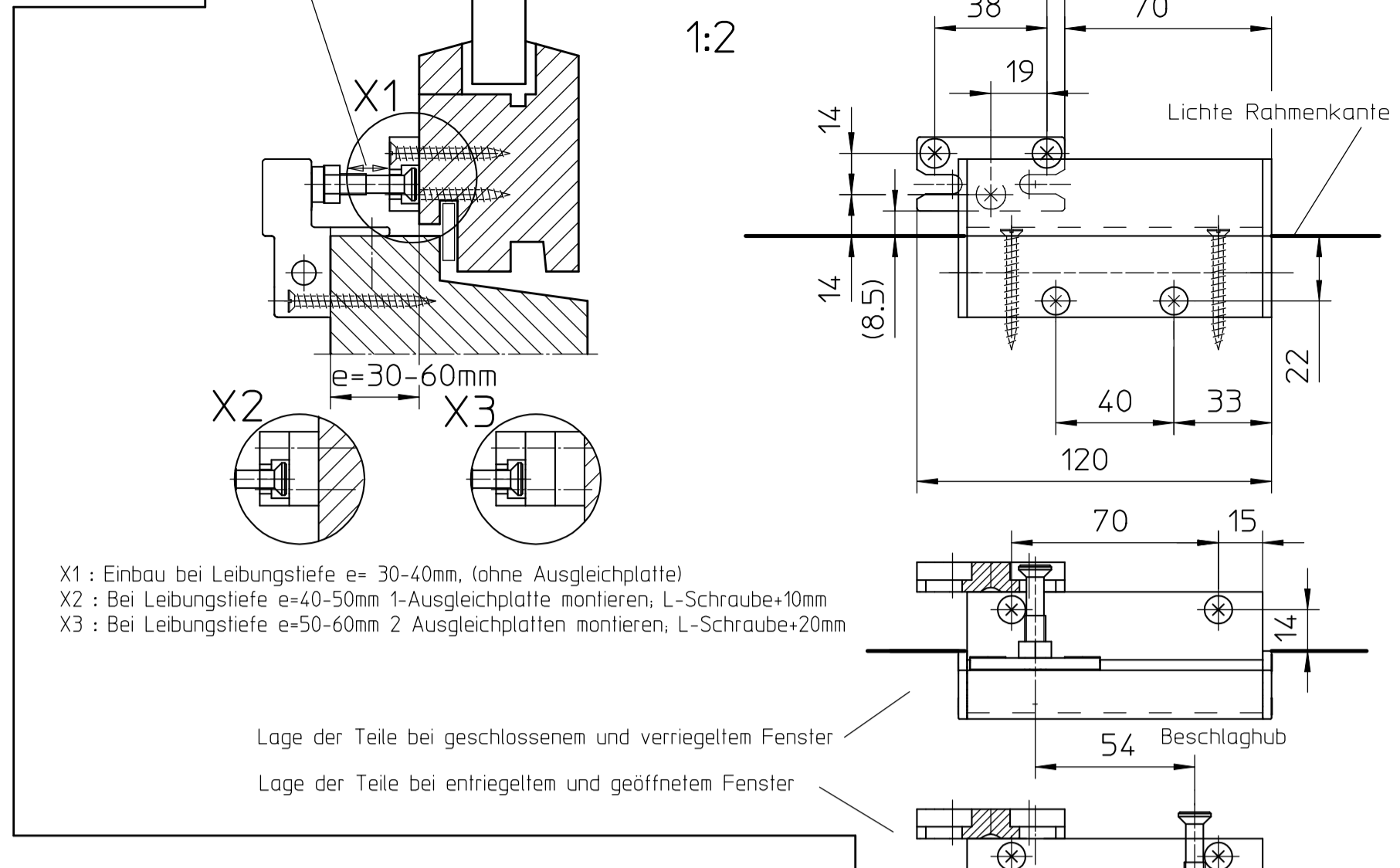
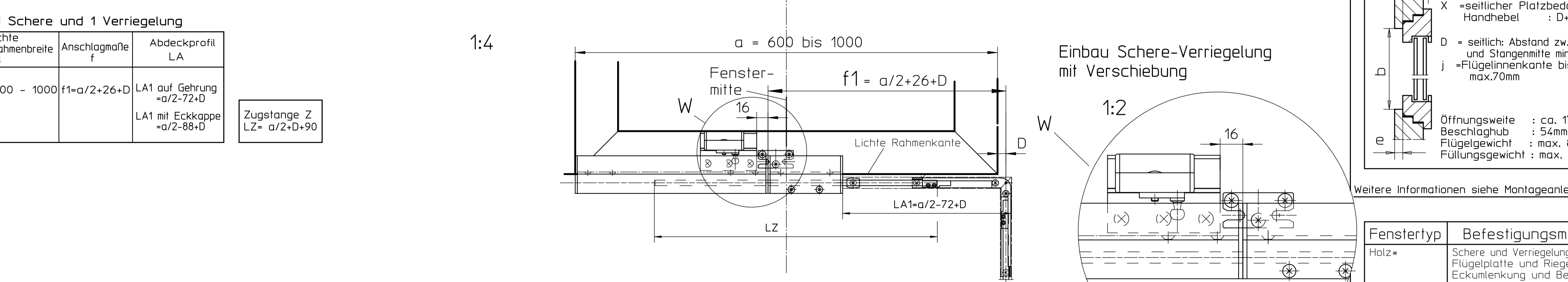
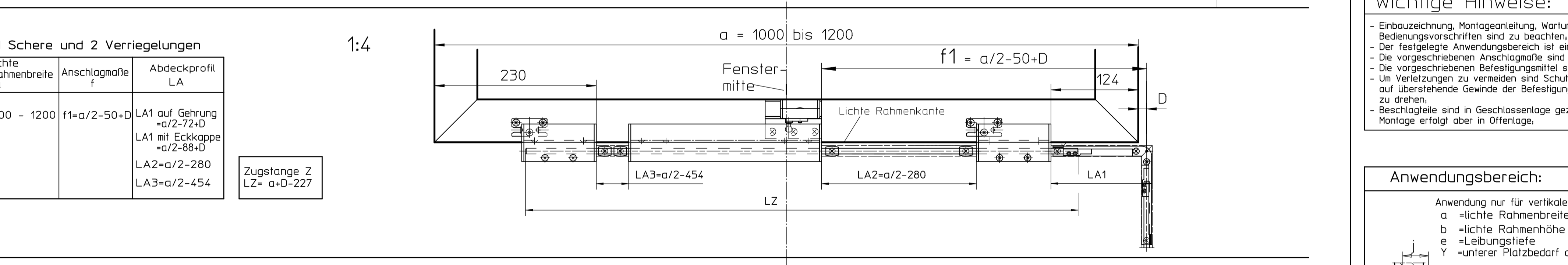
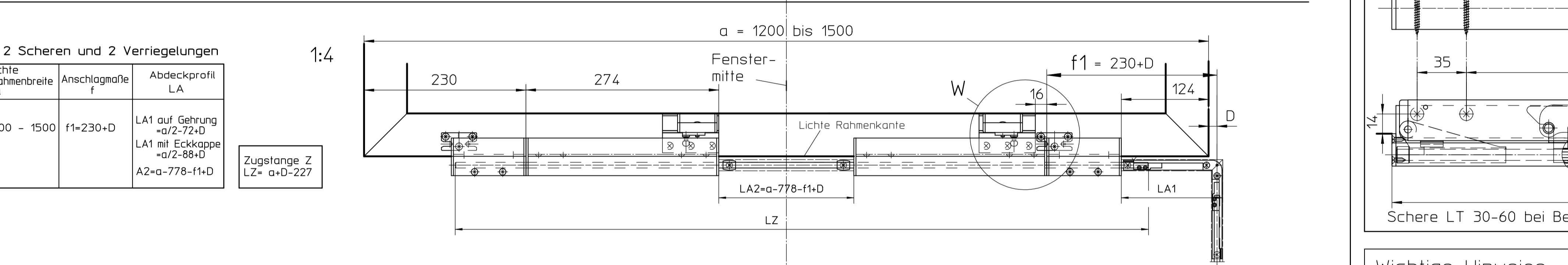
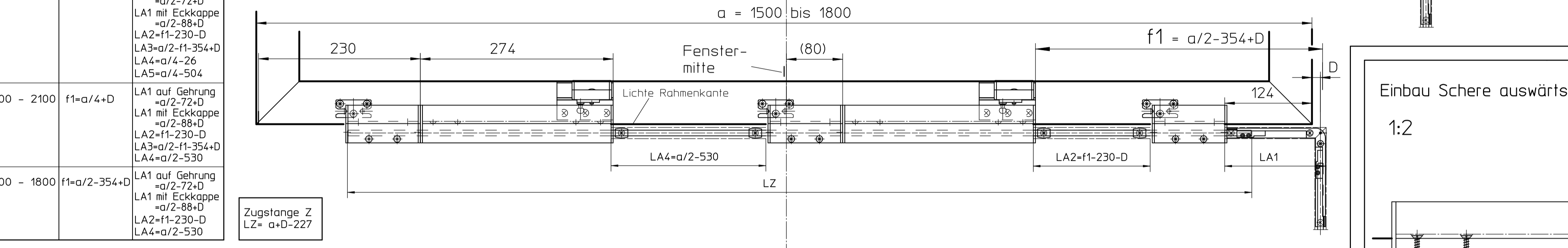
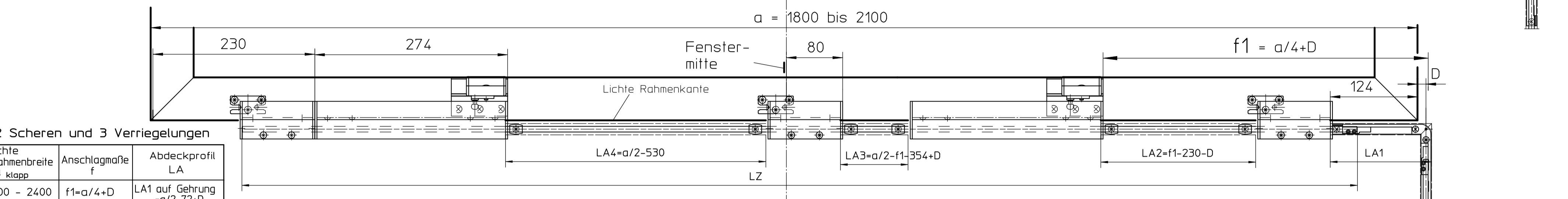
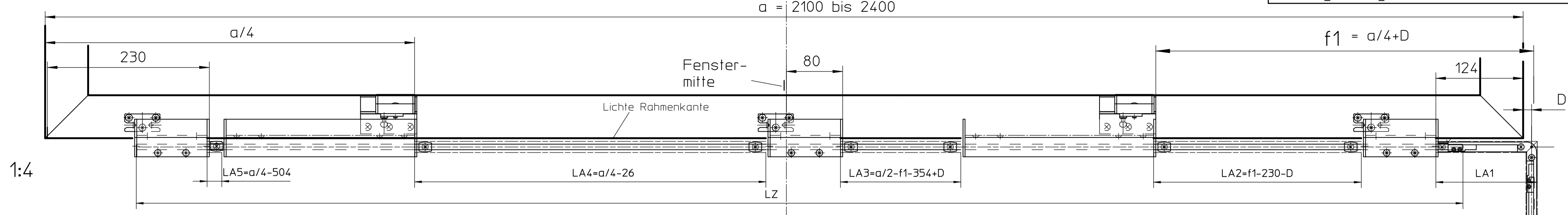


gezeichnet bei geschlossener Schere Betätigung rechts bei Betätigung links spiegelbildlich Montage bei geöffneter Schere

Verriegelungsbolzen 10mm einstellbar Einbau Verriegelung



**2 Scheren und 3 Verriegelungen**

lichte Rahmenbreite a	Anschlagmaße f	Abdeckprofil LA
2100 - 2400	f1=a/4+D	LA1 auf Gehrung a/2-72+D LA1 mit Eckkappe a/2-88+D LA2=f1-230-D LA3=a/2-f1-354+D LA4=a/4-26 LA5=a/4-504
1800 - 2100	f1=a/4+D	LA1 auf Gehrung a/2-72+D LA1 mit Eckkappe a/2-88+D LA2=f1-230-D LA3=a/2-f1-354+D LA4=a/2-530
1500 - 1800	f1=a/2-354+D	LA1 auf Gehrung a/2-72+D LA1 mit Eckkappe a/2-88+D LA2=f1-230-D LA4=a/2-530

Zugstange Z LZ= a+D-227

**2 Scheren und 2 Verriegelungen**

lichte Rahmenbreite a	Anschlagmaße f	Abdeckprofil LA
1200 - 1500	f1=230+D	LA1 auf Gehrung a/2-72+D LA1 mit Eckkappe a/2-88+D A2=a-778-f1+D

Zugstange Z LZ= a+D-227

**1 Schere und 2 Verriegelungen**

lichte Rahmenbreite a	Anschlagmaße f	Abdeckprofil LA
1000 - 1200	f1=a/2-50+D	LA1 auf Gehrung a/2-72+D LA1 mit Eckkappe a/2-88+D LA2=a/2-280 LA3=a/2-454

Zugstange Z LZ= a+D-227

**1 Schere und 1 Verriegelung**

lichte Rahmenbreite a	Anschlagmaße f	Abdeckprofil LA
600 - 1000	f1=a/2+26+D	LA1 auf Gehrung a/2-72+D LA1 mit Eckkappe a/2-88+D

Zugstange Z LZ= a/2+D-90

**Wichtige Hinweise:**

- Einbauzeichnung, Montageanleitung, Wartungs- und Bedienungsanweisungen sind zu beachten.
- Die vorgeschriebenen Anschlagmaße sind zu beachten.
- Die vorgeschriebenen Befestigungsmittel sind zu verwenden.
- Um Verletzungen zu vermeiden sind Schutzkappen auf überstehende Gewinde der Befestigungsschrauben zu drehen.
- Beschlagteile sind in Geschlossenlage gezeichnet, die Montage erfolgt aber in Offenlage.
- Alle Klemmschrauben sind in Offenlage mit Inbusschlüssel SW3 mit 5Nm anzuziehen.
- Nach der Montage und vor Inbetriebnahme ist die Funktion zu prüfen, alle Klemmschrauben nachzuziehen.
- Gelenk- und Gleitstellen sind mit einem säurefreien Fett nach DIN 51825 zu fetten.
- Die freie Zugänglichkeit der Beschlagteile zur Fettung und Wartung ist nach DIN 18357 sicherzustellen.
- Werden Stangen und Abdeckprofile anderer Hersteller verwendet, so übernimmt GEZE keine Gewährleistung und keine Haftung für die entstehenden Schäden und Folgeschäden.
- Ab einer freien Stangenlänge von 600mm sind Stangenführungen zu verwenden.

**Anwendungsbereich:**

Anwendung nur für vertikale Flügel unten auswärts

- a = lichte Rahmenbreite: 600 bis 2400mm
- b = lichte Rahmenhöhe : min. 370mm
- e = Leubungstiefe : 30-60mm
- Y = unterer Platzbedarf auf dem Rahmen: 28mm
- X = seitlicher Platzbedarf auf dem Rahmen Handhebel : D+10mm (min. 22mm)
- D = seitlich: Abstand zw. lichter Rahmenkante und Stangenmitte min.12mm
- j = Flügelinnenkante bis Banddrehpunkt max.70mm

Öffnungsweite : ca. 170mm  
Beschlaghub : 54mm  
Flügelgewicht : max. 80kg  
Füllungsgewicht : max. 30kg/m<sup>2</sup>

Weitere Informationen siehe Montageanleitung Id.-Nr.118158 Z-Nr.40421-9-0951

Fensterstyp	Befestigungsmittel	Bohrd
Holz*	Schere und Verriegelungen auf Rahmen SPAX 5x50 Flügelplatte und Riegelschloss SPAX 5x40 Eckumlenkung und Betätigung Senkholzschrauben 4x35 DIN 97 / DIN 7997	2.5mm
Leichtmetall	Senkblechschrauben 4,2xL DIN 7972 o. DIN 7982 Schr. muß durch min. 1,8mm tiefe Profilwand gehen	3.5mm
Kunststoff mit Stahlarmierung	Senkblechschrauben 4,2xL DIN 7972 o. DIN 7982 Schr. muß durch min. zwei Profilwandungen gehen	3.5mm

\*Schraubendlänge für Hartholz, Befestigungsschrauben werden nicht mitgeliefert  
für Weichholz: Schraubendlänge +10mm

Benennung	Ident.-Nr. bei Ausführung:		St.
	EV1	weil RAL9016	
0L90N Schere mit Zubehör für Fenster Klapp auswärts Leubungstiefe 30-60mm	117773	117774	117775
Betätigung rechts	118083	118084	118085
Betätigung links			
0L90N Verriegelung für Fenster Klapp auswärts Leubungstiefe 30-60mm	117776	117777	117778
Handhebel abschließbar	083841	083844	085230
Eckumlenkung		070546	
Stangen und Abdeckprofile			
Abdeckprofil L=2m	030401	030405	030404
Abdeckprofil L=3m	030396	030400	030399
Abdeckprofil L=6m	027558	027561	028342
Stange ø8 verzinkt L=2m		016555	
Stange ø8 verzinkt L=3m		016591	
Stange ø8 verzinkt L=6m		016592	
Zubehör (muß gesondert bestellt werden) für Holz	Kunststoff/Metal		
Bohrlöcher 0L90N/0L95	054799	gelb	054800
(hier für Eckumlenkung und Handhebel)			
Stangenkupplung 0L90N	043546		

\* Abdeckprofil beidseitig auf Gehrung geschnitten

GEZE GmbH		Benennung / designation	
P.O. Box 19 63		0L90N Klapp auswärts, einbruchhemmend	
7226 Lorchberg		Germany	
vertraulich / confidential		Blatt / von sheet / of 1/2	
Date / date 10.12.2008		Name / name tb74	
Erstellt / draw		Skizze / scale 1:2	
gepr. / checked 12.01.2010		Sprache / language D	
Erstellt durch / created by		Zeichnungs-Nr. / document-no. 40421-EP-002	
Subst. / subst. wfr.		Blatt / von sheet / of	

Diese Zeichnung entspricht dem Entwicklungsstand des Zeichnungsdatums bzw. der letzten Änderungsverteilung. Aus der Benutzung der Zeichnung können keine Ansprüche gegen GEZE oder andere Hersteller abgeleitet werden. GEZE ist für die Richtigkeit der Zeichnung nicht haftbar. Die Haftung liegt bei den Auftraggebern. GEZE ist für die Richtigkeit der Zeichnung nicht haftbar. Die Haftung liegt bei den Auftraggebern. GEZE ist für die Richtigkeit der Zeichnung nicht haftbar. Die Haftung liegt bei den Auftraggebern.