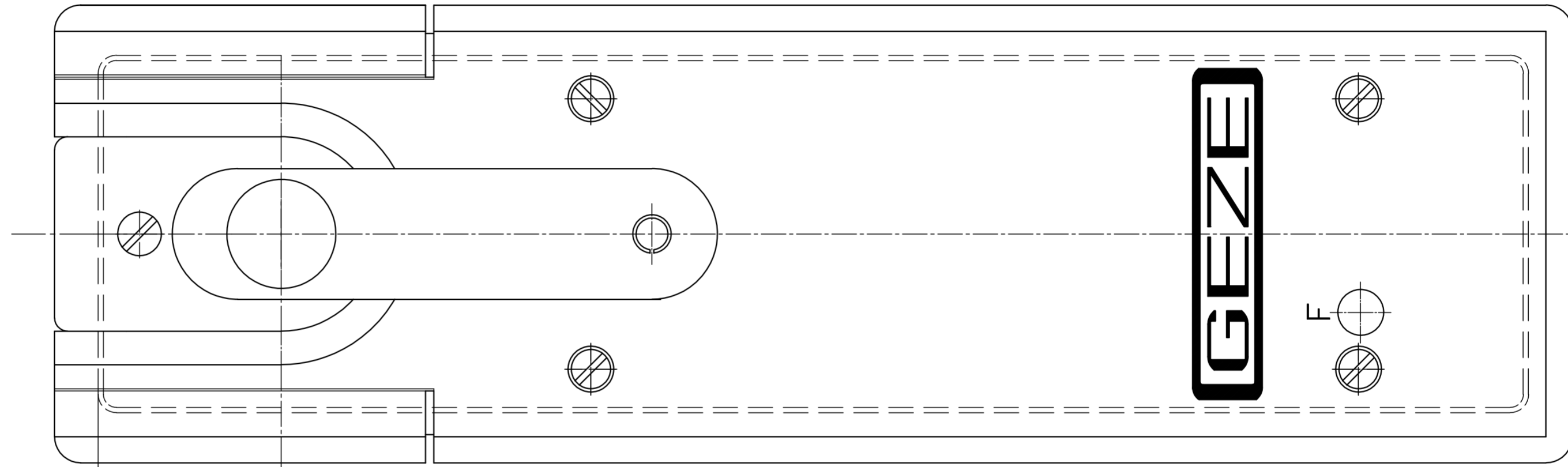
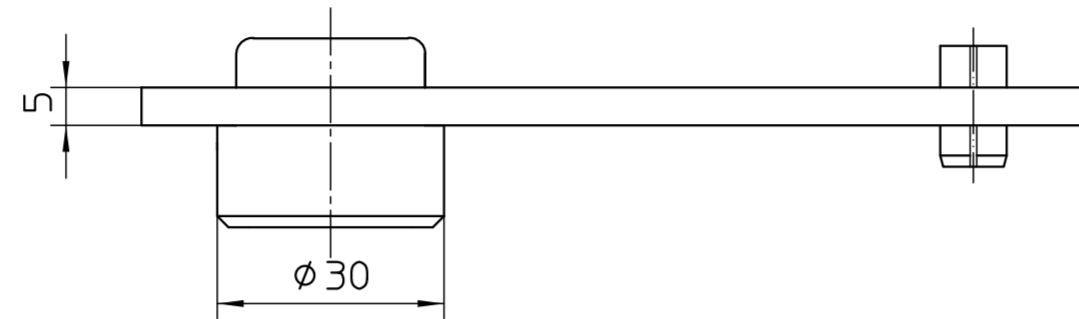
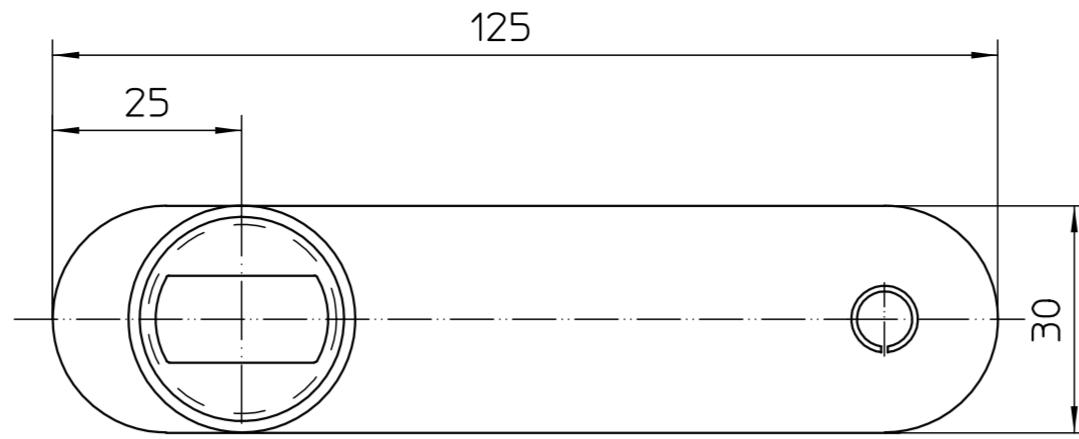
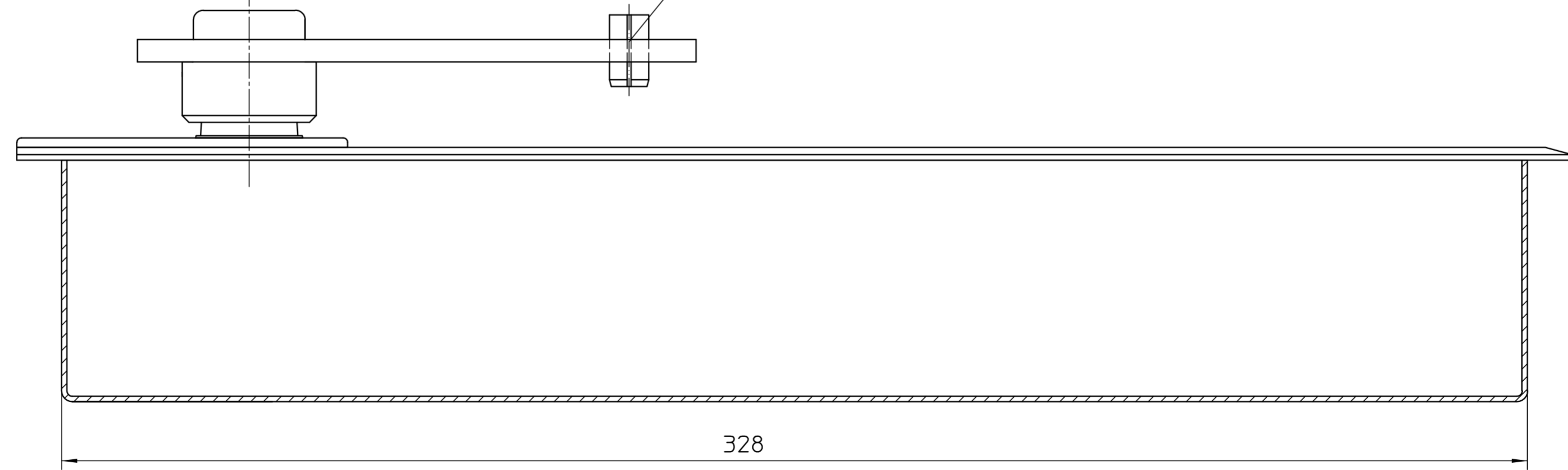
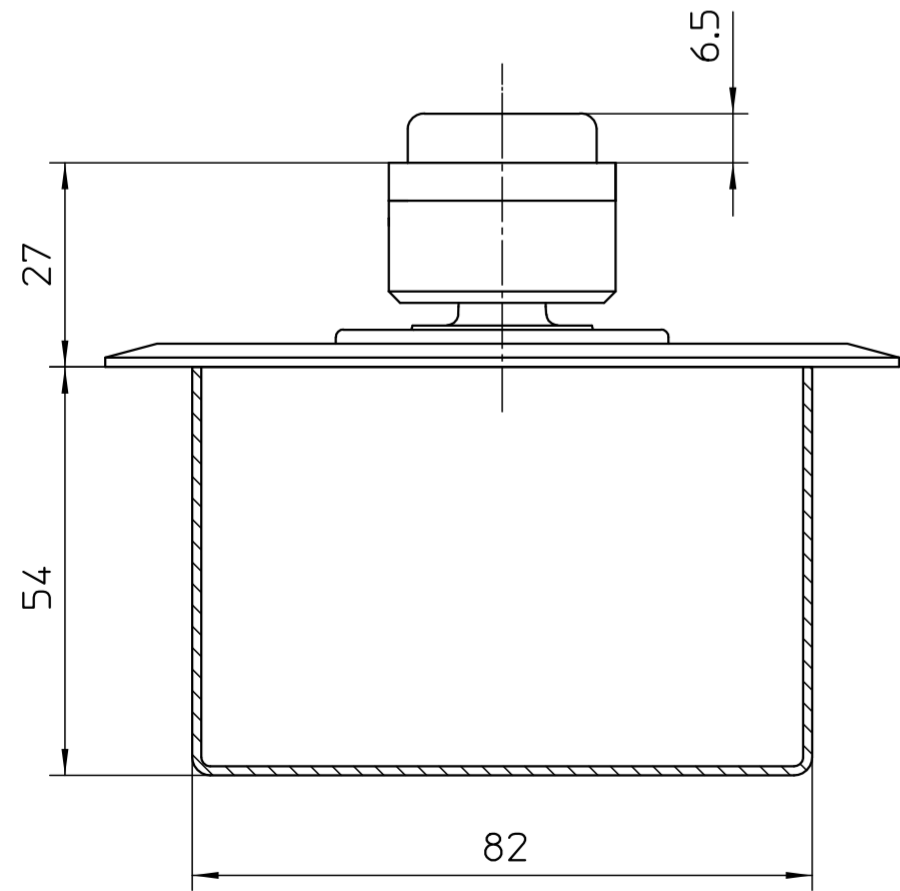


Türschiene Modell S



Spannstift 8x16 DIN 1481



Ersatz für:				Benennung			
Ersetzt durch:				Türschiene S mit TS 550 für Pendeltüren			
Bearb.	Datum	Name	GEZE GmbH P.O. Box 13 63 71226 Leonberg Germany	Material Nr.			
Freig.				Zeichnungs Nr.			
Norm				20312-0-5			
Maßstab		1:1		alte techn.Nr.		Blatt / von	
Vers.		Datum		Name		Mitt.Nr.	
						1 / 1	

Diese Zeichnung entspricht dem Entwicklungsstand des Zeichnungsdatums bzw. der letzten Änderungseintragung. Aus der Benutzung der Zeichnung können keine Ansprüche, gleich welcher Art, einschließlich Schadenersatzansprüche, abgeleitet und gegen GEZE geltend gemacht werden. Die Zeichnung bleibt unser Eigentum und ist Dritten nur für die Vertragsdauer zur Benutzung überlassen. Sämtliche aus der Zeichnung ergebenden Ansprüche stehen ausschließlich GEZE zu. Ohne vorherige Zustimmung von GEZE darf diese Zeichnung weder vervielfältigt noch Dritten zugänglich gemacht werden.