

F

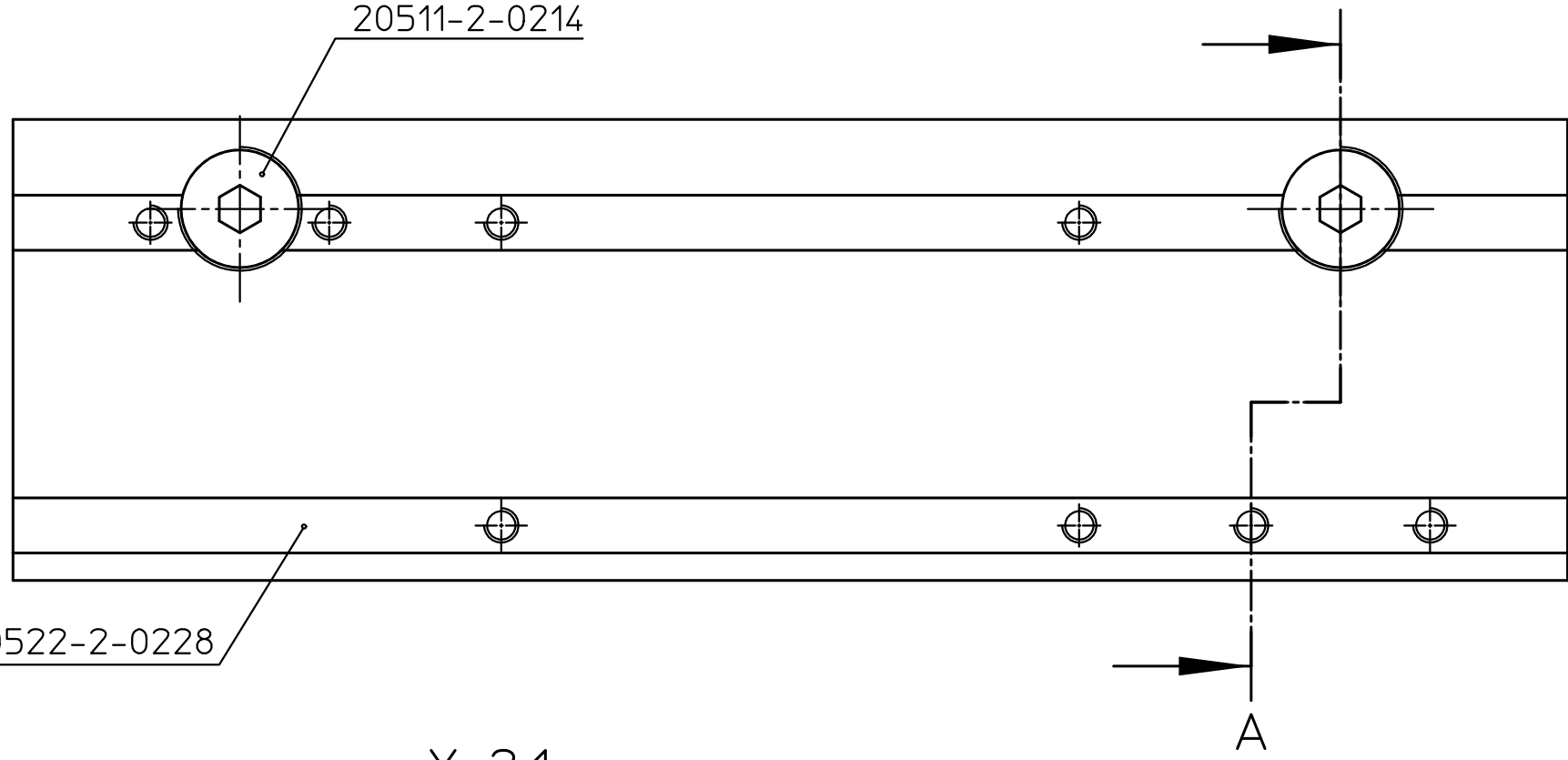
E

D

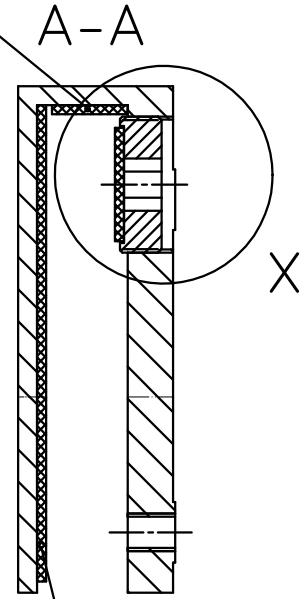
C

B

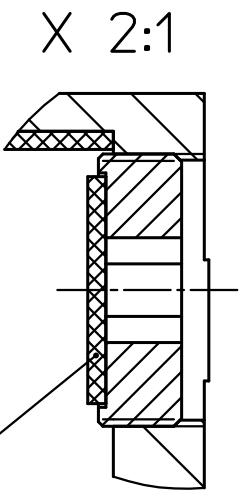
A



20514-2-0211  
 glatte Seite mit  
 Klebus Spezial angeklebt  
 oder  
 mit doppelseitigem Klebeband  
 Fa.Steierform 87-92404



20514-2-0210  
 glatte Seite mit  
 Klebus Spezial angeklebt  
 oder  
 mit doppelseitigem Klebeband  
 Fa.Steierform 87-92404



20511-2-0217  
 glatte Seite mit  
 Klebus Spezial angeklebt  
 oder  
 mit doppelseitigem Klebeband  
 Fa.Steierform 87-92401

Technische Daten Klebeband:  
 INFO im SAP, Material 014835

Diese Zeichnung entspricht dem Entwicklungsstand des Zeichnungsdatums bzw. der letzten Änderungseintragung. Aus der Benutzung der Zeichnung können keine Ansprüche, gleich welcher Art, einschließlich Schadenersatzansprüche, abgeleitet und gegen GEZE geltend gemacht werden. Die Zeichnung bleibt unser Eigentum und ist Dritten nur für die Vertragsdauer zur Benutzung überlassen. Sämtliche sich aus der Zeichnung ergebenden Ansprüche stehen ausschließlich GEZE zu. Ohne vorherige Zustimmung von GEZE darf diese Zeichnung weder vervielfältigt noch Dritten zugänglich gemacht werden. This drawing shows the actual state of product development at the date of the drawing or the revision date. No claims or damages in any form can be made against GEZE as a result of the interpretation of this drawing. This drawing remains the property of GEZE and is made available to third parties only for the duration of contractual obligations. All rights connected with this drawing remain in possession of GEZE. This drawing may not be copied or handed over to third parties without the express consent of GEZE.

EMPB = Erstmusterprüfbericht /First sample test report

DIN ISO 2768-1 -m Längenmaße / linear dimensions Rundungen / curves					DIN ISO 2768-1 -m Winkelmaße / angular dimensions Grenzabmaße für Länge des kürzeren Schenkels (mm)				
Grenzabmaße für Nennmaßbereiche (mm)					Grenzabmaße für Nennmaßbereiche (mm)				
Permissible deviations for basic size range (mm)					Permissible deviations concerning length of shorter side of angle (mm)				
<6	6-30	30-120	120-400	400-1000	<10	10-50	50-120	120-400	
+0,1	+0,2	+0,3	+0,5	+0,8	+1°	+0°30'	+0°20'	+0°10'	
Mittenabweichung/Symmetrietoleranz für Maße ohne Toleranzangabe					Mittenabweichung/Symmetrietoleranz für Maße ohne Toleranzangabe				
center deviation/symmetry tolerance for dimensions without individual indication					center deviation/symmetry tolerance for dimensions without individual indication				
Grenzabmaße für Nennmaßbereiche (mm)					Grenzabmaße für Nennmaßbereiche (mm)				
Permissible deviations for basic size range (mm)					Permissible deviations for basic size range (mm)				
<6	6-30	30-120	120-400	400-1000	<6	6-30	30-120	120-400	400-1000
+0,1	+0,2	+0,3	+0,5	+0,8	+0,05	+0,1	+0,15	+0,25	+0,4

Werkstoff / material Rohteil / original part	Oberflächenbehandlung order of surface treatment	Wärmebehandlung order of heat treatment	Maße ohne Toleranzangabe nach Dimensions without individual tolerance indication acc.
			DIN ISO 2768-1-m DIN EN 12020-2 ... DIN 16901
GEZE GmbH P.O. Box 13 63 71226 Leonberg Germany		Benennung / designation <b>KLEMMPLATTE MONTIERT</b> TS3000V/GANZGLAS	
vertraulich / confidential		Datum / date	Blatt / von sheet / of
		21.05.2008	1 / 1
erstellt / drawn		Name / name	Material-Nr. ID-no.
t6m6			
gepr. / checked		Skizzen / scale	Zeichnungs-Nr. / document-no.
		1:1	
Ersatz für: subst. for:		Sprache / language	
GL.NR.V.04.02.1992		D	
Ersetzt durch: subst. with:		20522-1-0101	
EMPB	Dokumen- discusion	Datum date	Name name
01		21.05.2008	t6m6
			Mitteilungs-Nr. Doc. change no.
			48320