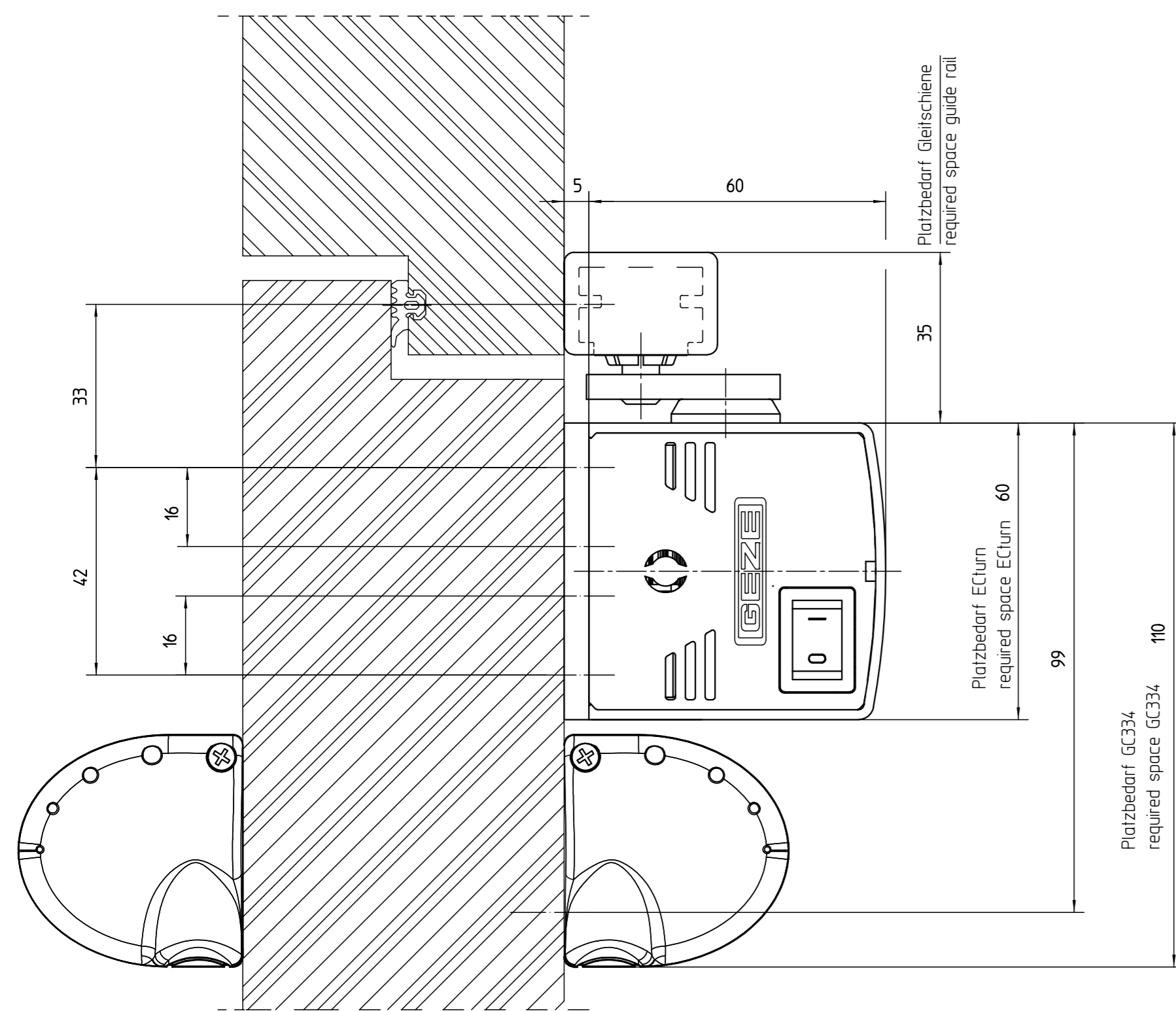
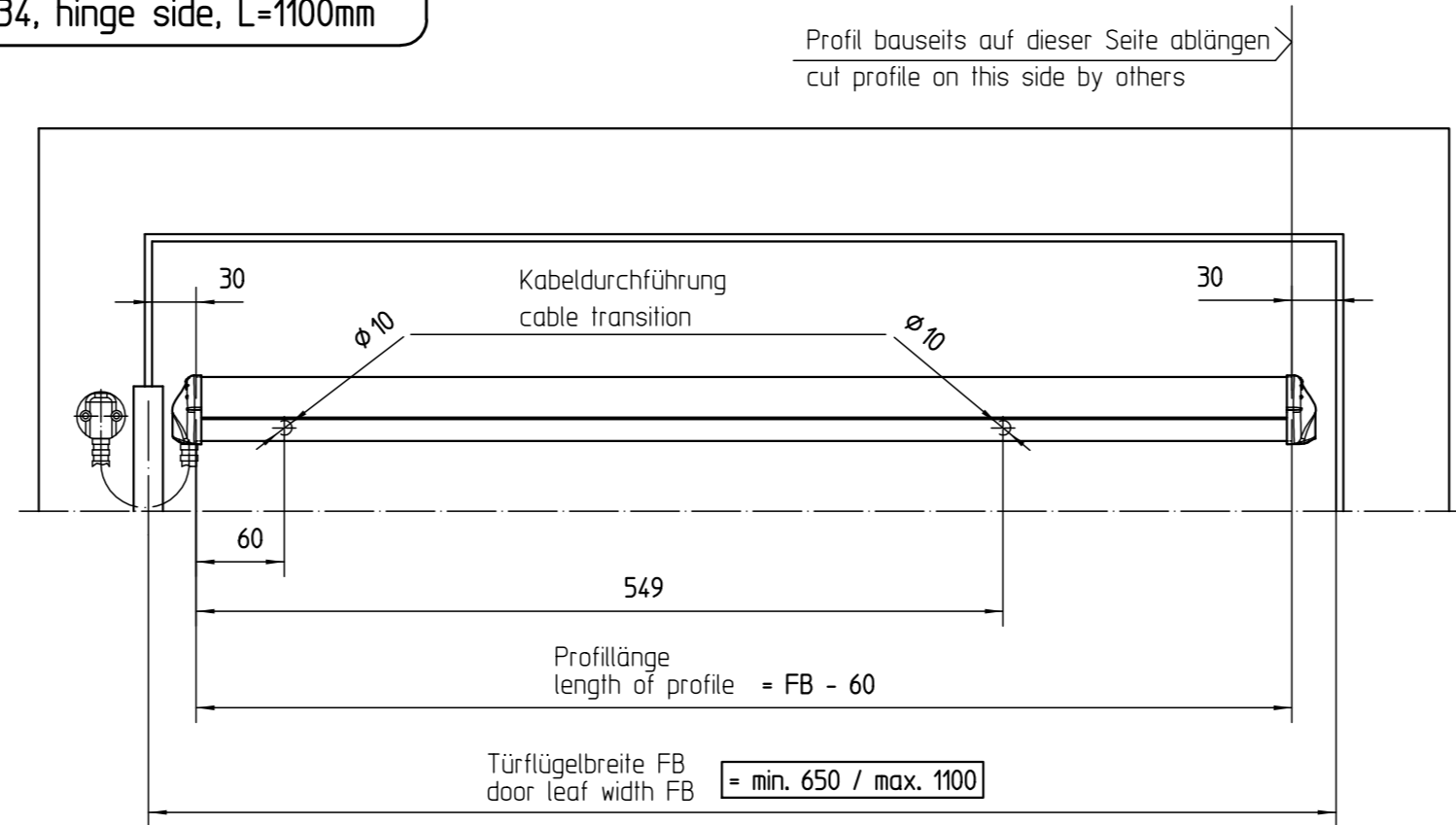


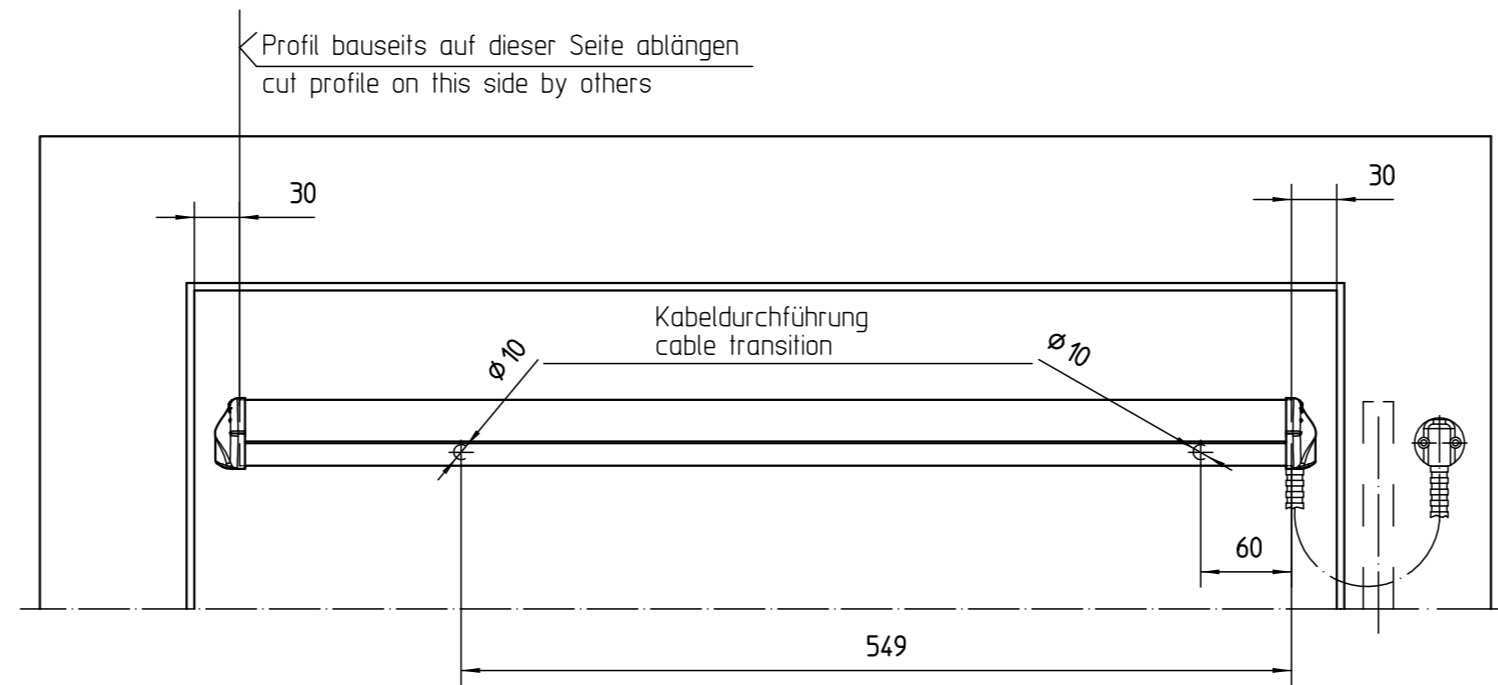
**Befestigung mit Montageplatte**  
fitting with mounting plate



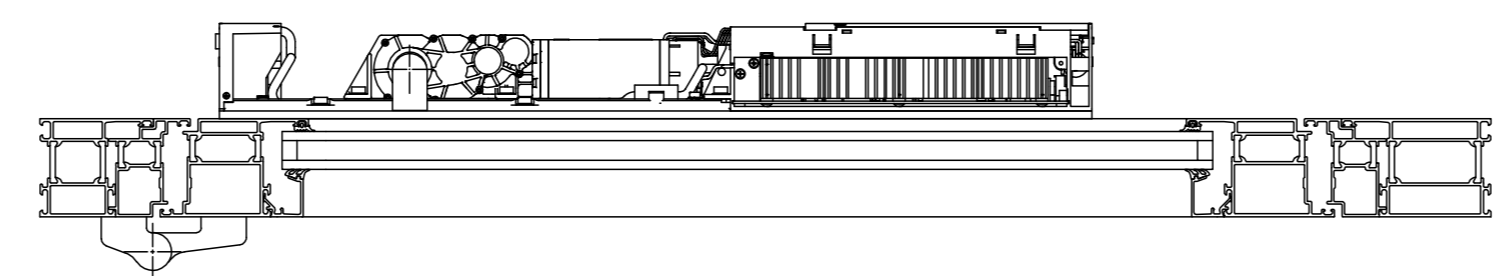
**Ansicht GC334, Bandseite, L=1100mm**  
view GC334, hinge side, L=1100mm



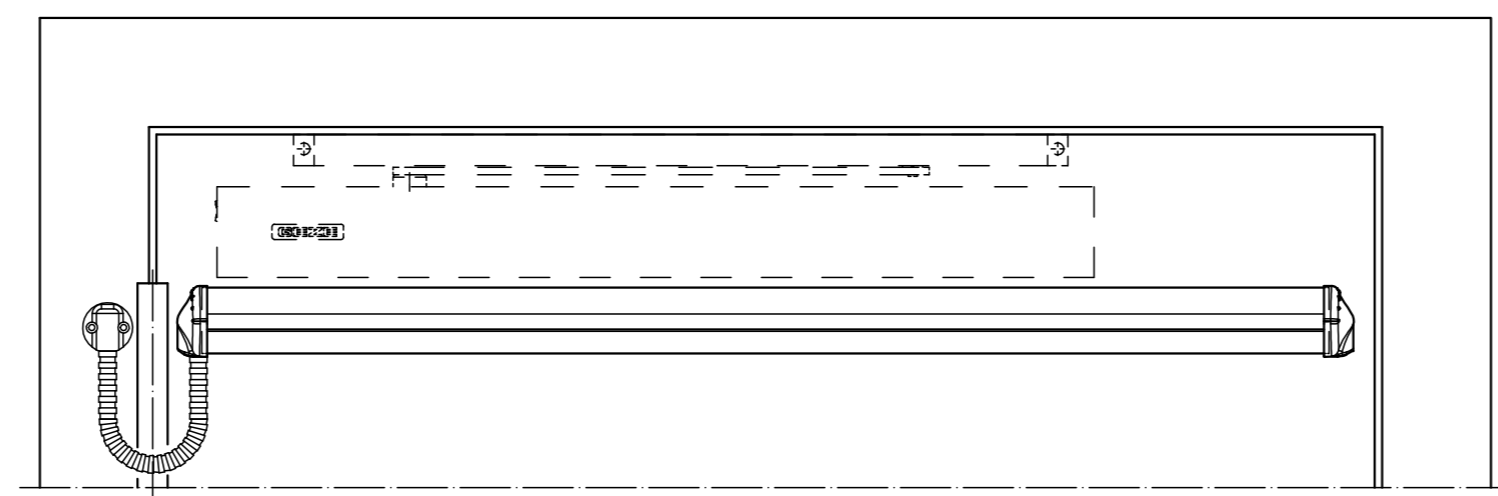
**Ansicht GC334, Bandgegenseite, L=1100mm**  
view GC334, opposite hinge side, L=1100mm



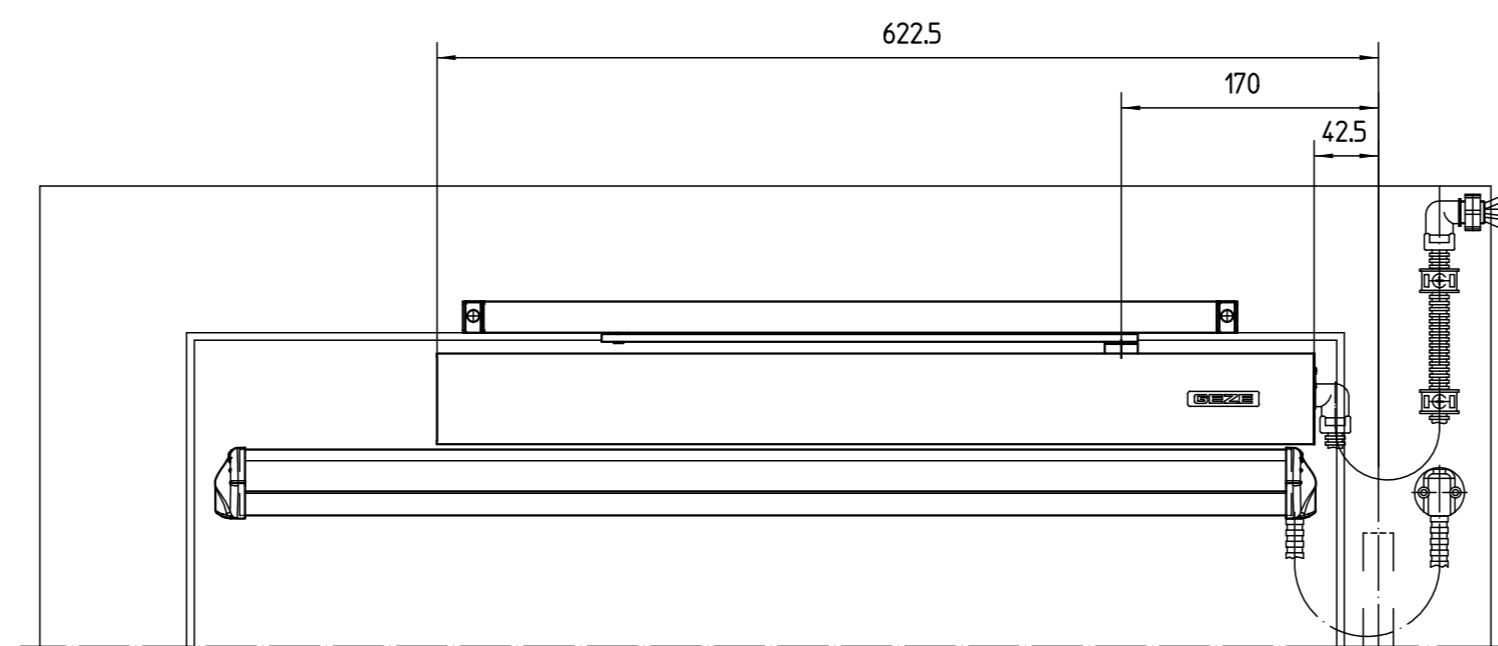
**Anordnung ECTurn**  
layout ECTurn



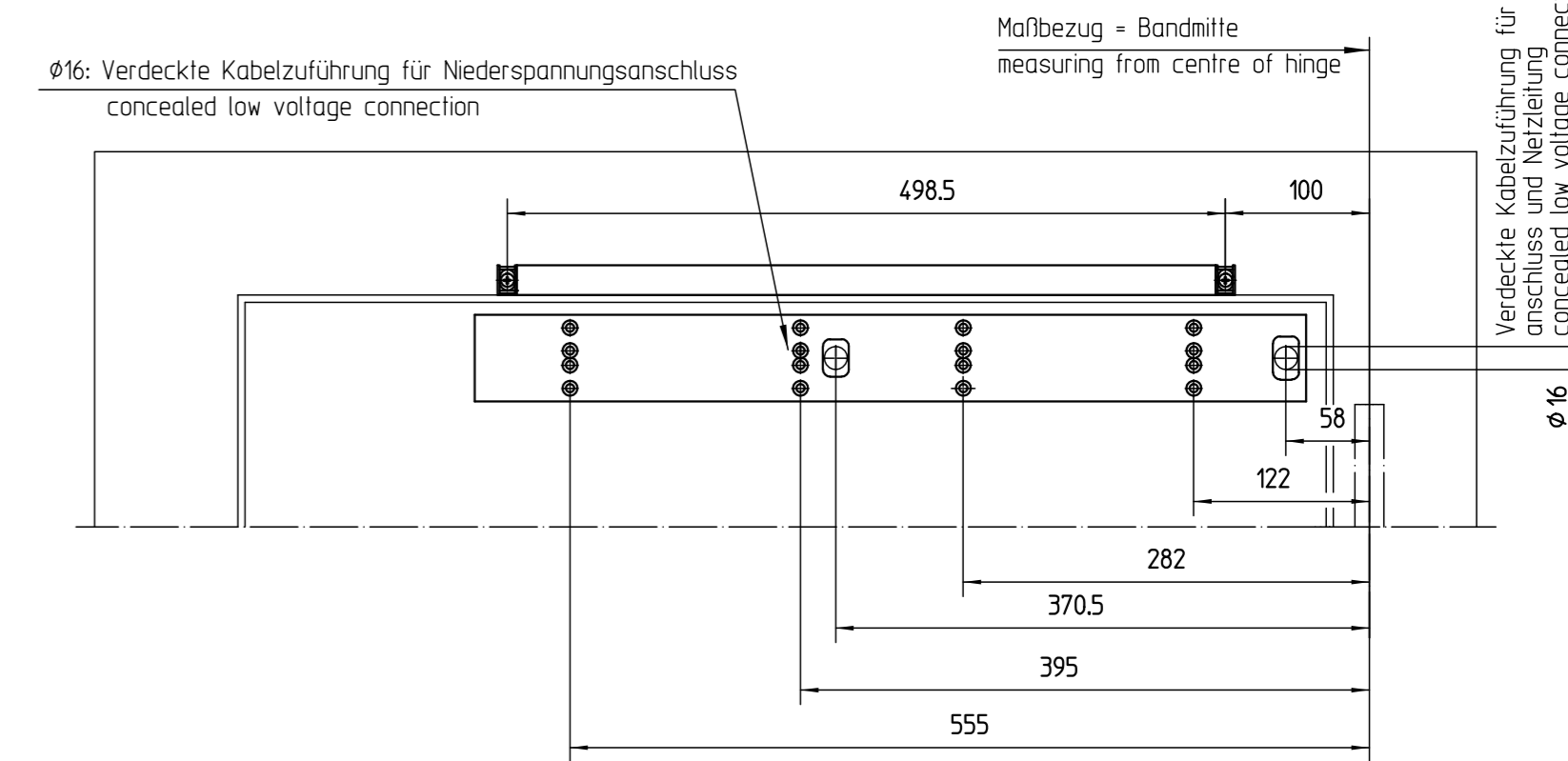
**Ansicht ECTurn mit GC334, Bandseite, L=1100mm**  
view ECTurn with GC334, hinge side, L=1100mm



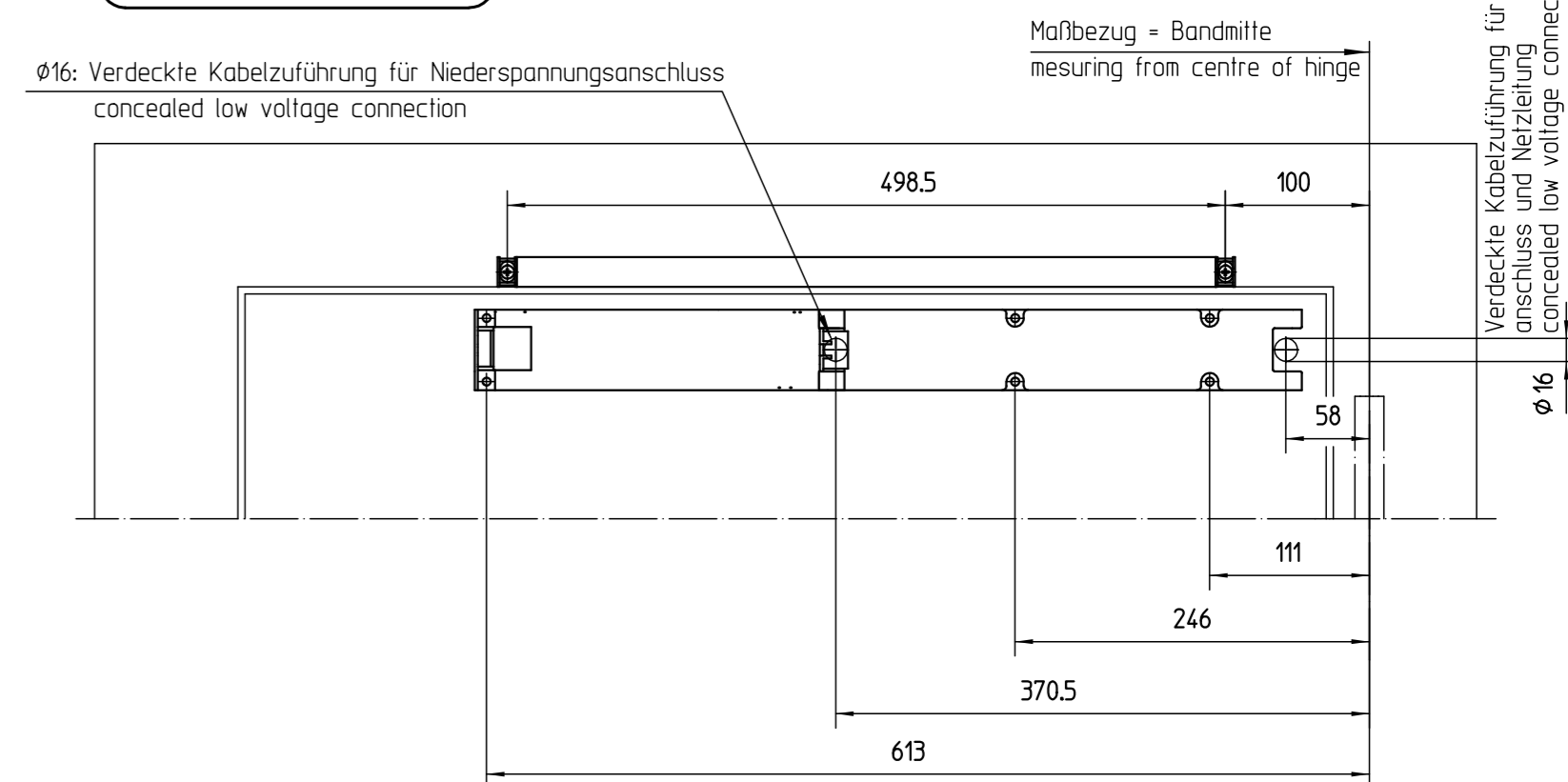
**Ansicht ECTurn mit GC334, Bandgegenseite, L=1100mm**  
view ECTurn with GC334, opposite hinge side, L=1100mm



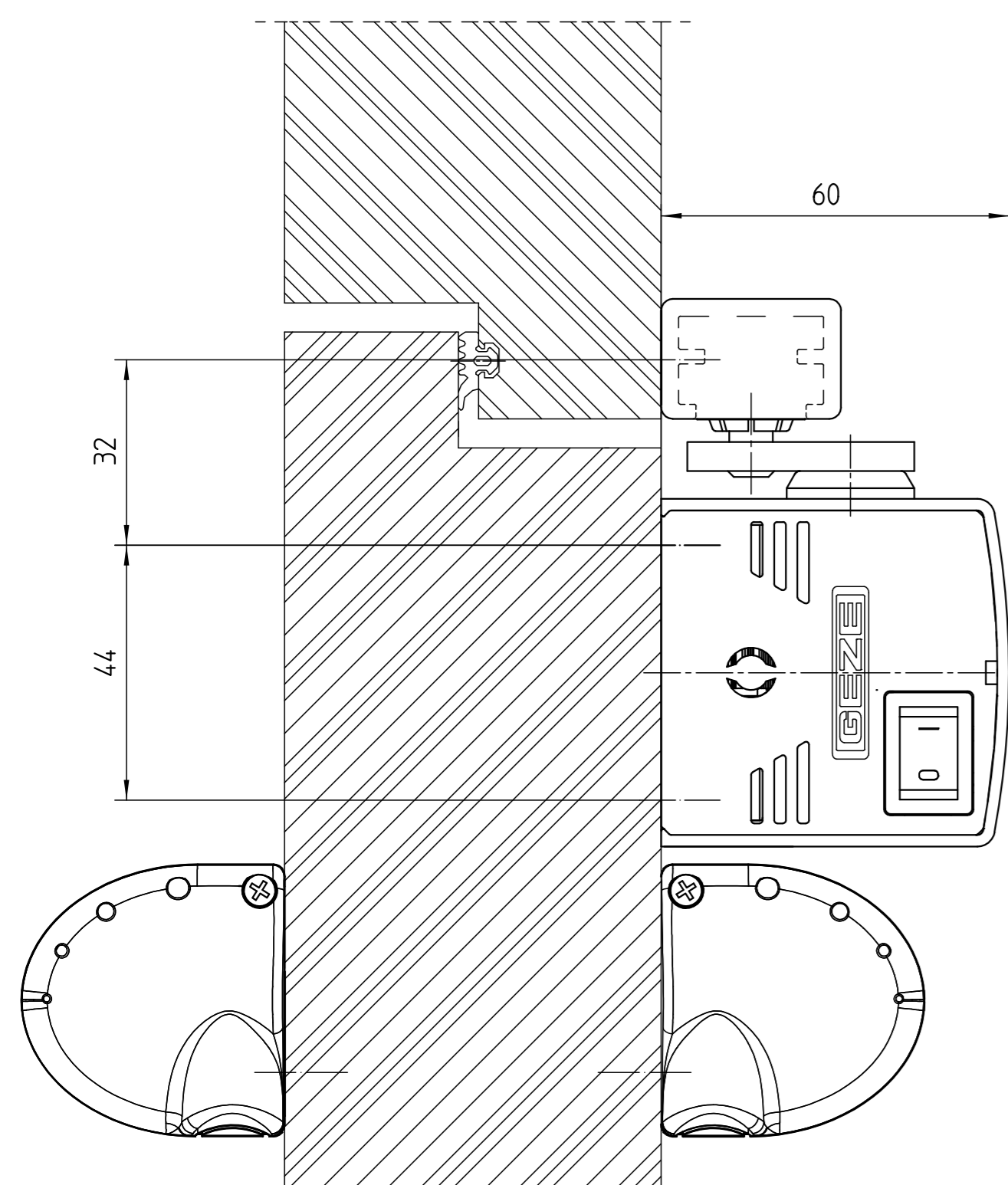
**Befestigung ECTurn mit Montageplatte**  
fitting ECTurn with mounting plate



**Direktbefestigung ECTurn**  
direct fitting ECTurn



**Direktbefestigung**  
direct fitting



Befestigungsschrauben fitting screws	Stahl-/Aluminiumtüren steel-/aluminium doors	Holztüren wooden doors
Gestänge / linkage	M5x16	Holzschraube / wood screw Ø5x16
Gleitschiene / guide rail	M5x40	Holzschraube / wood screw Ø5x50
Montageplatte / mounting plate	M5x25	Holzschraube / wood screw Ø5x50
Direktbefestigung / direct fitting	M5x40	Holzschraube / wood screw Ø5x40

Namen und gesetzliche Vorschriften:  
- Gem. der EU-Maschinenrichtlinie 98/37/EG (ab 2009-12-29: 2006/42/EG) muß eine Sicherheitsanalyse (Gefahrenanalyse) für die Türanlage durchgeführt werden. Nähere Informationen dazu auf [www.geze.com](http://www.geze.com)  
- Montage- und Serviceanleitung sowie die übrigen Produktunterlagen ECTurn sind zu beachten.  
Für die Bundesrepublik Deutschland gilt zusätzlich:  
- BGR232, Richtlinien für kraftbetätigte Fenster, Türen und Tore  
- gesetzliche Bestimmungen und weiterführende Normen  
Für andere Länder sind die jeweils geltenden Vorschriften einzuhalten.  
Anwendungsrichtlinien:  
- Die Anwendungsvorschriften der Türhersteller sind einzuhalten.  
- Sichere Befestigung vorsehen

Standards and legal regulations:  
- In accordance to EU Machine Directive 98/37/EC (from 2009-12-29: 2006/42/EC), a safety analysis (danger analysis) must be accomplished. For further informations see [www.geze.com](http://www.geze.com)  
- The fitting and service instructions as well as the other product documents ECTurn must be observed.  
For the Federal Republic of Germany, in particular:  
- BGR 232 "Guidelines for power-operated windows, doors and gates"  
- further legal regulations and standards  
Guidelines for application:  
- All application instruction of the door manufacturer must be followed.  
- Fix all components tightly

**dargestellt für DIN links, DIN rechts : spiegelbildlich**  
**drilling image left hand and right hand mirror image**

GEZE GmbH P.O. Box 13 63 7120 Leimbach Germany		Benennung / designation ECTurn, Türblattmontage Bandgegenseite, Gleitschiene, GC334	
vertraulich / confidential		ECTurn, door leaf mounting opposite hinge side, guide rail, GC334	
Datum / date	Name / name	Blatt / von sheet / of	Material-Nr. Ø-no.
erstellt / drawn 19.11.2009	tbG4	1 / 1	
gepr. / checked 24.11.2009	tbG6	Maßstab scale	
Ersatz für: subst. with:		Sprache / language Zeichnungs-Nr. / document-no.	
00 19.11.2009 tbG4		D 70107-ep05	
Ersetzt durch: subst. with:			