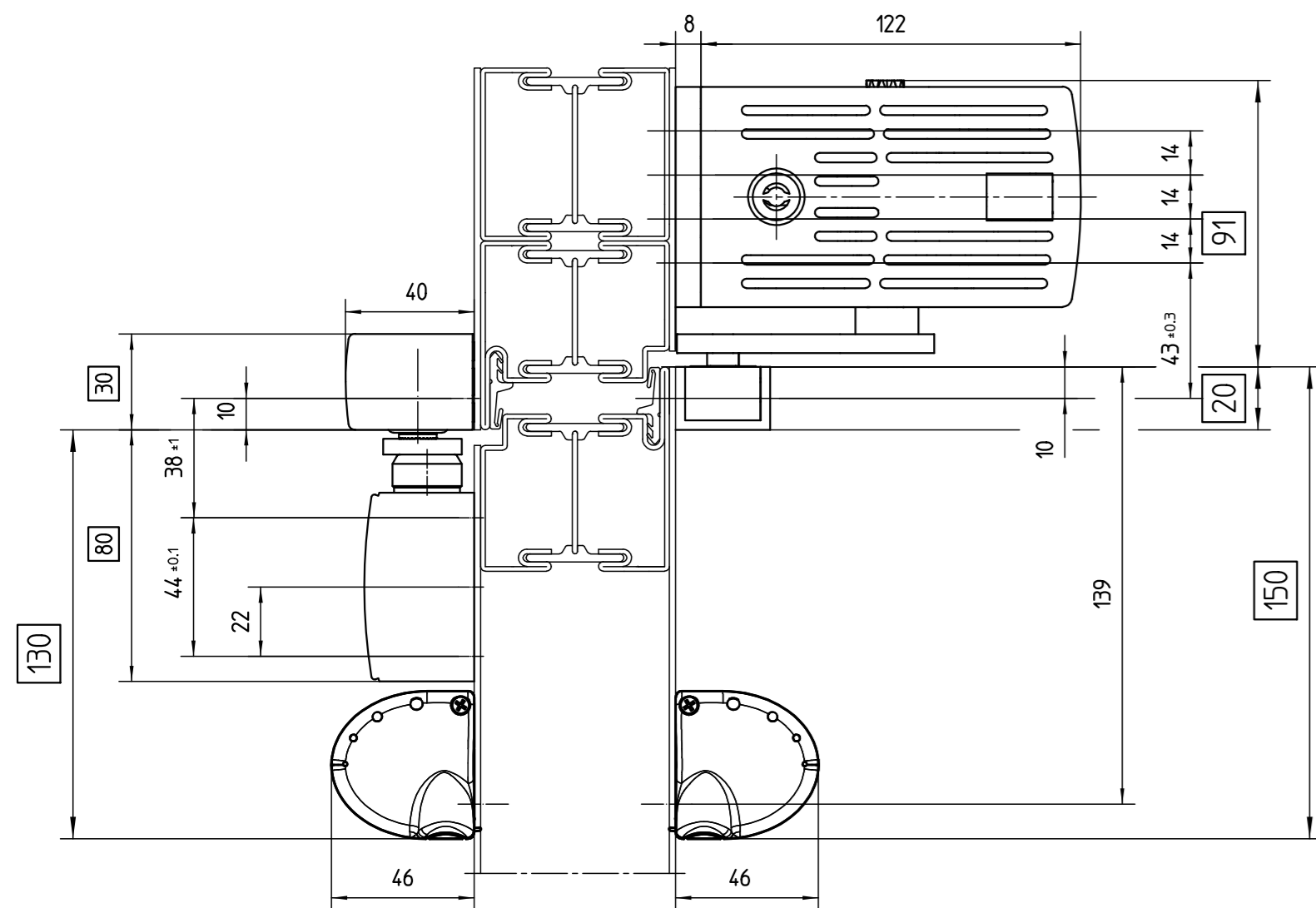
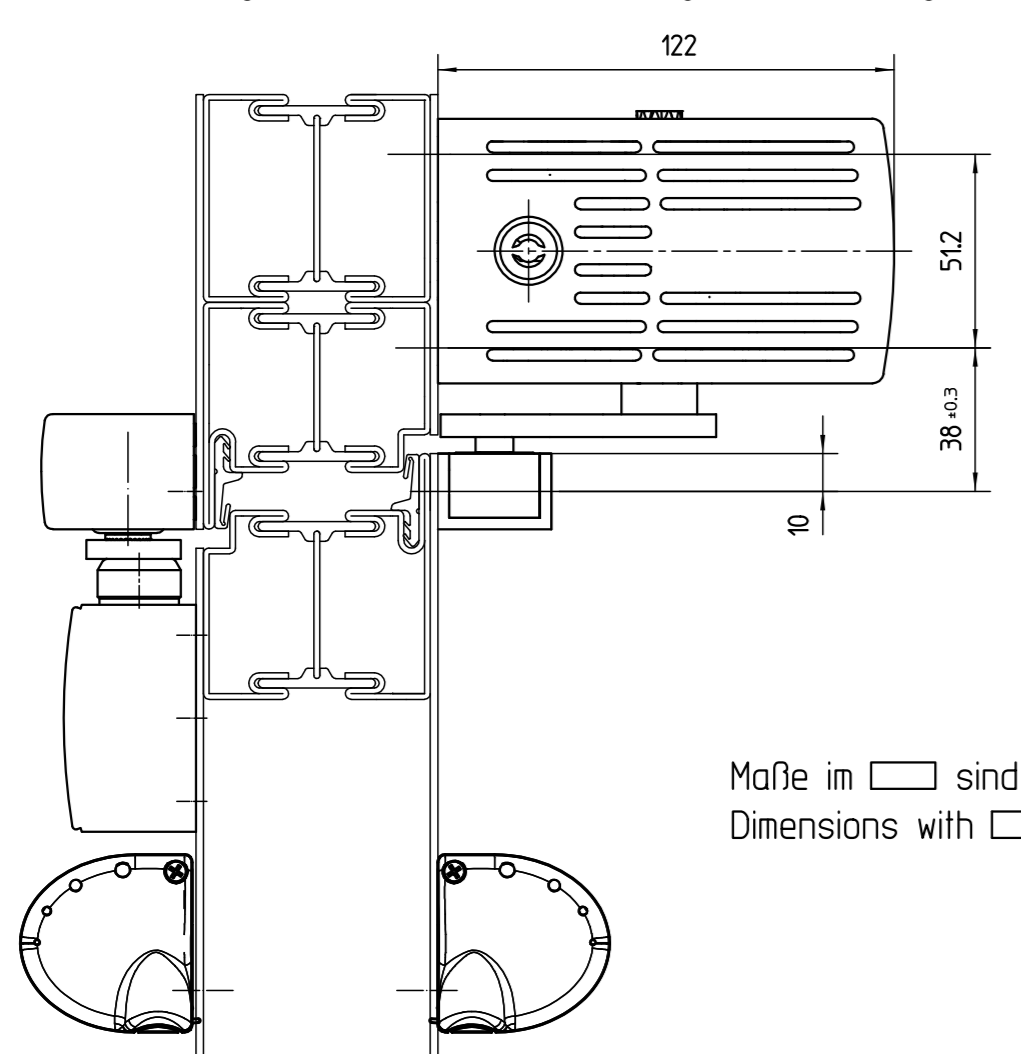


Schnitt Gangflügel : EMD-F Befestigung mit Montageplatte, Bandseite
 ISM-Gleitschiene mit Drehlager, Bandgegenseite
 section primary leaf : EMD-F fitting with mounting plate, hinge side
 ISM- guide rail with pivot bearing, opposite hinge side

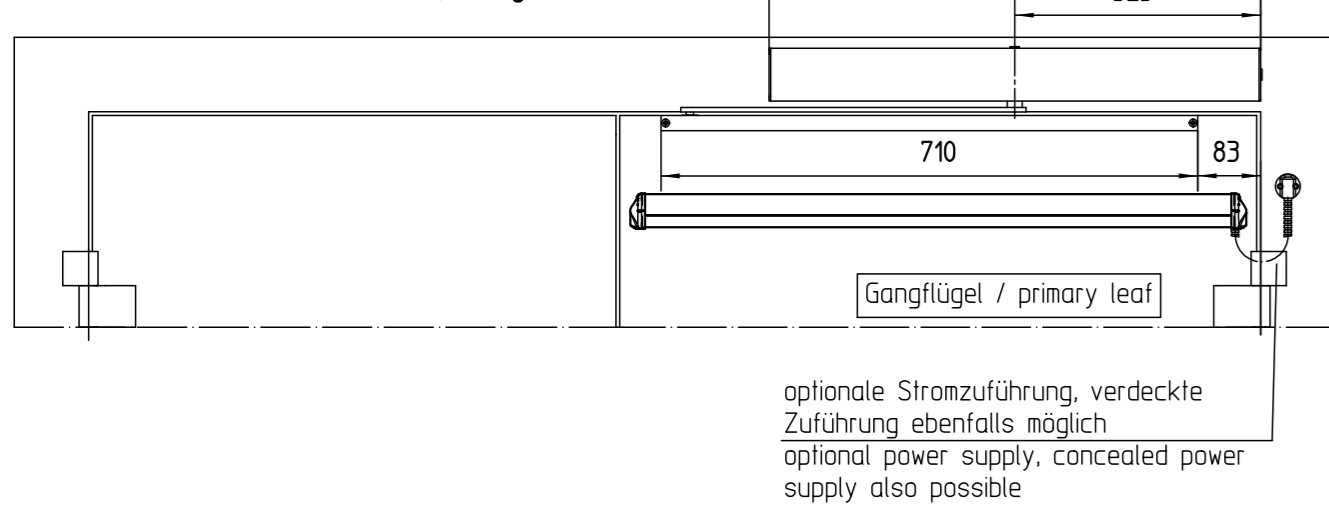


Schnitt Gangflügel : EMD-F Direktbefestigung, Bandseite
 ISM-Gleitschiene mit Drehlager, Bandgegenseite
 section primary leaf : EMD-F direct fitting, hinge side
 ISM- guide rail with pivot bearing, opposite hinge side



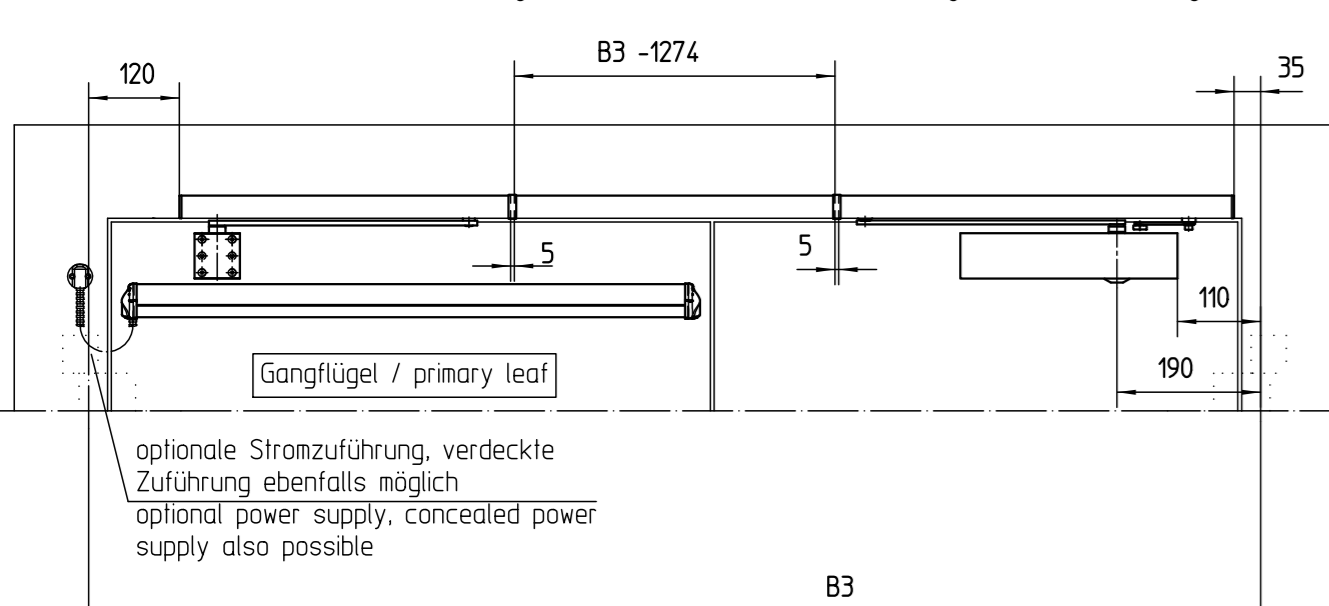
Maße im □ sind Angaben zum Platzbedarf
 Dimensions with □ show the required space

Ansicht EMD-F mit GC334, Bandseite
 view EMD-F with GC334, hinge side



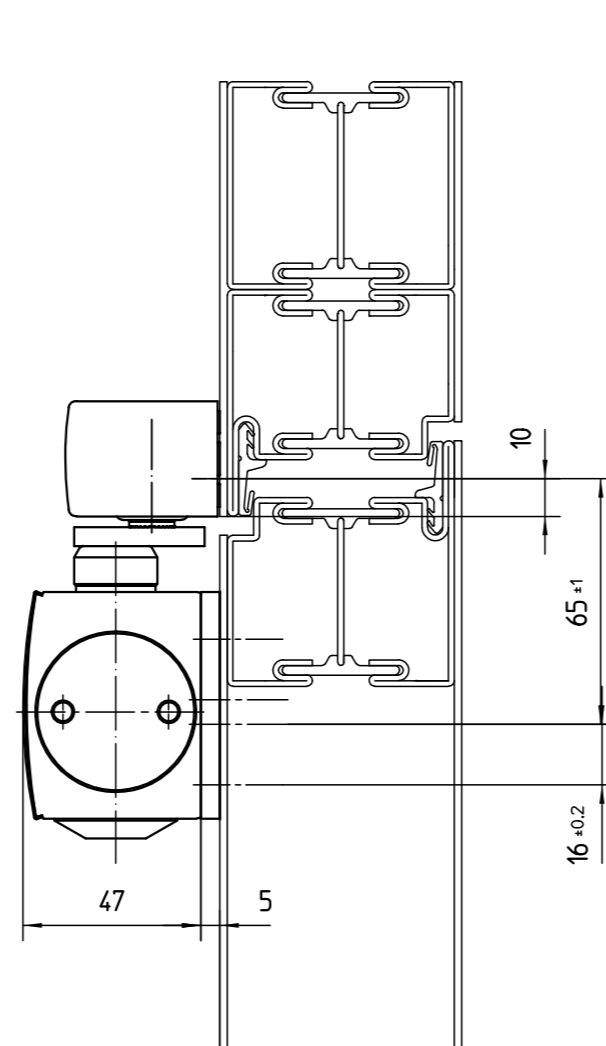
optionale Stromzuführung, verdeckte
 Zuführung ebenfalls möglich
 optional power supply, concealed power
 supply also possible

Ansicht TS5000L mit ISM-Gleitschiene und Drehlager, Bandgegenseite
 view TS5000L with ISM- guide rail and pivot bearing, opposite hinge side

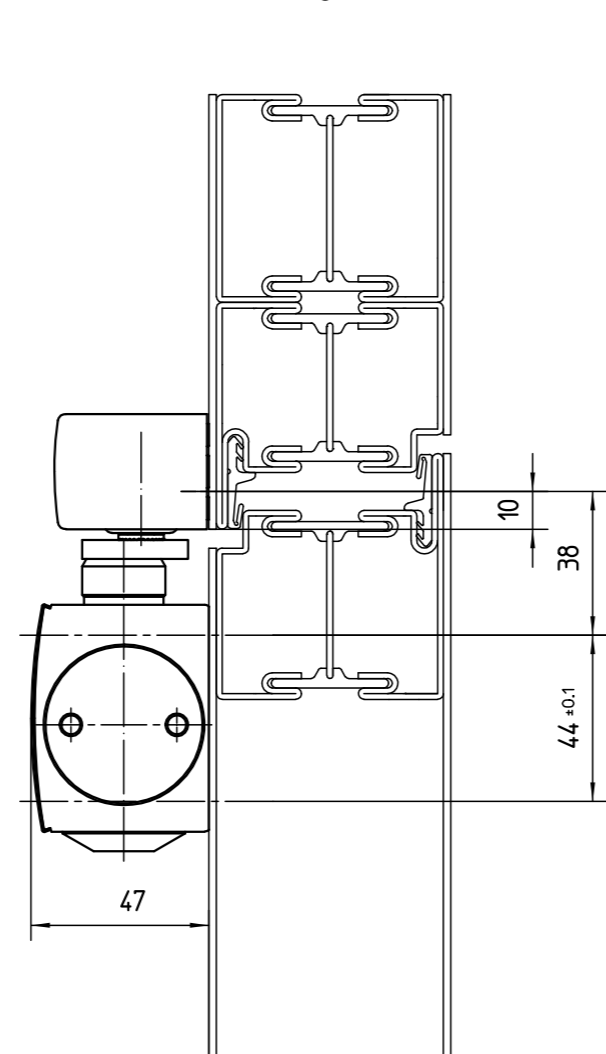


optionale Stromzuführung, verdeckte
 Zuführung ebenfalls möglich
 optional power supply, concealed power
 supply also possible

Schnitt Standflügel : TS5000L mit Montageplatte, Bandgegenseite
 ISM-Gleitschiene Bandgegenseite
 section secondary leaf : TS5000L with mounting plate, opposite hinge side
 ISM- guide rail, opposite hinge side



Schnitt Standflügel : TS5000L Direktbefestigung, Bandgegenseite
 ISM-Gleitschiene Bandgegenseite
 section secondary leaf : TS5000L direct fixing, opposite hinge side
 ISM- guide rail, opposite hinge side



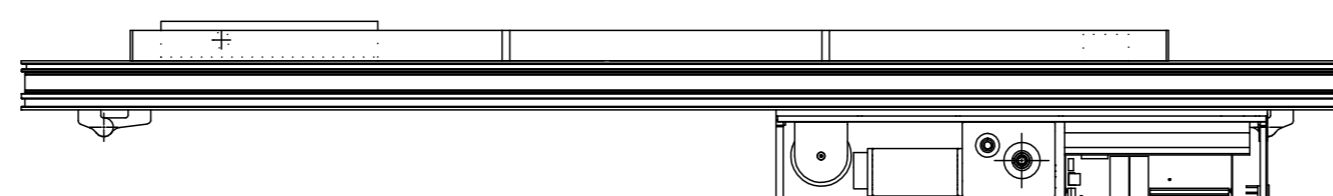
Normen und gesetzliche Vorschriften:
 - Gem. der EU-Maschinenrichtlinie 2006/42/EG muß eine Sicherheitsanalyse (Gefahrenanalyse) für die Türanlage durchgeführt werden. Nähere Informationen dazu auf www.geze.de
 - Montage- und Serviceanleitung sowie die übrigen Produktdokumente Slimdrive EMD(F) sind zu beachten.
 Für die Bundesrepublik Deutschland gilt zusätzlich:
 - BGR 232, Richtlinien für kraftbetriebene Fenster, Türen und Tore
 - gesetzliche Bestimmungen und weiterführende Normen
 Für andere Länder sind die jeweils geltenden Vorschriften einzuhalten.
 Anwendungsschlimmen:
 - Die Anwendungsvorschriften der Türhersteller sind einzuhalten.
 - Sichere Befestigung vorsehen

Standards and legal regulations:
 - In accordance to EU Machine Directive 2006/42/EC, a safety analysis (danger analysis) must be accomplished. For further informations see www.geze.de
 - The fitting and service instructions as well as the other product documents Slimdrive EMD(F) must be observed.
 For the Federal Republic of Germany, in particular:
 - BGR 232 "Guidelines for power-operated windows, doors and gates"
 - further legal regulations and standards
 Guidelines for application:
 - All application instruction of the door manufacturer must be followed.
 - Fix all components tightly

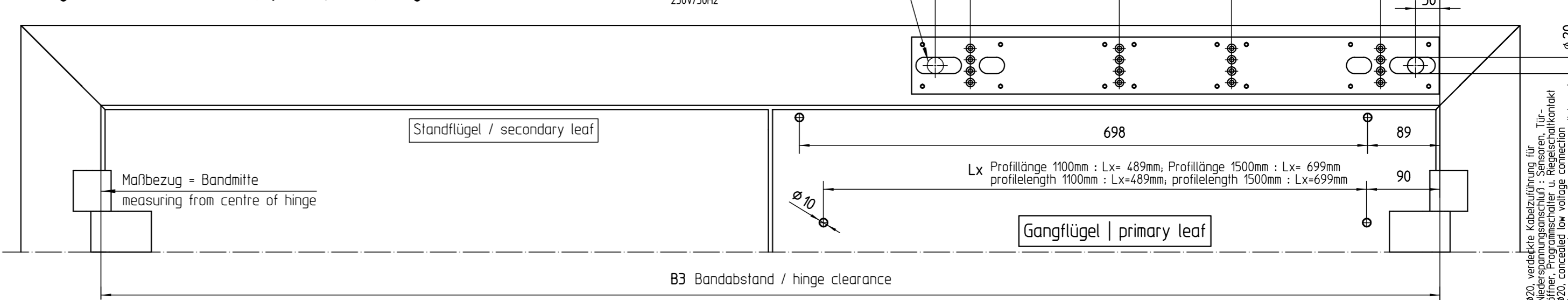
Bandabstand hinge clearance	ISM VP
B3 min.	1445mm
B3 max.	2800mm

Gangflügelbreite min. = 850mm | max. = 1400mm
 width of primary leaf min. = 850mm | max. = 1400mm

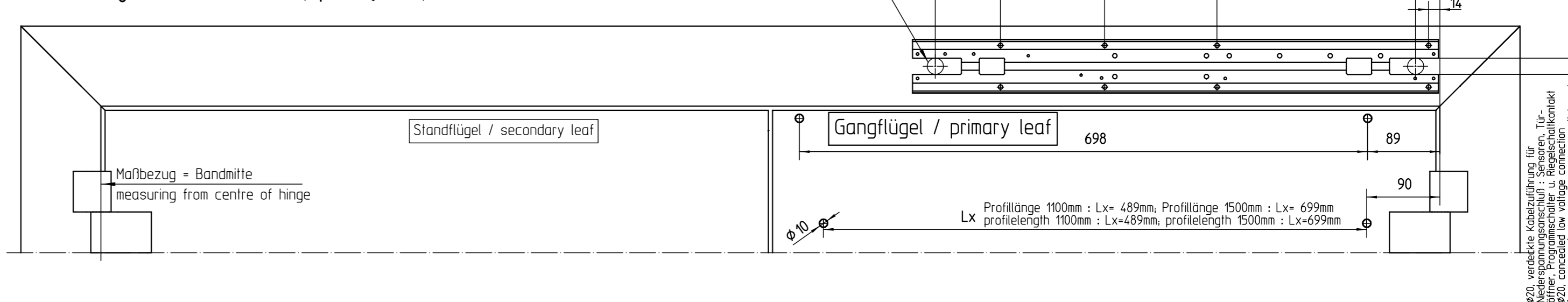
Anordnung EMD-F beachten
 Observe layout EMD-F



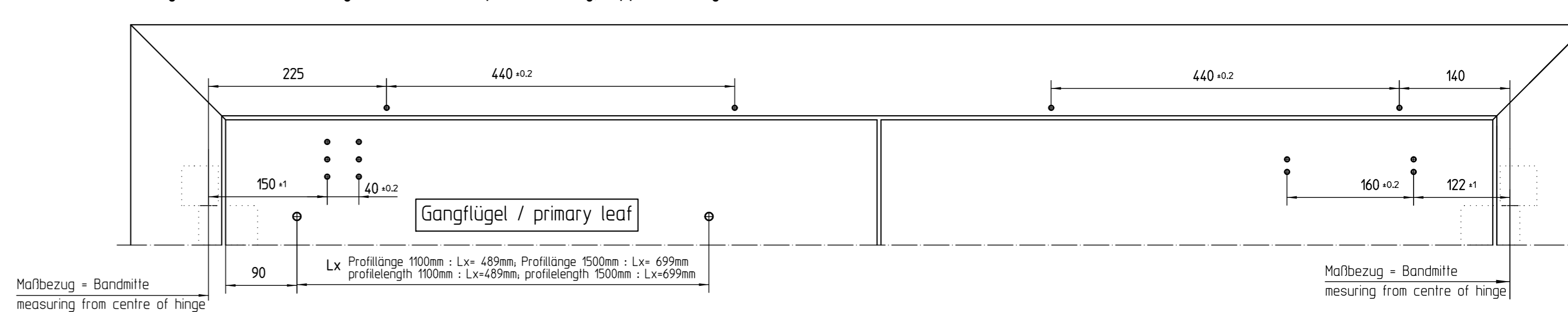
Befestigung EMD-F und GC334, Gangflügel, Bandseite
 fitting EMD-F and GC334, primary leaf, hinge side



Direktbefestigung EMD-F und GC334, Gangflügel, Bandseite
 direct fitting EMD-F and GC334, primary leaf, Bandseite

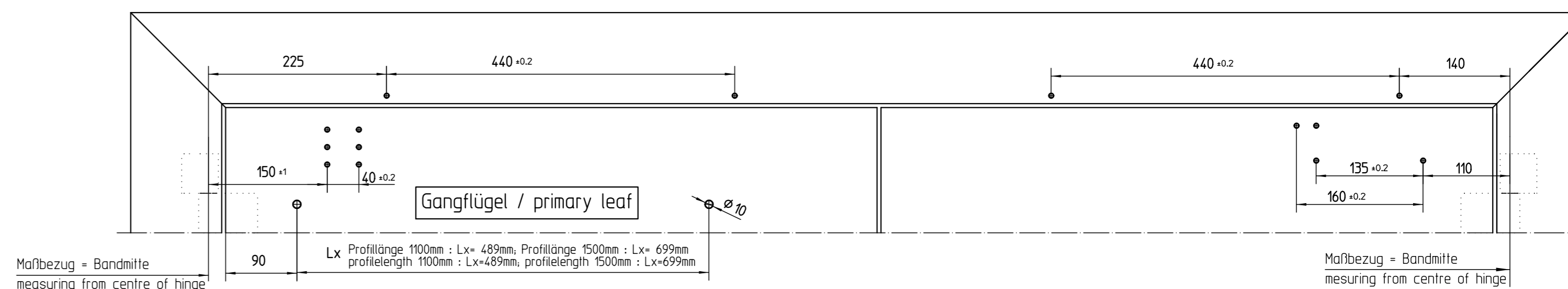


Lochbild TS5000L & ISM-Gleitschiene VP & Drehlager, Bandgegenseite
 fitting TS5000L & ISM- guide rail VP & pivot bearing, opposite hinge side



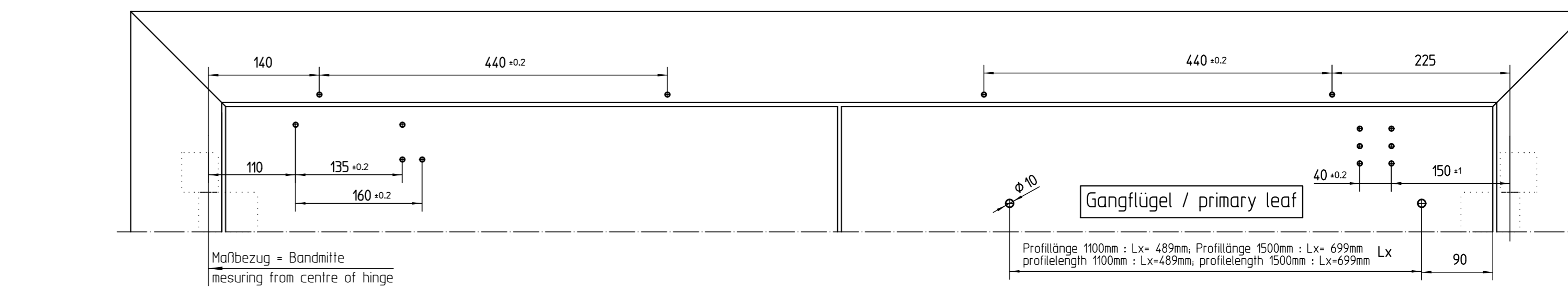
Maßbezug = Bandmitte
 measuring from centre of hinge

Maßbezug = Bandmitte
 measuring from centre of hinge



Maßbezug = Bandmitte
 measuring from centre of hinge

Maßbezug = Bandmitte
 measuring from centre of hinge



Maßbezug = Bandmitte
 measuring from centre of hinge

Profillänge 1100mm : Lx= 489mm, Profillänge 1500mm : Lx= 699mm
 profilelength 1100mm : Lx=489mm, profilelength 1500mm : Lx=699mm

	Stahl / Alu Türen steel / aluminium doors	Holzür wooden door
Antrieb EMD-F drive EMD-F	8	8
Rollenschiene roller lever	2	2
Drehlager pivot bearing	4	4
ISM-Gleitschiene ISM- guide rail	4	4
	Senkschraube M5 mit Einriethülse M5 countersunk screw M5 with cinch nut M5	Spax-Schraube mit Senkkopf Ø5 Spax screw with countersunk head Ø5
	Flachkopfschraube ISO7045 M5 mit Einriethülse M5 flathead screw ISO7045 M5 with cinch nut M5	Spax-Schraube mit Halb- rundkopf Ø5 Spax screw with round head Ø5

		GEZE GmbH		Benennung / designation	
		P.O. Box 13 63 7120 Leinberg Germany		EMD-F 2flg. +GC334 +ISM-Gleitschiene VP +Drehlager, Kopfmontage-Bandseite EMD-F 2 leaf +GC334 +ISM guide rail VP +pivot bearing, transom mounting hinge side	
		vertraulich / confidential			
		Datum / date		Blatt / von sheet / of	
		14.06.2010		1 / 1	
		Erstellt / drawn		Material-Nr. Ø-nr.	
		14.06.2010			
		gepr. / checked		Sprache / language	
		14.06.2010		Deutsch / German	
		Ersatz für: subst. for:		Zeichnungs-Nr. / document-no.	
		14.06.2010		70106-ep61	
		Ersetzt durch: subst. with:			
		14.06.2010			