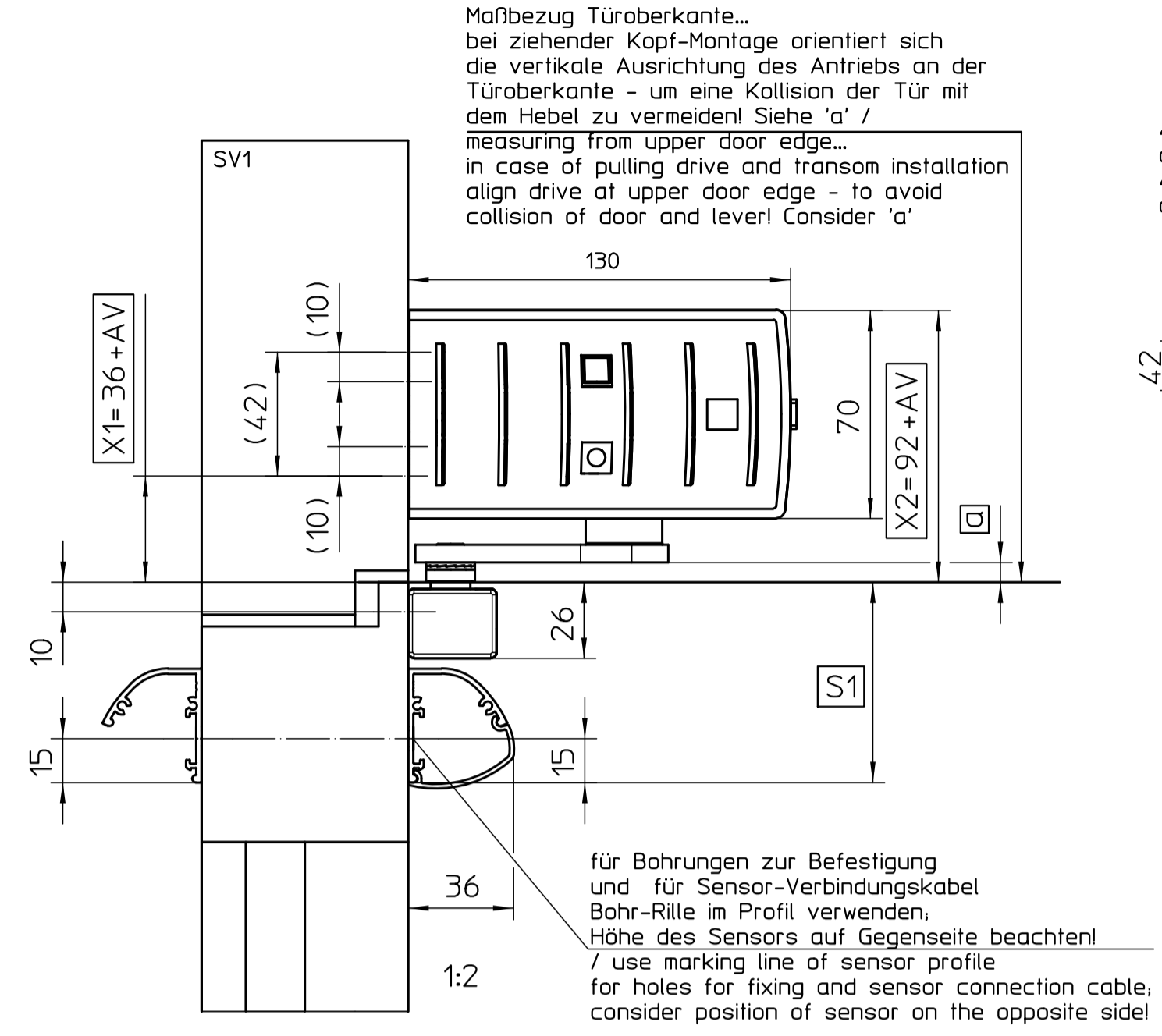
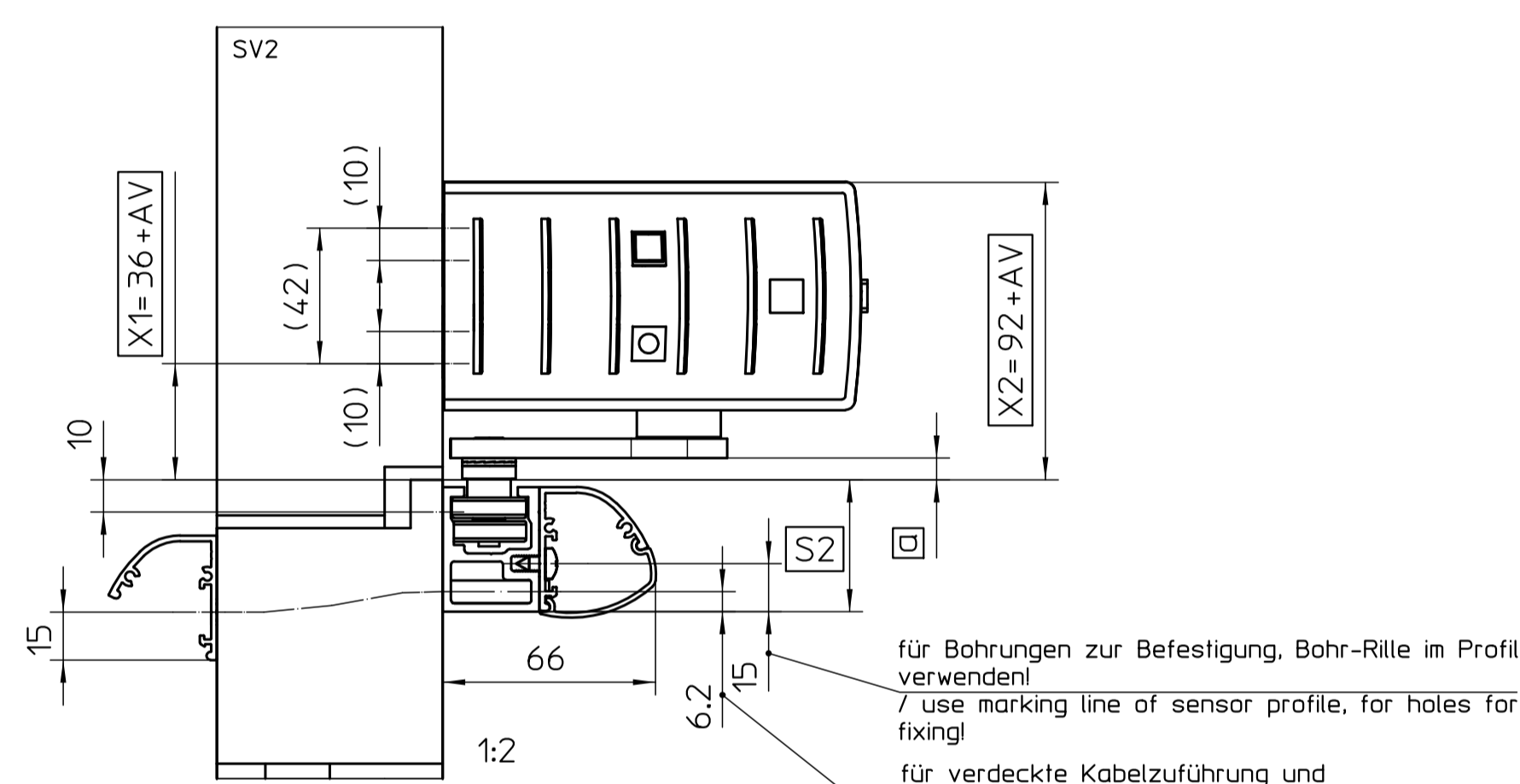


Seitenansicht mit GC 338 und Standardrollenschiene / side view with GC 338 and standard-roller-guide-rail



Seitenansicht mit GC 338 und Sensorrollenschiene / side view with GC 338 and sensor-roller-guide-rail



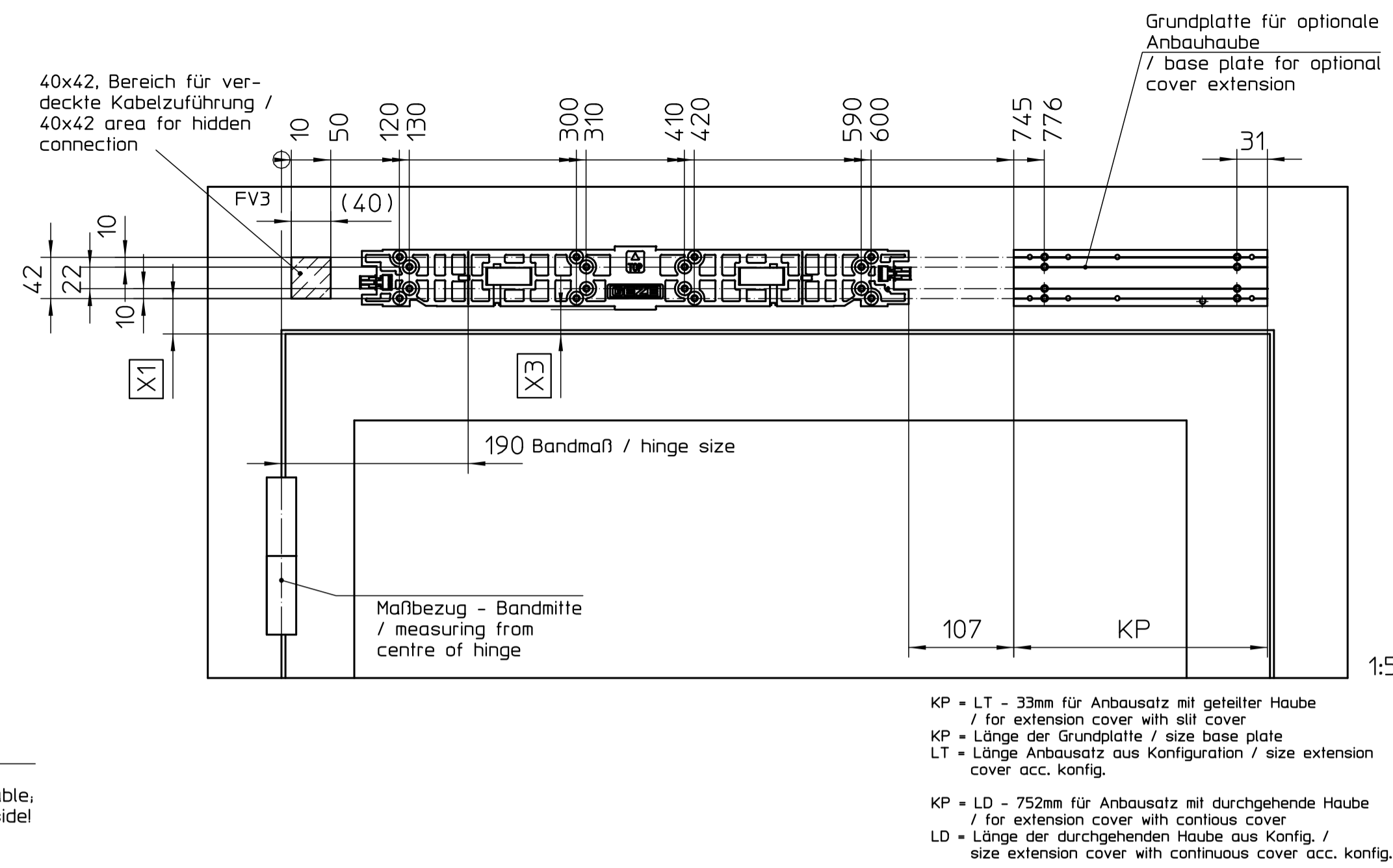
Befestigung / fixing	Metalltür / metal door	Holz Tür / wooden door
	Einnietmutter und Senkschraube / clinch nut and countersunk screw	Holzschraube / wood screw
Montageplatte / mounting plate	8x M6	8x Ø6
Rollenschiene / roller track	2x M5	2x Ø5
Sensorrollenschiene / sensor-roller track	2x M5 3x M5, (FB > 1000mm)	2x Ø5 3x Ø5, (FB > 1000mm)

Sensoren/ sensors	S1	S2
GC 338	min. 68mm	41mm
GC 335	min. 68mm	41mm
GC 334	min. 74mm	---

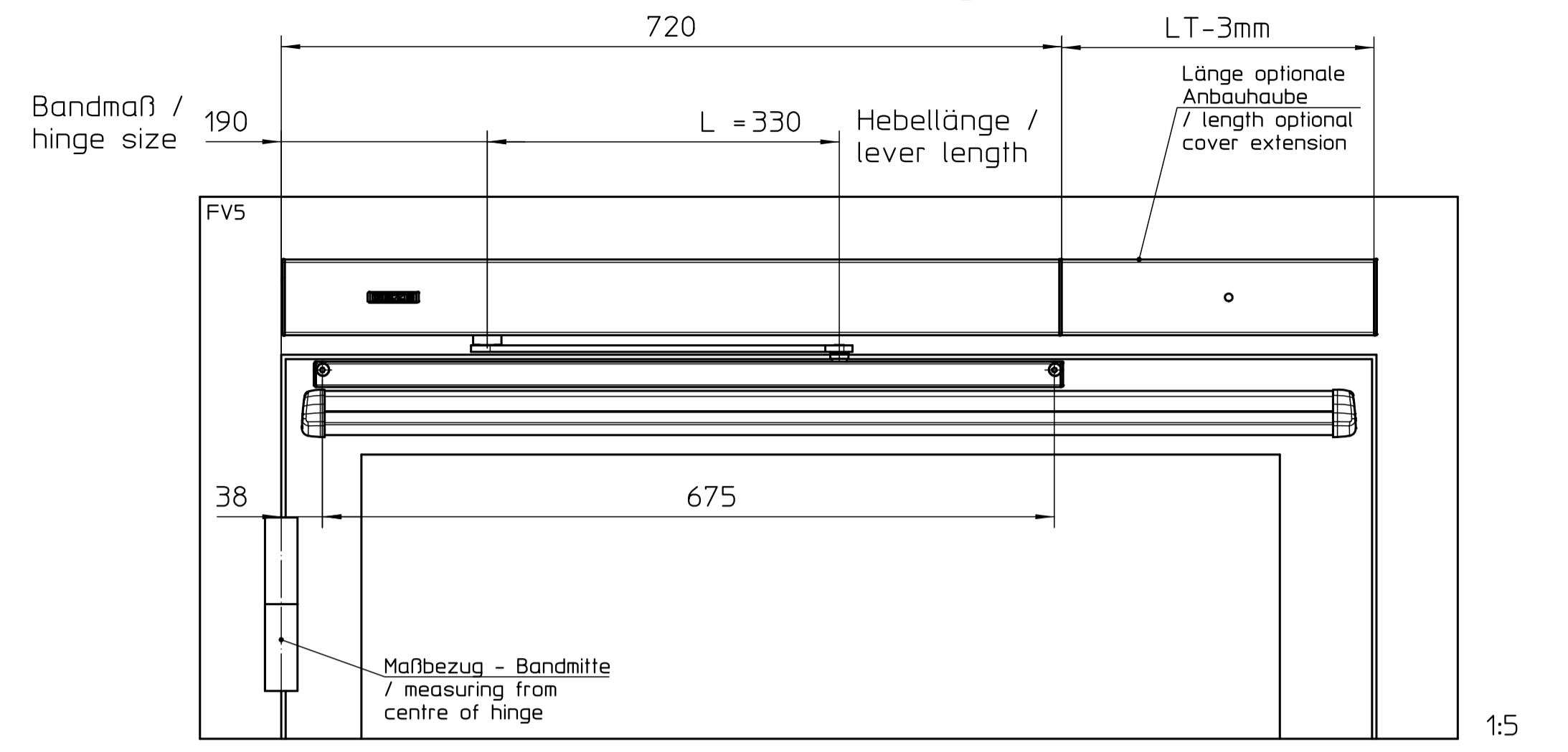
AV= Achsverlängerung / lengthening spindle

Befestigung der Montageplatte / fitting the mounting plate



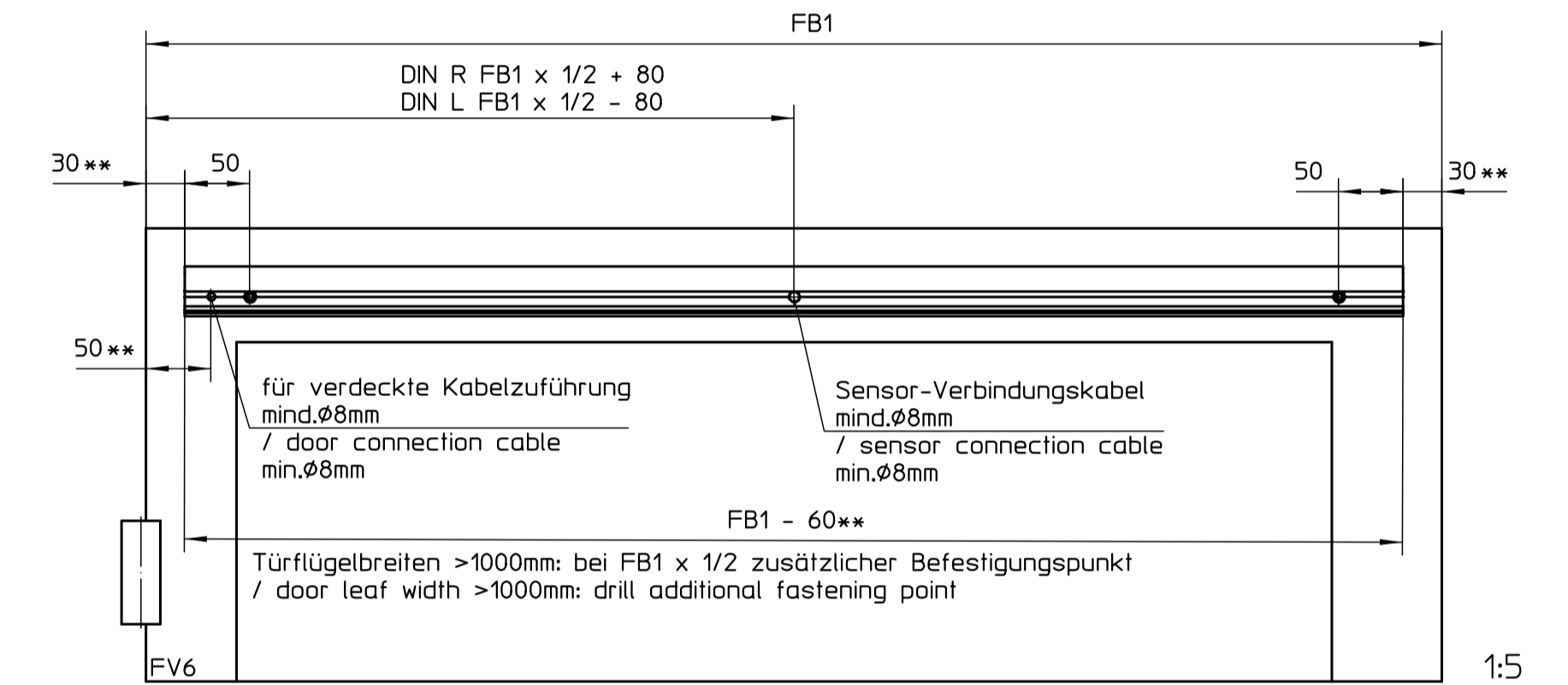
KP = LT - 33mm für Anbausatz mit geteilter Haube / for extension cover with slit cover  
 KP = Länge der Grundplatte / size base plate  
 LT = Länge Anbausatz aus Konfiguration / size extension cover acc. konfig.  
 KP = LD - 752mm für Anbausatz mit durchgehender Haube / for extension cover with continuous cover  
 LD = Länge der durchgehenden Haube aus Konfig. / size extension cover with continuous cover acc. konfig.

Vorderansicht mit GC 338\* und Standardrollenschiene / front view with GC 338\* and standard-roller-guide-rail



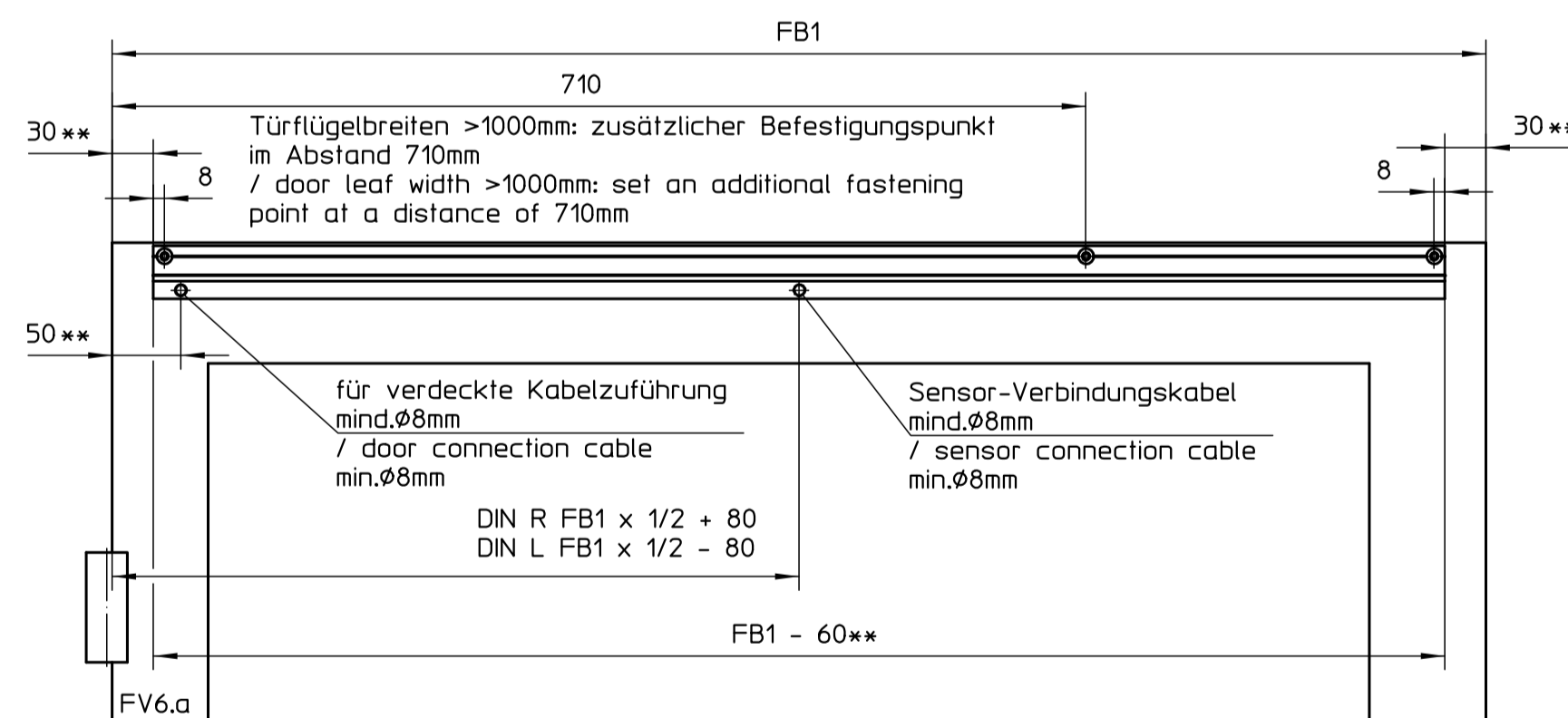
ACHTUNG / ATTENTION  
 Sensor auf Bandseite: Kollisionsgefahr mit Wand / sensor on hinge side: danger of collision with wall  
 Sensor an der Nebenschließkante kürzen / shorten sensor at secondary closing edge

GC 338\* Bandseite, Bohrungen für Befestigung und Kabel / GC 338\* sensor on hinge side, holes for fixing and cable

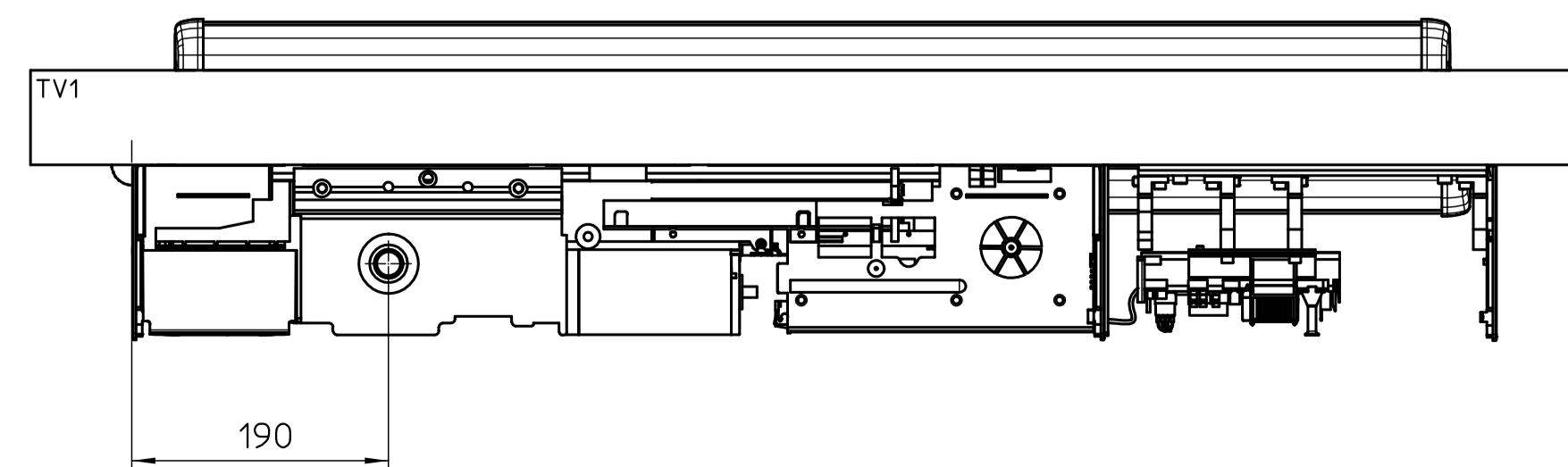


\*\* Empfohlene Maße für die Montage des Sensors GC338 GC335 / recommended dimensions for mounting the sensor GC338 GC335  
 \* für/ for GC 334, GC 335 siehe/ see 70710-ep01

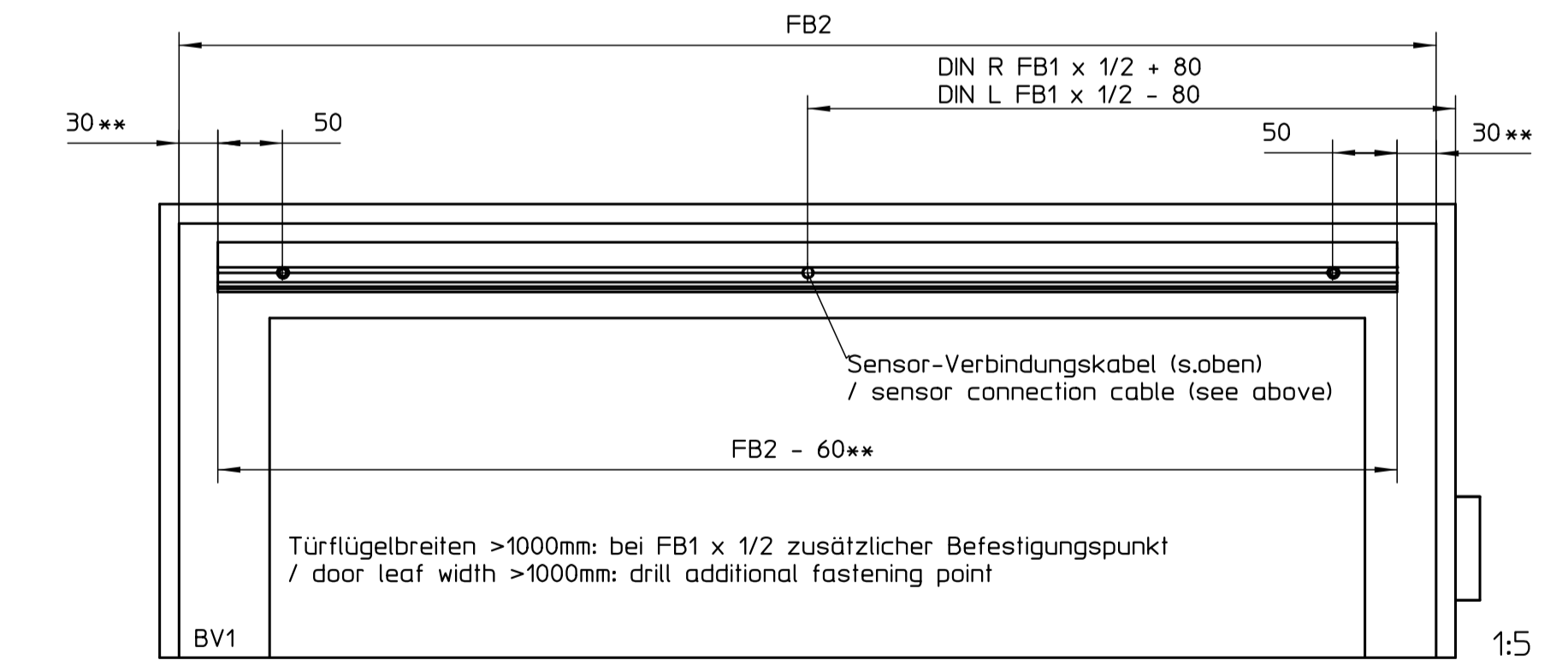
GC 338\* Bandseite mit Sensorrollenschiene, Bohrungen für Befestigung und Kabel / GC 338\* sensor-roller-guide on hinge side, holes for fixing and cable



Beispiel mit Anbausatz und integriertem Rauchschalter / example with cover extension and integrated smoke switch



GC 338\* Bandgegenseite, Bohrungen für Befestigung und Kabel / GC 338\* sensor on opposite hinge side, holes for fixing and cable



FB1= Tür-Flügelbreite Bandseite / leaf width hinge side  
 FB2= Tür-Flügelbreite Bandgegenseite / leaf width opposite hinge side

Beispiel Anbausatz mit geteilter Haube  
 Länge Anbausatz LT = 291mm entspricht Gesamtl. inkl. Antrieb LD = 1010mm  
 Länge Haube KH = 288mm (LT-3)  
 Länge Montageplatte KP = 258mm (LT-33)  
 example cover extension with separate cover total length, incl. drive LD = 1010mm conform to length of cover KH = 288mm (LT-3) length of mounting plate KP = 258mm (LT-33)

Beispiel Anbausatz mit durchgehender Haube  
 Gesamtl. inkl. Antrieb LD = 1010mm  
 Länge durchgehende Haube KHD = 1004mm (LD-6)  
 Länge Montageplatte KP = 258mm (LD-752)  
 example cover extension with continuous cover total length, incl. drive LD = 1010mm length of continuous cover KHD = 1004mm (LD-6) length of base plate KP = 258mm (LD-752)

LT= Länge Anbausatz (inkl. Seitendeckel) lt.Konfiguration / length cover extension incl. side plate acc. konfig.  
 LD= Länge Antrieb gesamt (inkl.Seitendeckeln) bei durchgehender Haube lt.Konfiguration / length drive complete (incl.side plates) in case of continuous cover acc. configuration

Original-Blattgröße DIN A1 / size of leaf DIN A1

GEZE GmbH P.O. Box 93 63 71226 Leonberg Germany	Benennung / designation Powerturn mit Rollenschiene, Kapfmontage Bandseite
vertraulich / confidential	Powerturn, transom mounting, hinge side, roller track
erstellt / drawn gepr. / checked 01.04.15 10.04.15	Blatt / von anzahl 1/1 tba2 tba2 1:5
01	10.04.15 tba2 1228
00	10.11.14 tba2 *
Ersatz für: / substitute for: 70109-ep	
Ersatz durch: / substitute with: 70109-ep01	
GEZE 	

This drawing represents the development status of the drawing at the time of issue. It is not to be used for production. In case of product development, the drawing may be updated without notice. All dimensions and data are subject to change without notice. The drawing may not be copied or used for third parties without the express consent of GEZE.