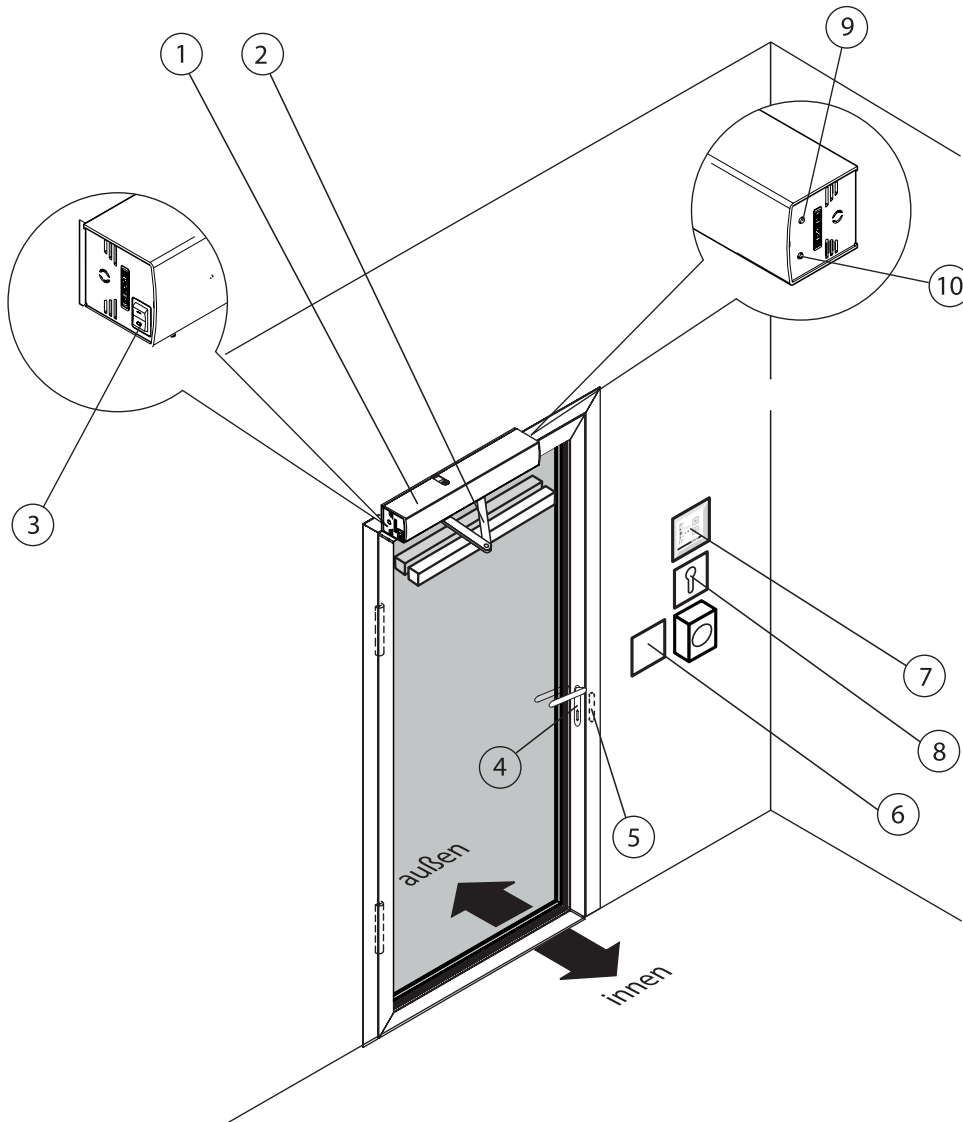


Aufbau

Anlagenteile und Optionen

- Der Türantrieb kann in Kopfmontage am Türsturz oder in Türblattmontage auf dem Türblatt angebracht sein.
- Den Türantrieb gibt es in 1-flügeliger Ausführung.
- Die Bedienelemente sind individuell angeordnet.
Aus technischen Gründen lassen sich hier nicht alle Möglichkeiten darstellen.







- | | | | |
|---|---------------------------------|----|---|
| 1 | Türantrieb | 6 | Kontaktgeber (Taster, Schalter oder Bewegungsmelder) |
| 2 | Gestänge oder Gleitschiene | 7 | Tastenprogrammschalter (Option) |
| 3 | Ein-/Aus-Schalter | 8 | Schlüsseltaster: Freigabe Tastenprogrammschalter (Option) |
| 4 | Türgriff mit Türschloss | 9 | Betriebsart-Taster |
| 5 | Elektrischer Türöffner (Option) | 10 | Betriebsart-LED |

Funktionen

Funktionen im Normalbetrieb	Ergebnis
Ein Kontaktgeber (Taster, Schalter oder Bewegungsmelder) wird ausgelöst.	Tür öffnet, wartet die Offenhaltezeit ab und schließt wieder.
Tür trifft beim Öffnen auf ein Hindernis.	Tür bleibt stehen, wartet und versucht nochmals mit reduzierter Kraft in die Offenlage zu fahren. Danach schließt die Tür wieder.
Tür trifft beim Schließen auf ein Hindernis.	Tür öffnet sofort wieder, wartet die Offenhaltezeit ab und schließt mit verringerter Geschwindigkeit.

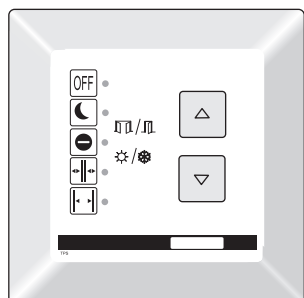
Betriebsarten

Die Betriebsarten werden am Betriebsart-Taster (9) oder am optionalen Tastenprogrammschalter (7) eingestellt. Die Farbe der Betriebsart-LED (10) zeigt die verfügbare Funktion an.

Betriebsart	Tasten	Erläuterung	Farbe Betriebsart-LED
Automatik		Tür öffnet und schließt automatisch; die Kontaktgeber sind aktiv.	Grün
Daueroffen		Tür bleibt geöffnet.	Blau
Nacht		Tür öffnet und schließt nur bei Ansteuerung über Schlüsselschalter.	Rot
Aus		Tür ist freigeschaltet und kann von Hand bewegt werden.	Keine Farbe

Tastenprogrammschalter TPS (Option)

Zusätzlich zum internen Programmschalter anschließbar.



Tastenprogrammschalter TPS

Am Tastenprogrammschalter wird der Betriebszustand der Anlage gewählt und das entsprechende Programm angezeigt.

Durch Betätigen der Tasten  und  kann der gewünschte Betriebszustand gewählt werden.

Die LED des aktuellen Betriebszustands leuchtet.

Der Taster Ladenschluss  ist nicht belegt.

Der Tastenprogrammschalter ist ohne Schlüsselschalter für jeden zugänglich. Falls gewünscht, kann ein zusätzlicher Schlüsseltaster zum Sperren eingesetzt werden.