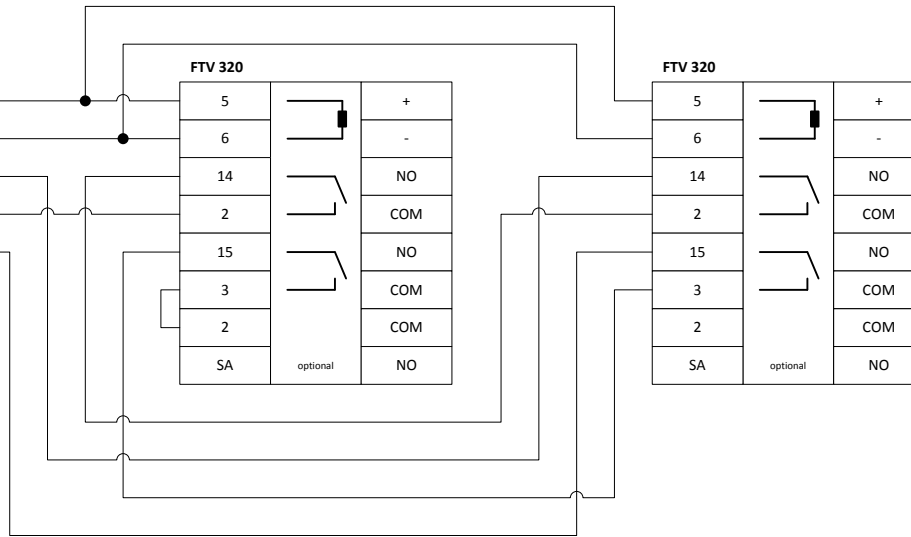


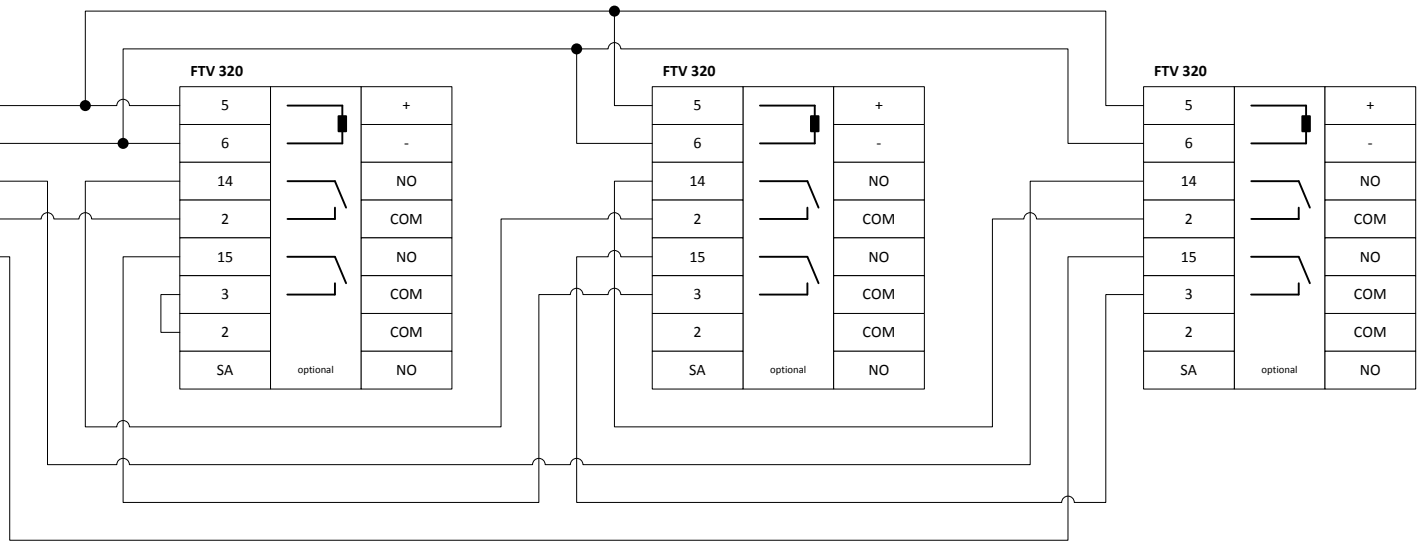
X 106 (orange Klemmenleiste)

Verriegelung +	5
Verriegelung -	6
Tür verriegelt	14
24 V DC	2
Tür geschlossen	15
24 V DC	2
Eingang 1 (Kurzzeitentr.)	9
Eingang 2 (Kurzzeitentr.)	52
Eingang 3 (Brandmeldeanlage)	53



X 106 (orange Klemmenleiste)

Verriegelung +	5
Verriegelung -	6
Tür verriegelt	14
24 V DC	2
Tür geschlossen	15
24 V DC	2
Eingang 1 (Kurzzeitentr.)	9
Eingang 2 (Kurzzeitentr.)	52
Eingang 3 (Brandmeldeanlage)	53



ERSTELLT VON DEURING, SVEN	KATEGORIE Anschlussplan
DATUM 26.03.2013	TITEL TZ 320 MIT 2X FTV 320 / 3X FTV 320
ÜBERARBEITET AM 16.08.2013	
SEITE 1 VON 1	DATEINAME TZ 320 MIT 2X FTV 320 3X FTV 320.VSD

Diese Zeichnung entspricht dem Entwicklungsstand des Zeichnungsdatums bzw. der letzten Überarbeitung. Aus der Benutzung der Zeichnung können keine Ansprüche, gleich welcher Art, einschließlich Schadensersatzansprüche, abgeleitet und gegen die GEZE GmbH geltend gemacht werden. Die Zeichnung bleibt GEZE Eigentum und ist Dritten nur für die Vertragsdauer zur Benutzung überlassen. Sämtliche sich aus der Zeichnung ergebenden Ansprüche stehen ausschließlich GEZE zu. Ohne vorherige Zustimmung von GEZE darf diese Zeichnung weder vervielfältigt noch Dritten zugänglich gemacht werden.
This drawing shows the actual state of product development at the of the drawing or the revision state. No claims or damages in any form can be made against GEZE as a result of the interpretation of this drawing. This drawing remains the property of GEZE and is available to third parties only for the duration of contractual obligations. All rights connected with this drawing remain in possession of GEZE. This drawing may not be copied or handed over to third parties without the express consent of GEZE.