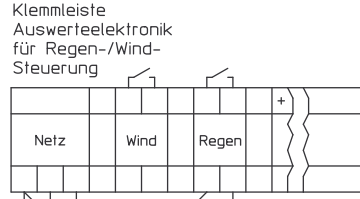
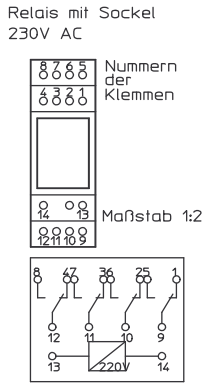
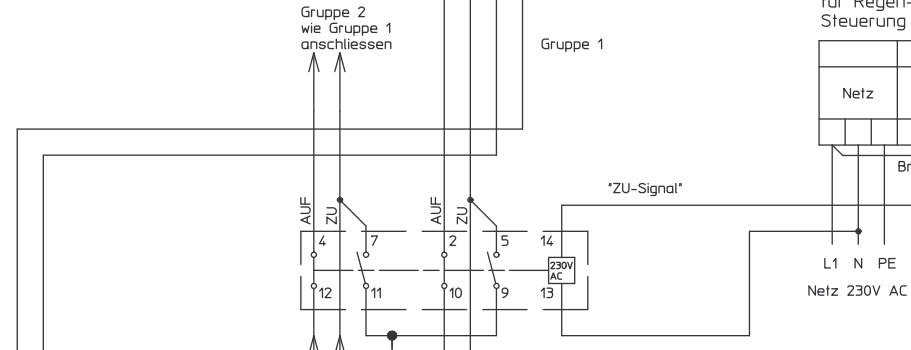


Andere Motorentypen entsprechend anschliessen.

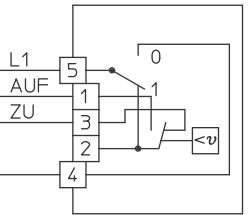
Es können maximal  
6 Antriebe E350/230V  
oder  
6 Antriebe E212R1/230V  
oder  
5 Kettenantriebe  
E600, E640, E660/230V  
parallel angeschlossen  
werden.



Für Anschluss des Windfühlers, Regenfühlers, etc. siehe 45600-9-0986 Bl.1 + 2



Betriebsart mit Jumper auf "Relais gemeinsam" einstellen

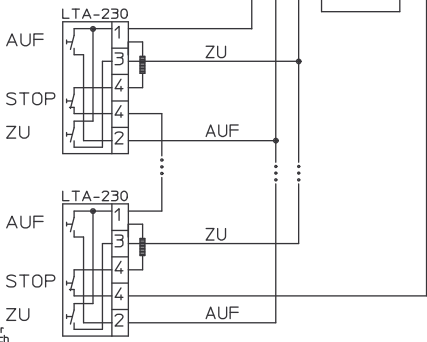


Umschalter  
Stellung 0: Lüftertaster aktiv (Handbetrieb)  
Stellung 1: Raumtemperurregler aktiv (Automatik)

Raumtemperurregler E70

Selbsthaltemodul  
Mat.Nr.29393  
(in bauseitige Abzweigdose montieren)

Mehrere Lüftertaster LTA-230 anschliessbar.



Adern-Farben:  
BK = black = schwarz  
BN = brown = braun  
BU = blue = blau  
GN/YE = green/yellow = grün/gelb

Zur Information des Elektrikers:  
Den Plan am Gerät befestigen.

Das Gerät vor Bauschmutz und Strahlwasser schützen.

Leitungsverlegung und Anschluss nur durch zugelassene Elektrofirma.

Bei Kombination mit Fremdfabrikaten übernehmen wir keine Gewähr- und Serviceleistungen.

Diese Zeichnung entspricht dem Entwicklungsstand des Zeichnungsdatums bzw. der letzten Änderungseintragung. Aus der Benutzung der Zeichnung können keine Ansprüche, gleich welcher Art, einschließlich Schadensersatzansprüche, abgeleitet und gegen GEZE geltend gemacht werden. Die Zeichnung bleibt unser Eigentum und ist Dritten nur für die Vertragsdauer zur Benutzung überlassen. Sämtliche sich aus der Zeichnung ergebenden Ansprüche stehen ausschließlich GEZE zu. Ihre vorherige Zustimmung von GEZE darf diese Zeichnung weder vervielfältigt noch Dritten zugänglich gemacht werden.  
This drawing shows the actual state of product development at the date of the drawing or the revision date. No claims or damages in any form can be made against GEZE as a result of the interpretation of this drawing. This drawing remains the property of GEZE and is made available to third parties only for the duration of contractual obligations. All rights connected with this drawing remain in possession of GEZE. This drawing may not be copied or handed over to third parties without the express consent of GEZE.

EMPB = Erstmusterprüfbericht /First sample test report

|  |                  |  |                             |  |                               |
|--|------------------|--|-----------------------------|--|-------------------------------|
|  |                  | <b>GEZE</b> GEZE GmbH<br>P.O. Box 13 63<br>71226 Leonberg<br>Germany |                             | Benennung / designation<br><b>Anschlussplan E70 mit E-Antrieb 230V<br/>mit Selbsthaltemodul und Regen-/Wind in 1-2 Gruppen</b> |                               |
|  |                  | vertraulich / confidential   |                             |  |                               |
|  | Datum / date     | Name / name  | Blatt / von sheet / of      | Material-Nr. ID-no.  |                               |
|  | erstellt / drawn | tbe7   | 28.06.2007                  | 1 / 1  |                               |
|  | gepr. / checked  | tbe9   | 03.07.2007                  | Maßstab scale  |                               |
|  |                  |  |                             | 1  |                               |
|  | Datum / date     | Name / name  | Ersatz für: subst. for:     |  | Sprache / language            |
|  | 01               | 25.07.2005   | -                           |  | D                             |
|  | 00               | 22.09.1999   | 43791                       |  | Zeichnungs-Nr. / document-no. |
|  |                  |  | Ersetzt durch: subst. with: |  | <b>45004-9-0987</b>           |