

E 1500 S 24 V DC

E 3000 24V DC

DE Spindeltrieb

EN Spindle drive

DE Anschlussplan
EN Wiring Diagram

162884-00



Achtung: Quetsch- und Klemmgefahr! Das Fenster schließt automatisch!

Vor Montage beiliegende Sicherheitshinweise lesen und bei Montage und Betrieb des Antriebs beachten! Gewährleistungsansprüche setzen eine fachgerechte Montage, Installation und Wartung nach den Angaben des Herstellers voraus.



Attention: Danger of Crushing and Clamping! The Window Closes Automatically!

Before assembly read enclosed safety instruction and carry out during assembly and drive operation! Warranty claims presuppose professional assembly, installation and maintenance according to the guidelines of the manufacturer.

- ▶ Zugehörige Montageanleitung ID 162882 beachten! / Observe associated installation instructions ID 162882!
- ▶ Anschlussplan ist gültig für Antriebe mit ID 162381 bis 162396. / Wiring diagram is valid for drives with ID 162381 to 162396.
- ▶ Zur Information des Elektrikers Schaltplan am Antrieb befestigen. / Attach circuit diagram to drive with adhesive tape for electrician.
- ▶ Der Antrieb ist vor Bauschmutz und Strahlwasser zu schützen. / Protect the drive from construction dirt and water spray.

Technische Daten je Antrieb / Technical data per drive

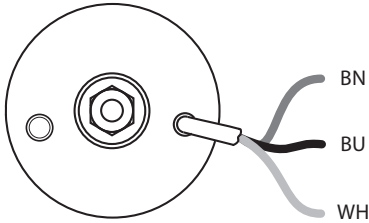
Allgemeine Daten	E 1500 S 24V DC	E 3000 24V DC
Parameter	Wert / Value	
Zugkraft / Pull force [N]	1500	3000
Druckkraft / Push force [N]	1500 (bis Hub 1000 mm/ up to stroke of 1000 mm)	3000 (bis Hub 900 mm/ up to stroke of 900 mm) 2400 (bis Hub 1000 mm/ up to stroke of 1000 mm)
Zuhaltekraft (befestigungsabhängig) / Holding force (dependent on the type of fixing) [N]	25000	
Hubgeschwindigkeit bei 2/3 Last / Stroke speed at 2/3 load [mm/s]	16	7,8
Hublänge / stroke length [mm]	300-1000 (+/-5%)	
Schubrohr / Slide tube	Edelstahl / stainless steel	
Gesamtlänge / Overall length [mm]	Hub / stroke +465	
Umgebungstemperatur / ambient temperature [°C]	-5 / +75	
Schutzart / protection type	IP 54	
Schutzklasse / protection class	III	
Anschlusskabel, Silikon, grau / Power supply cable, silicon, grey	3 x 1.0 mm ² , 3 m	
Anwendungsbereich / Application area	Trockene Räume / dry rooms	
Elektrische Daten - SELV / Electrical data - SELV		
Parameter	Wert / Value	
Spannung / Voltage [V DC]	24 V DC +/-25%	
Max. Restwelligkeit U _{ss} [%] / max. ripple [%_Vss]	20	
Einschaltdauer / Duty cycle [%]	30 (ON: 3 Min. / OFF: 7 Min.)	
Leistungsaufnahme / Input [W]	72	91
Stromaufnahme bei 2/3 Last / Power consumption at 2/3 load [A]	3,0	3,8
Abschaltstrom / Breaking current [A]	4,0	5,0
Endlagenabschaltung / end position cut-off	Integrierte intelligente Lastabschaltelektronik / Integrated intelligent electronic power cut-off unit	
Technische Änderungen vorbehalten / Subject to technical change		



**Bei 24 V DC und langer Zuleitung muss das Kabel einen genügend großen Querschnitt haben, um einem Spannungsabfall vorzubeugen. Querschnitt berechnen (siehe Kabelplan für RWA-Zentralen)!
Abzweigdosen müssen zugänglich sein. Flexible Leitungen nicht einputzen!**

**At 24 V DC and with long supply cable the cable must have a sufficiently large cross-section to prevent voltage drop. Calculate cross-section (see cable plan for RWA control units)!
Junction boxes must be accessible. Do not recess flexible cables in wall!**

Elektrischer Anschluss E 1500 S / E 3000 / Electrical connection E 1500 S / E 3000



BN braun / brown
 BU blau / blue
 WH weiß / white
 (bei Solo Antrieb ohne Funktion /
 inoperable for solo drive)

	↑	↓
BN	+	-
BU	-	+

i Bei falscher Laufrichtung aller Antriebe, die Anschlüsse der 24 V-Ansteuerung überprüfen. Läuft ein Antrieb in die falsche Richtung, die Adern braun/blau dieses Antriebs tauschen.

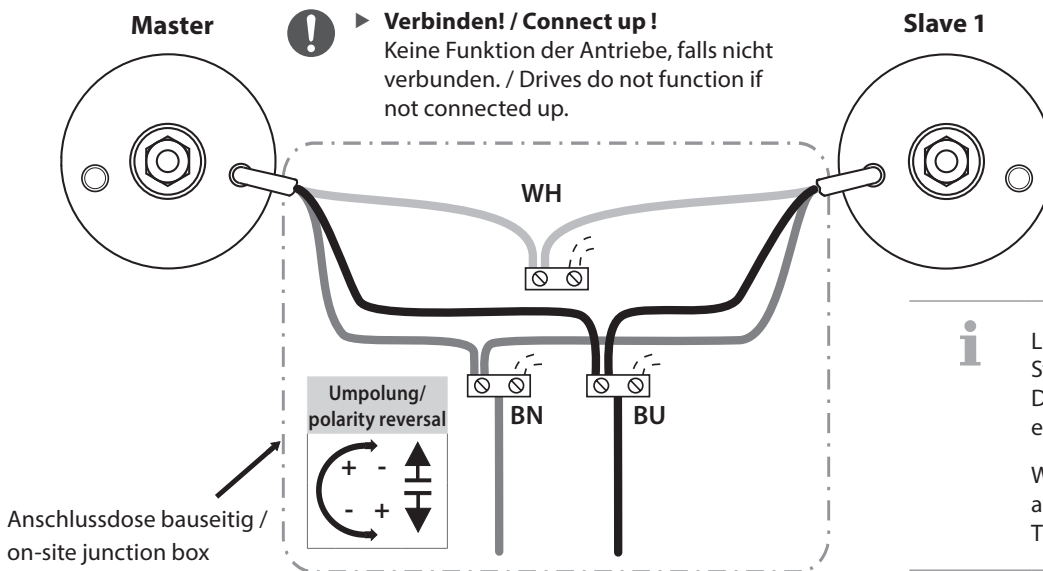
In case all drives operate in the wrong direction check the connection of 24 V DC control power. If one drive operates in the wrong direction interchange the brown/blue leads of cable.



GEFAHR Gefahr durch elektrischen Strom!
 Alle nicht benötigten Adern müssen isoliert bzw. in der Klemmdose aufgelegt werden!

DANGER Danger for person by electric current!
 Ensure that unused leads of cable are shielded or kept in a connection box!

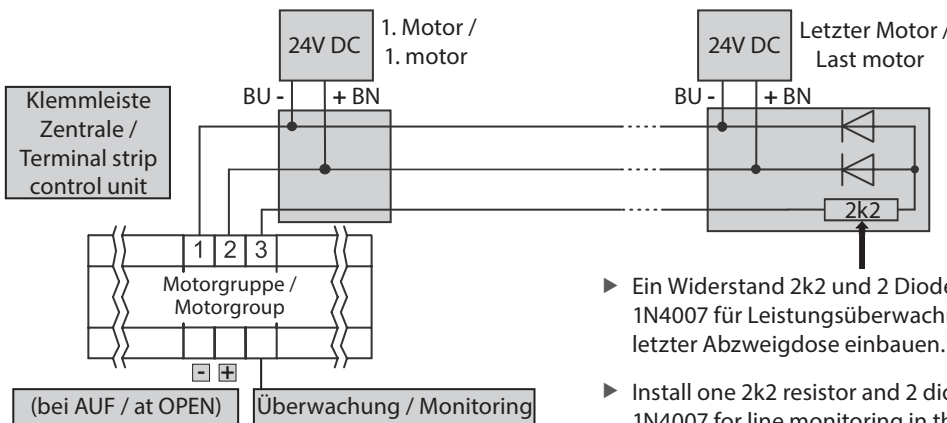
Anschluss Syncro-Set / Connection Syncro-Set



i Leitung WH dient zur Kommunikation bei Syncro-Betrieb von 2 Antrieben. Dazu sind vorprogrammierte Syncro-Sets erforderlich.

WH cable is for communication when 2 drives are operated synchronously. This requires pre-programmed synchro sets.

Anschluss an GEZE-Notstromsteuerzentralen / Connection on GEZE Emergency power control unit



- ▶ Ein Widerstand 2k2 und 2 Dioden z.B. 1N4007 für Leistungsüberwachung in letzter Abzweigdose einbauen.
- ▶ Install one 2k2 resistor and 2 diodes e.g. 1N4007 for line monitoring in the last junction box.

Zentralenauslegung / Control unit setting

Zentrale / Control unit	Max. Anzahl / Max. No.
E 1500 S / E 3000	
E 260 N8	1
E 260 N12	2
E 260 N32	6
MBZ 300 N10	2
MBZ 300 N24	4
MBZ 300 N48	8
MBZ 300 N72	12