

E740  
DE Kettenantrieb  
GB Chain drive

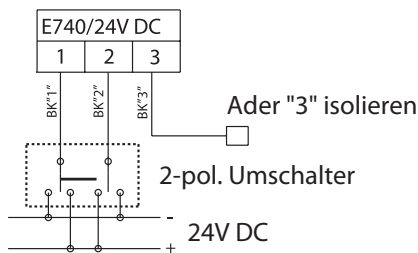
DE Anschlussplan  
GB Wiring diagram

GEZE

## Elektrischer Anschluss E740 / 24 V

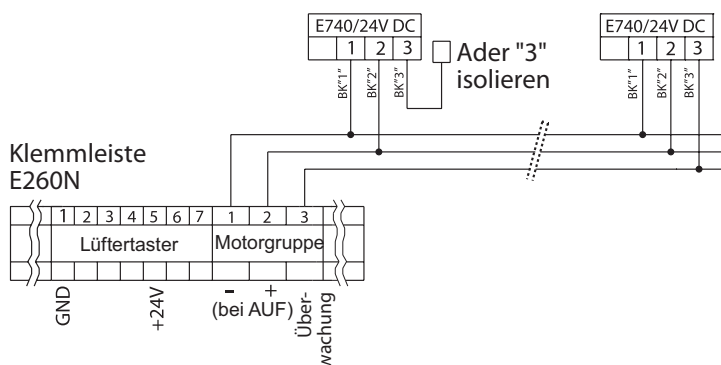
### Allgemeiner Anschluss

- ! Bei 24 V DC und langer Zuleitung muss das Kabel einen genügend großen Querschnitt aufweisen, um einen Spannungsabfall vorzubeugen.
  - Querschnitt berechnen (siehe Kabelplan für RWA-Zentralen).



### Anschluss an Notstromsteuerzentralen E260N

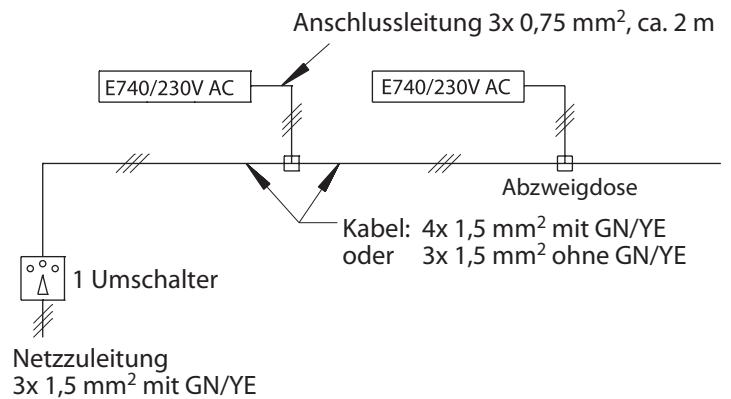
- ! Für die Leitungsüberwachung nur beim letzten Motor Ader "3" anschließen.



## Elektrischer Anschluss E740 / 230 V

### Kabelverlegung

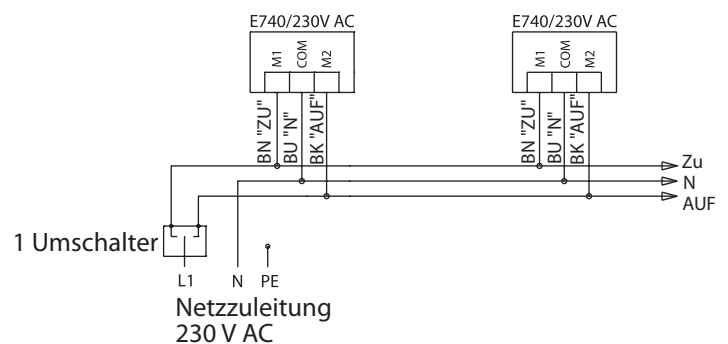
- i Die Ansteuerung von mehr als einer Bedienstelle ist mit Selbsthaltemodul (Mat. Nr. 29343) und Tasten möglich.



### Anschluss

- ! Max. 10 Antriebe parallel schalten.

Aderfarben:  
BN = braun  
BU = blau  
BK = schwarz  
GN/YE = grün/gelb

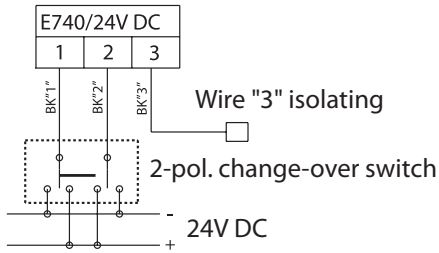


- ! Der Antrieb darf nicht geöffnet werden!  
Bei Beschädigung des Anschlusskabels darf ein Ersatz nur durch GEZE erfolgen.

# Electrical connections E740 / 24 V

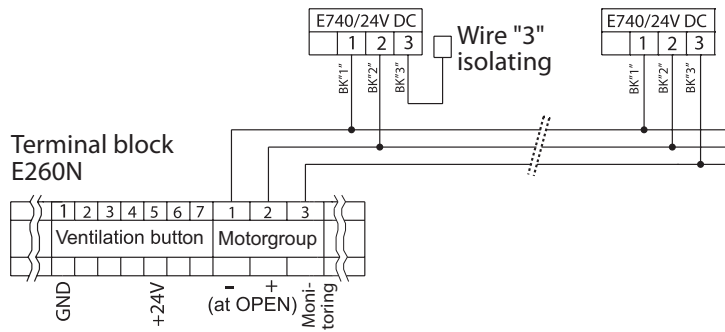
## General alignment

- When using a 24 V DC source from a greater distance, the cross-section of connecting cable has to be dimensioned sufficiently large in order to prevent a reduction in voltage.
  - ▶ Calculate the cross section (see wiring diagram for emergency power control system).



## Connection at emergency power control system E260N

- For line monitoring connect wire "3" to the last motor.



- The drive must not be opened! If the supply cable is damaged, a replacement must only be carried out by GEZE.

**Germany**  
GEZE Sonderkonstruktionen GmbH  
E-Mail: sk.de@geze.com

GEZE GmbH  
Niederlassung Nord/Ost  
E-Mail: berlin.de@geze.com

GEZE GmbH  
Niederlassung West  
E-Mail: essen.de@geze.com

GEZE GmbH  
Niederlassung Mitte  
E-Mail: frankfurt.de@geze.com

GEZE GmbH  
Niederlassung Süd  
E-Mail: leonberg.de@geze.com

GEZE Service GmbH  
E-Mail: service-info.de@geze.com

GEZE Service GmbH  
Niederlassung Berlin  
E-Mail: service-info.de@geze.com

**Austria**  
GEZE Austria GmbH  
E-Mail: austria.at@geze.com

**Baltic States**  
GEZE GmbH Baltic States office  
E-Mail: office-latvia@geze.com

**Benelux**  
GEZE Benelux B.V.  
E-Mail: benelux.nl@geze.com

**Bulgaria**  
GEZE Bulgaria - Trade  
E-Mail: office-bulgaria@geze.com

**China**  
GEZE Industries (Tianjin) Co., Ltd.  
E-Mail: Sales-info@geze.com.cn

GEZE Industries (Tianjin) Co., Ltd.  
Branch Office Shanghai  
E-Mail: gezesh@geze.com.cn

GEZE Industries (Tianjin) Co., Ltd.  
Branch Office Guangzhou  
E-Mail: gezegz@geze.com.cn

GEZE Industries (Tianjin) Co., Ltd.  
Branch Office Beijing  
E-Mail: gezebj@geze.com.cn

**France**  
GEZE France S.A.R.L.  
E-Mail: france.fr@geze.com

**Hungary**  
GEZE Hungary Kft.  
E-Mail: office-hungary@geze.com

**Iberia**  
GEZE Iberia S.R.L.  
E-Mail: info@geze.es

**India**  
GEZE India Private Ltd.  
E-Mail: office-india@geze.com

**Italy**  
GEZE Italia Srl  
E-Mail: italia.it@geze.com

GEZE Engineering Roma Srl  
E-Mail: roma@geze.biz

**Kazakhstan**  
GEZE Central Asia  
E-Mail: office-kazakhstan@geze.com

**Poland**  
GEZE Polska Sp.z o.o.  
E-Mail: geze.pl@geze.com

**Romania**  
GEZE Romania Reprezentanta Romania  
E-Mail: office-romania@geze.com

**Russian Federation**  
GEZE GmbH Representative Office  
Russia  
E-Mail: office-russia@geze.com

**Scandinavia**  
GEZE Scandinavia AB  
E-Mail: sverige.se@geze.com

GEZE Norway  
E-Mail: norge.se@geze.com

GEZE Finland  
E-Mail: finland.se@geze.com

GEZE Denmark  
E-Mail: danmark.se@geze.com

**South Africa**  
DCLSA Distributors (Pty.) Ltd.  
E-Mail: info@dclsa.co.za

**Switzerland**  
GEZE Schweiz AG  
E-Mail: schweiz.ch@geze.com

**Turkey**  
GEZE GmbH Türkiye - Istanbul  
E-Mail: office-turkey@geze.com

**Ukraine**  
Repräsentanz GEZE GmbH Ukraine  
E-Mail: office-ukraine@geze.com

**United Arab Emirates/GCC**  
GEZE Middle East  
E-Mail: geze@emirates.net.ae

**United Kingdom**  
GEZE UK Ltd.  
E-Mail: info.uk@geze.com

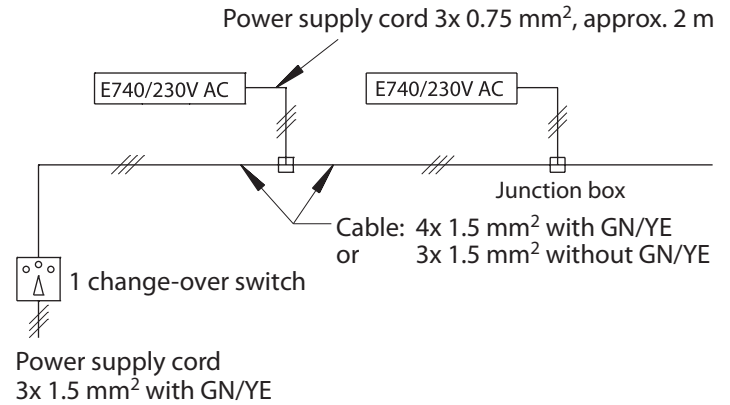
**GEZE GmbH**  
P.O.Box 1363  
71229 Leonberg  
Germany

Tel.: 0049 7152 203-0  
Fax.: 0049 7152 203-310  
**www.geze.com**

# Electrical connections E740 / 230 V

## Cable laying

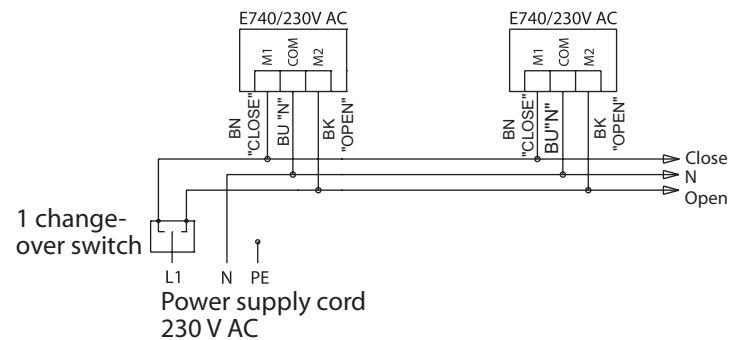
- Control of more than 1 operating unit is possible with self-locking module (mat. no. 29343) and buttons.



## Connection

- Do not connect more than 10 drives switched in parallel.

Wire colours:  
BN = brown  
BU = blue  
BK = black  
GN/YE = green/yellow



130512-00

**GEZE**